

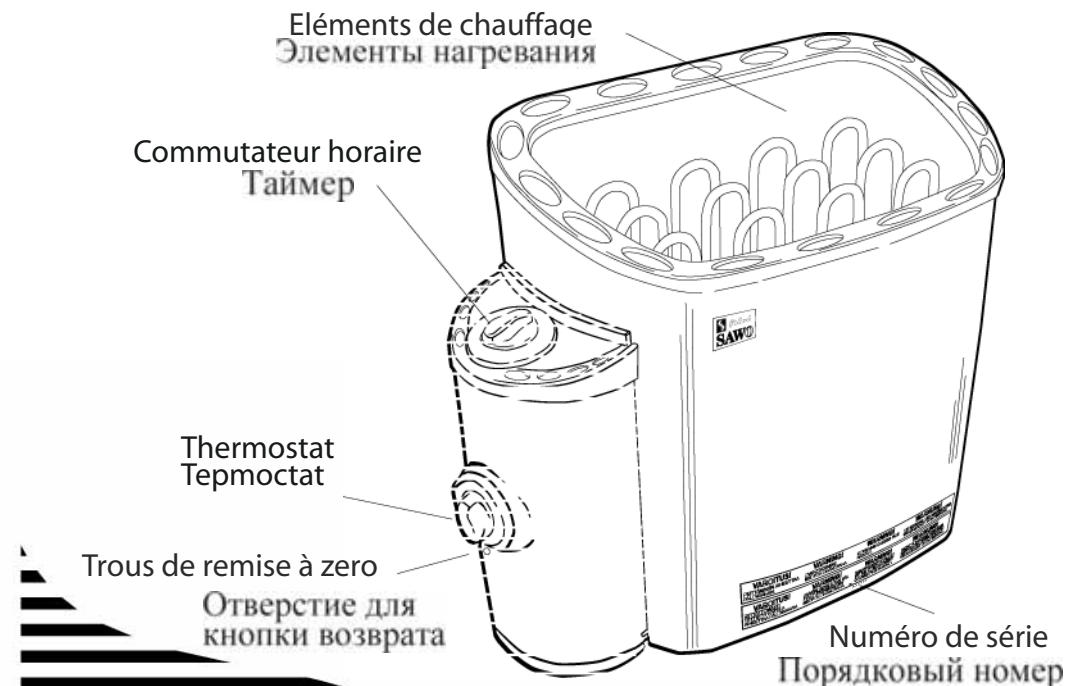
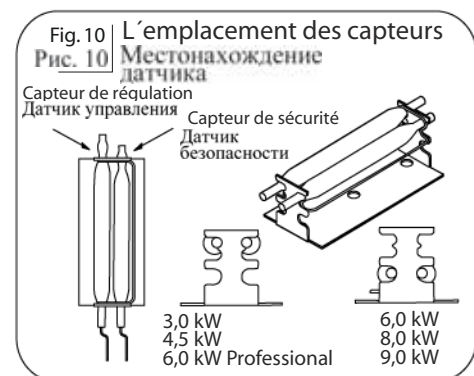
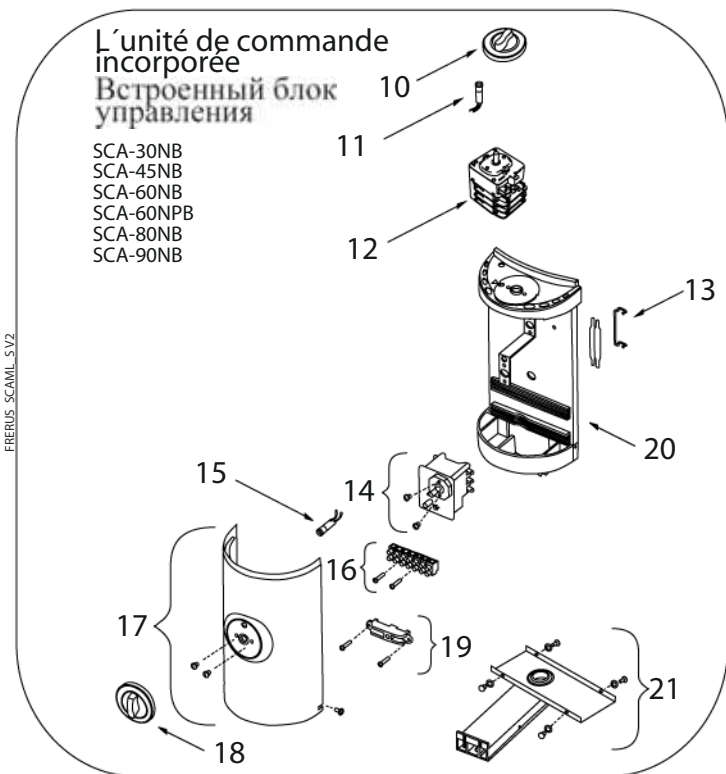


# MANUEL РУКОВОДСТВО ПО ЭКСПЛУАТАЦИИ

SCA-30NB	SCA-45NB	SCA-60NB	SCA-60NPB	SCA-80NB	SCA-90NB
SCA-30NS	SCA-45NS	SCA-60NS	SCA-60NPS	SCA-80NS	SCA-90NS

Nous vous félicitons pour avoir acheté le réchauffeur de sauna SAWO.  
Veuillez lire ce manuel soigneusement avant d'utiliser le réchauffeur.

Поздравляем Вас с покупкой нагревателя для сауны SAWO – SAWO.  
Пожалуйста, внимательно прочитайте это руководство перед  
использованием электронагревателя



www.sawo.com  
info@sawo.com

Les pièces de rechange et les spécifications peuvent changer sans avertissement préalable.  
Запасные части и технические условия могут быть изменены без предупреждения.

RECHAUFFEUR  
ELECTRIQUE DE  
SAUNA  
ЭЛЕКТРИЧЕСКОГО  
НАГРЕВАТЕЛЯ  
ДЛЯ САУНЫ

FRANÇAIS / RUSSIAN

## Installation du réchauffeur

Il est recommandé de situer le réchauffeur sur le mur le plus proche à la porte. La circulation d'air provenant de la porte doit fonctionner concurremment à l'air chaud, généré par le réchauffeur. Pour des raisons de sécurité et de confort, suivez les écartements de sécurité minimaux selon Fig. 1. Suivez les volumes cubiques désignés en Fig. 8. N'installez qu'un réchauffeur dans la salle de sauna.

Attachez le réchauffeur au mur au moyen des rayons de montage. Les vis (6 pièces) sont fournis pour attacher le rayon au mur. Assurez-vous qu'il y a une fondation solide pour le rayon de montage (par exemple des supports croisés dans le lambris de sauna). Autrement, re-étañonnez le mur avec une plaque épaisse pour empêcher le collapse du réchauffeur. Pour connecter le réchauffeur au rayon, relevez le réchauffeur et fixez les vis de façon qu'ils soient placés sur le côté derrière le réchauffeur dans les deux orifices sur la partie supérieure du rayon. Verrouillez au moins un des vis latéraux pour empêcher un déplacement non-intentionnel du réchauffeur.

Le câble électrique d'arrivée doit être connecté à la boîte électrique à l'intérieur de l'unité de commande par un canal à câbles. Le câble doit être le type H07RN-F ou son équivalent. Pour connecter le câble, l'unité de commande doit être ouverte (Fig. 3A). D'abord, retirez le commutateur de température à l'extérieur pour dévoiler les vis fixant le cage plastique. Deuxièmement, enlevez l'ensemble des vis au dessous du commutateur de température (sur les deux côtés) en bas de l'unité de commande. Détachez le cage plastique antérieure et insérez enfin le câble électrique d'arrivée dans le canal à câbles en l'introduisant simplement dans l'orifice bas du canal vers l'ouverture de l'autre côté (Fig. 4). Installez les câbles fermement dans la tablette à bornes. Re-installez le cage plastique antérieure et le commutateur de température.

Le réchauffeur se réchauffe à une température très élevée. Pour éliminer le risque de toucher accidentellement le réchauffeur, il est recommandé d'installer une protection du réchauffeur. Il faut prévoir assez d'espace pour opérer l'interrupteur horaire et les commutateurs de thermostat. Observez les directives mentionnées à Fig. 2.

Pour des raisons de sécurité et d'exactitude, l'installation du réchauffeur doit être réalisée par un électricien qualifié. Des connexions électriques incorrectes peuvent avoir pour conséquence un choc électrique ou une incendie. Reportez-vous au schéma électrique dans Fig. 6.

Le bois de sapin nordique est recommandé pour les murs et le plafond à l'intérieur du sauna.

Fig. 1  
Рис. 1

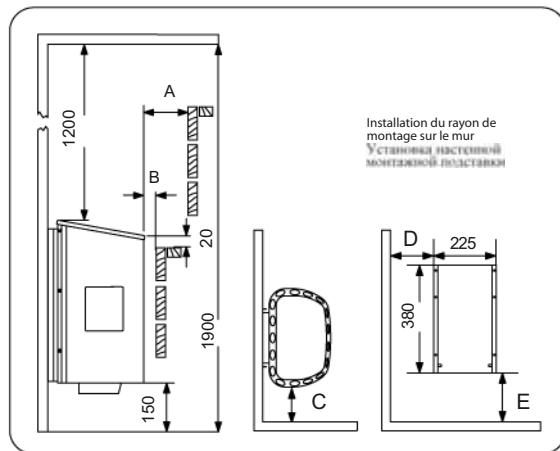
### Distances minimales de sécurité Минимальное безопасное расстояние (мм)

#### NOTA:

Avant d'installer le réchauffeur, enlevez les cartons des éléments de chauffage et derrière le numéro de série (entre les cages extérieur et intérieur). Il n'est utilisé que pour protéger le réchauffeur lors du transport. Assurez-vous que les paquets de gel silicate sont enlevés avec les cartons, ils sont destinés à enlever l'humidité au cours du transport.

#### ПРИМЕЧАНИЕ:

Перед установкой не забудьте убрать картон с частей нагревателя и с номера серии (между внешним и внутренним покрытием) — он предназначен только для защиты изделия при транспортировке. Убедитесь, что пакеты силикатного геля для устранения влажности уже удалены вместе с картоном. Они предназначены для устранения влажности во время перевозки.



	A	B	C	D	E		A	B	C	D	E
SCA-30NB	100	20	100	185	155	SCA-30NS	60	20	50	135	155
SCA-45NB	100	20	100	185	155	SCA-45NS	60	20	50	135	155
SCA-60NB	100	20	100	185	155	SCA-60NS	60	20	50	135	155
SCA-60NPB	100	20	100	185	235	SCA-60NPS	60	20	50	135	235
SCA-80NB	100	20	100	185	235	SCA-80NS	60	20	50	135	235
SCA-90NB	100	20	100	185	235	SCA-90NS	60	20	50	135	235

## Установка нагревателя

Рекомендуется поместить нагреватель на стену недалеко от двери. Воздух, входящий при открывании двери, должен смешиваться с горячим воздухом из нагревателя. Для безопасности и удобства следует соблюдать минимальные безопасные расстояния, см. рисунок 1. Необходимо учитывать кубические объёмы на рис. 8. Нельзя устанавливать нагреватель на полу или в нише в стене. Следует помещать только один нагреватель в одной сауне.

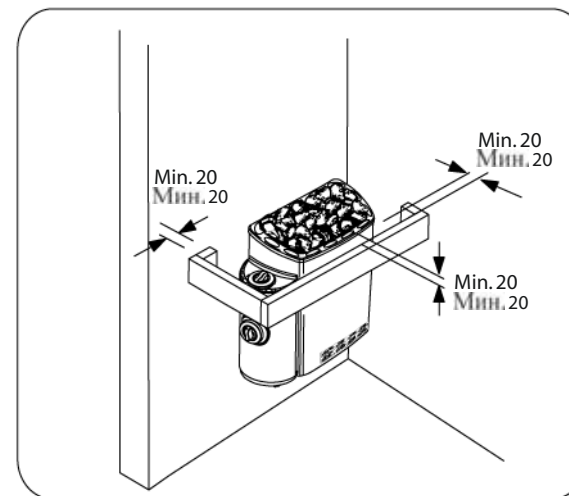
Убедитесь, что было подготовлено достаточно прочное основание для нагревателя (например, перекрестные распорки в панелях сауны), или можно укрепить стену с помощью толстой доски для надежного крепления нагревателя. Закрепите нагреватель на стене при помощи монтажной подставки. Винты (6 шт.) служат для привинчивания подставки к стене. Для прикрепления нагревателя к подставке, надо его поднять и укрепить гайки, находящиеся на задней стороне нагревателя в пазах на обеих сторонах верхней части подставки. Прикрепите, по крайней мере, один из боковых винтов, чтобы нагреватель нельзя было случайно передвинуть.

Кабель подводящей линии должен быть подключён к клеммной доске внутри блока управления через кабельный канал. Кабель должен быть типа H07RN-F или эквивалентный. Для включения кабеля надо открыть блок управления (рис. 3A). Сначала поверните ручку регулировки температуры так, чтобы открыть изнутри винты пластикового покрытия. Потом поверните все винты под ручкой температуры вниз (на обеих сторонах) блока управления. Снимите переднее пластиковое покрытие и вставьте кабель подводящей линии в кабельный канал простым скользящим движением через отверстие внизу канала по направлению к отверстию на противоположном конце (рис. 4). Крепко закрепите кабели на клеммной доске. Верните переднее пластиковое покрытие и ручку регулировки температуры на свое место.

Нагреватель обычно очень горячий. Чтобы предупредить случайный контакт с обогревателем, рекомендуется оборудовать нагреватель предохранителем. Оставьте достаточно большое место для управления таймером и термостатом. Прочитайте инструкции на рисунке 2.

Для обеспечения безопасности и надёжности нагревателя необходимо, чтобы его монтаж производил квалифицированный электромонтёр. Неправильные электрические соединения могут вызвать электрический шок или пожар. См. схему соединений на рис. 6.

Fig. 2  
Рис. 2



## L'emplacement de l'unité de commande incorporée (Fig.3B)

Si vous voulez transférer l'unité de commande à l'autre côté (droit ou gauche) du réchauffeur, procédez d'abord à l'ouverture de l'unité de commande (Fig.3A) et enlevez les vis attachant l'unité de commande au corps du réchauffeur (Fig.3B). Dévissez la plaque de l'autre côté et attachez-la sur le côté où l'unité de commande a été située pour protéger le trou dans le corps du réchauffeur. Avec précautions, montez l'unité de commande sur l'autre côté. Rassurez-vous que les capteurs sont correctement placés (Fig.10).

## Pierres de sauna

N'utilisez jamais le réchauffeur sans pierres car cela peut causer un incendie. Les pierres Peri Rocks ou Sawo sont recommandées. N'utilisez pas des pierres ordinaires. Elles ne sont pas d'une qualité de chauffage convenable, sont faciles à se casser et peuvent émettre des matières nuisibles à la santé.

Lavez les pierres avant de les placer dans le réchauffeur pour éliminer toute poussière. N'utilisez pas des pierres d'une taille non-spécifiée. Situez les grandes pierres en bas du compartiment des pierres et les plus petites en haut. Posez-les de façon libre pour que l'air puisse passer entre les pierres. Les pierres doivent recouvrir d'une couche égale des éléments de chauffage. Reportez-vous à Fig.5.

Re-assemblez les pierres dans le réchauffeur au moins une fois par an ou deux fois par an, si le réchauffeur est utilisé fréquemment (maximum 500 heures). Pour désigner le volume correct des pierres pour le réchauffeur, reportez-vous aux Données techniques fournies (Fig.8).

Il n'est recommandé que d'utiliser les pierres Peri Rocks originales.

Fig.3A  
Рис.3А

Ouverture de l'unité de commande

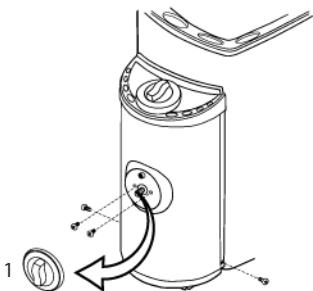


Fig.3B  
Рис.3Б

Remise de l'unité de commande incorporée

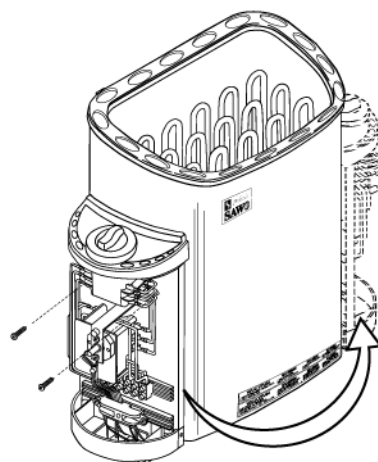
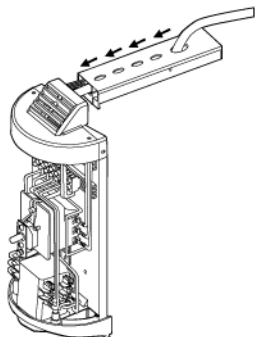


Fig.4  
Рис.4



## Перемещение встроенного блока управления (Рис. 3Б)

Если Вы хотите переместить блок управления на другую сторону (направо или налево) от нагревателя, снимите сначала фирменную дощечку, потом надо вынуть кнопку термостата (рис. 3А) и вывернуть винты, прикрепляющие блок управления (рис. 3Б). Вытянуть изнутри верхний край блока и переместить его на противоположную сторону. Сначала надо прикрепить нижнюю часть блока управления (обратите внимание на маленькие крючки). Потом очень осторожно прикрутите верхнюю часть блока управления и подтяните винты. Будьте уверены, что датчики помещены правильно (рис. 10). Теперь можно присоединить фирменную дощечку туда, где был прикреплен блок управления для защиты отверстия в корпусе нагревателя.

## Камни для сауны

Никогда не пользуйтесь обогревателем без камней, иначе может возникнуть пожар. Рекомендуется пользоваться фирменными камнями SAWO или Peri Rocks. Не пользуйтесь обычными камнями. У них нет достаточной теплоёмкости, они легко разбиваются и могут выпускать вредные вещества.

Перед помещением камней в сауну помойте их, чтобы устранить остатки пыли. Не пользуйтесь камнями неопределенных размеров. Большие камни положите на дно, на отведенное место и мелкие на них. Не кладите их плотно, чтобы не помешать движению воздуха. Слишком плотное размещение камней значительно сокращает срок службы нагревателя. Следует равномерно покрыть нагреватель камнями. См. рис. 5

Камни в обогревателе надо менять, по крайней мере, один раз в год, или два раза в год, если вы пользуетесь ими часто (максимально 500 часов). Для определения правильного числа камней для нагревателя, см. ТЕХНИЧЕСКИЕ ПАРАМЕТРЫ (рис. 8).

Fig.5  
Рис.5

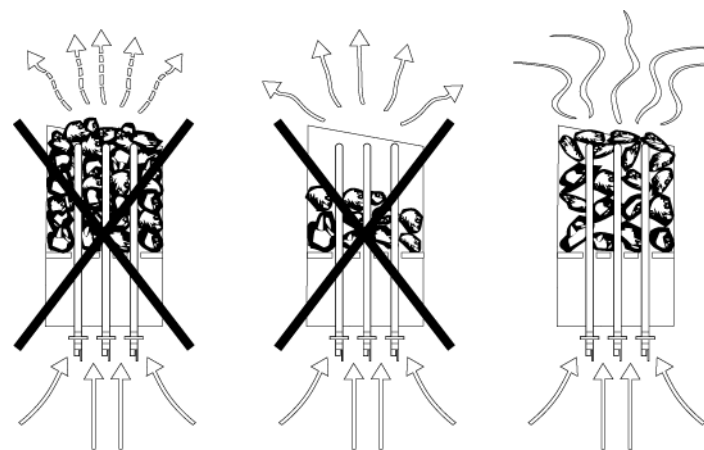


Fig. 6 Diagramme électrique  
Рис. 6 Электрическая схема

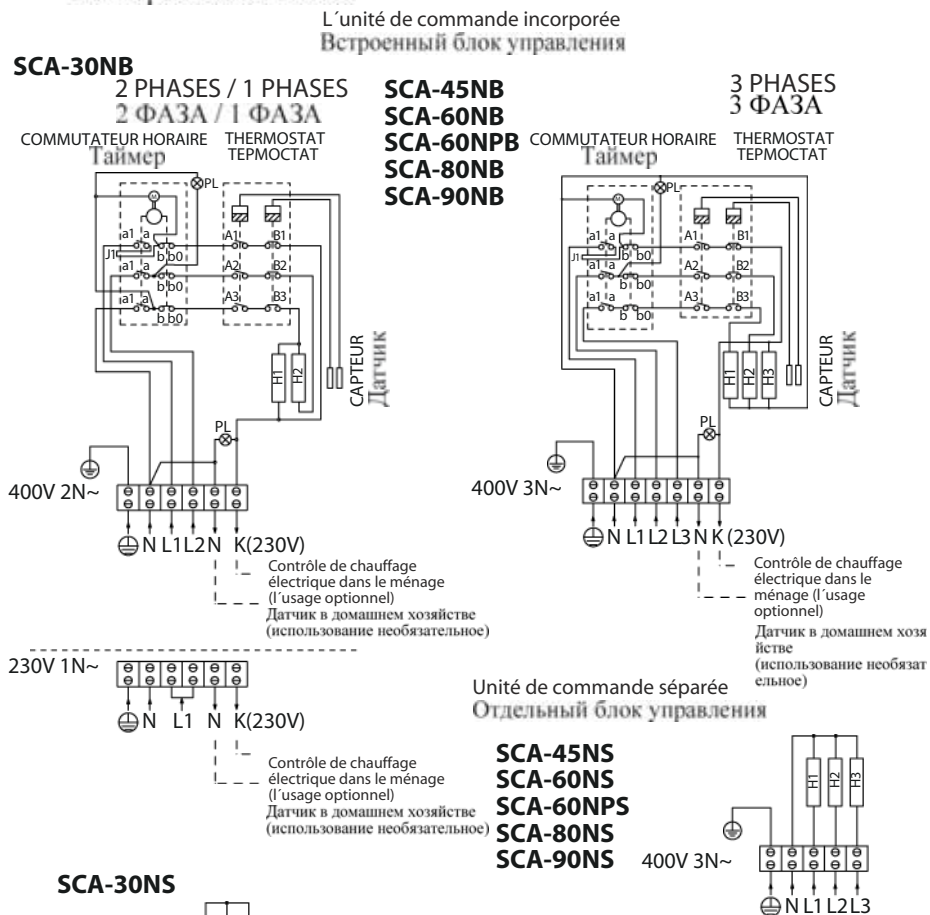


Fig. 7 Eléments de chauffage  
Рис. 7 Элементы нагревания

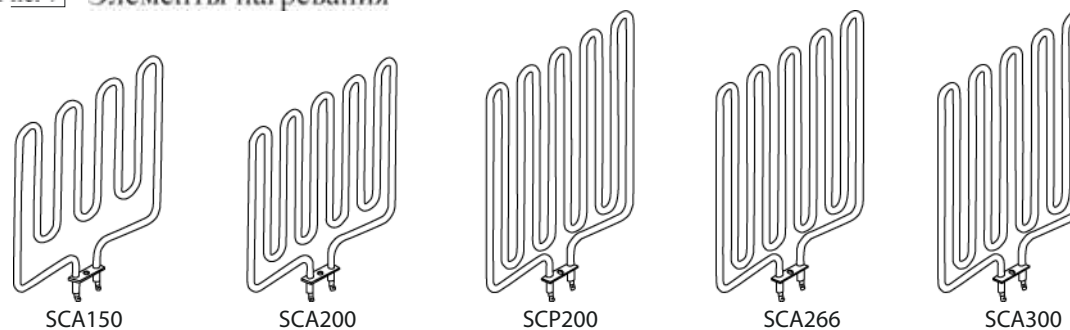


Fig. 8 Données techniques  
Рис. 8 Технические параметры

TYPE DE RECHAUFFEUR МОДЕЛЬ НАГРЕВАТЕЛЯ	kW кВ	ELEMENT DE CHAUFFAGE ЭЛЕМЕНТ ДЛЯ НАГРЕВА		PIECE DE SAUNA ПОМЕЩЕНИЕ САУНЫ		TENSION D'ALIMENTATION НАПРЯЖЕНИЕ ПИТАНИЯ	DIMENSIONS DU RECHAUFFEUR РАЗМЕРЫ НАГРЕВАТЕЛЯ			DIMENSION DU CABLE РАЗМЕРЫ КАБЛЯ	PIERRES КАМНИ	CONTROLE ПРОВЕРКА
		kW кВ	TYPENUMMER НОМЕР ТИПА	MIN МИН.	MAX МАКС.		EPAISSEUR ШИРИНА	PROFONDEUR ГЛУБИНА	HAUTEUR ВЫСОТА			
SCA-30NB	3,0 kW	2 x 1,5 kW	SCA150	2	4	230V 1N~/400V 2N~	513	288	445	3 x 2,5/4 x 1,5	18-22 kg	8 + 4h
SCA-45NB	4,5 kW	3 x 1,5 kW	SCA150	3	6	400V 3N~	513	288	445	5 x 1,5	18-22 kg	8 + 4h
SCA-60NB	6,0 kW	3 x 2,0 kW	SCA200	5	9	400V 3N~	513	288	445	5 x 2,5	18-22 kg	8 + 4h
SCA-60NPB	6,0 kW	3 x 2,0 kW	SCP200	5	9	400V 3N~	513	288	514	5 x 2,5	18-22 kg	8 + 4h
SCA-80NB	8,0 kW	3 x 2,66 kW	SCA266	7	13	400V 3N~	513	288	514	5 x 2,5	18-22 kg	8 + 4h
SCA-90NB	9,0 kW	3 X 3,0 kW	SCA300	8	14	400V 3N~	513	288	514	5 x 2,5	18-22 kg	8 + 4h
SCA-30NS	3,0 kW	2 x 1,5 kW	SCA150	2	4	230V 1N~/400V 2N~	421	288	445	3 x 2,5/4 x 1,5	18-22 kg	séparé
SCA-45NS	4,5 kW	3 x 1,5 kW	SCA150	3	6	400V 3N~	421	288	445	5 x 1,5	18-22 kg	отдельно
SCA-60NS	6,0 kW	3 x 2,0 kW	SCA200	5	9	400V 3N~	421	288	445	5 x 2,5	18-22 kg	отдельно
SCA-60NPS	6,0 kW	3 x 2,0 kW	SCP200	5	9	400V 3N~	421	288	445	5 x 2,5	18-22 kg	отдельно
SCA-80NS	8,0 kW	3 x 2,66 kW	SCA266	7	13	400V 3N~	421	288	514	5 x 2,5	18-22 kg	отдельно
SCA-90NS	9,0 kW	3 X 3,0 kW	SCA300	8	14	400V 3N~	421	288	514	5 x 2,5	18-22 kg	отдельно

Mesures de sécurité  
Предохранительные меры

LE CABLAGE ET LES TRAVAUX DE DEPANNAGE NE PEUVENT ETRE EXECUTES QUE PAR UN ELECTRICIEN AUTHORISE. ЭЛЕКТРОМОНТАЖ И РЕМОНТЫ ПРОИЗВОДЯТСЯ ТОЛЬКО КВАЛИФИЦИРОВАННЫМ ЭЛЕКТРОМОНТЕРОМ.

NE PAS UTILISER LE RECHAUFFEUR POUR SECHER DES VETEMENTS. CELA PEUT AVOIR POUR CONSÉQUENCE UNE INCENDIE. НЕЛЬЗЯ ПОЛЬЗОВАТЬСЯ ОБОГРЕВАТЕЛЕМ КАК СУШИЛКОЙ ДЛЯ ОДЕЖДЫ. ЭТО МОЖЕТ БЫТЬ ПРИЧИНОЙ ПОЖАРА.

NE PAS RECOUVRIR LE RECHAUFFEUR. CELA PEUT AVOIR POUR CONSÉQUENCE UNE INCENDIE. НАГРЕВАТЕЛЬ НЕ ЗАКРЫВАЙТЕ. ЭТО МОЖЕТ БЫТЬ ПРИЧИНОЙ ПОЖАРА.

NE PAS UTILISER LE RECHAUFFEUR SANS PIERRES. CELA PEUT AVOIR POUR CONSÉQUENCE UNE INCENDIE. ОБОГРЕВАТЕЛЕМ НИКОГДА НЕ ПОЛЬЗУЙТЕСЬ БЕЗ КАМНЕЙ. ЭТО МОЖЕТ БЫТЬ ПРИЧИНОЙ ПОЖАРА.

NE PAS UTILISER LE RECHAUFFEUR POUR GRILLER. НЕ ИСПОЛЬЗУЙТЕ НАГРЕВАТЕЛЬ КАК ГРИЛЬ.

NE PAS S'ASSEOIR SUR LE RECHAUFFEUR. IL EST VRAIMENT CHAUD ET PEUT CAUSER DES BRULURES GRAVES. НИКОГДА НЕ СИДИТЕ НА НАГРЕВАТЕЛЕ. ОН ДЕЙСТВИТЕЛЬНО ОЧЕНЬ ГОРЯЧИЙ И МОЖЕТ БЫТЬ ПРИЧИНОЙ ОЖОГОВ.

NE PAS POSER DU BOIS DE N'IMPORTE QUEL TYPE SUR LE RECHAUFFEUR ELECTRIQUE. НЕ КЛАДИТЕ ДЕРЕВО В ЭЛЕКТРИЧЕСКИЙ НАГРЕВАТЕЛЬ.

NE PAS UTILISER L'EAU JAVELLISEE (PAR EXEMPLE PROVENANT DE LA PISCINE OU JACUZZI) OU L'EAU DE MER. CELA PEUT DETRIRE LE RECHAUFFEUR. НЕ ПОЛЬЗУЙТЕСЬ ХЛОРИРОВАННОЙ ВОДОЙ (НАПР. ИЗ БАССЕЙНА ИЛИ JACUZZI) ИЛИ МОРСКОЙ ВОДОЙ. ЭТО МОЖЕТ ИСПОРТИТЬ НАГРЕВАТЕЛЬ.

## Réglage de contrôle

### THERMOSTAT

Ajustez la température de sauna en tournant tout simplement le commutateur d'opération. Le dispositif de contrôle de température est capable de détecter intelligemment le niveau de température actuel et de fournir automatiquement la chaleur choisi par le capteur.

En cas de surchauffage du réchauffeur, le capteur de sécurité arrêtera automatiquement le réchauffeur même si le commutateur horaire est enclenché. Si cela se produit, trouvez la cause et réparez le problème avant de remettre le thermostat à zéro. Le bouton-poussoir de remise à zéro est situé au-dessous du commutateur de température.

### INTERRUPTEUR HORAIRE

Le commutateur horaire indique des heures 1-8 (blanc) pour sélectionner le temps et des heures 1-4 (rose) pour sélectionner le temps d'opération.

Pour positionner le commutateur horaire, tournez simplement le commutateur à n'importe quel point entre 1-8. Quand le nombre des heures spécifié est achevé, le réchauffeur va se mettre en marche et restera en marche pour 4 heures au maximum.

Pour mettre le réchauffeur immédiatement en marche, tournez le commutateur à n'importe quel point entre 1-4 sur l'échelle de temps d'opération. Le réchauffeur va se mettre en marche et il restera en marche pour le temps sélectionné.

## Isolation

Le sauna doit être équipé d'une isolation correcte sur les murs, le plafond et la porte. Un mètre carré (m<sup>2</sup>) de surface non-isolée augmente le volume cubique par 1.2m<sup>3</sup> environ, en fixant la consommation de courant du réchauffeur. Reportez-vous à Fig.8.

Assurez-vous que la protection contre l'humidité est appropriée à la salle de sauna. Le but de cela, c'est d'empêcher l'humidité de répandre sur d'autres salles ou sur la structure de mur. La protection contre l'humidité doit être installée entre l'isolation de chauffage et le panneau.

Les protections contre température et contre l'humidité doivent être installées en observant l'ordre suivant de l'extérieur à l'intérieur.

1. L'épaisseur minimale de l'isolation thermique des murs est 50 mm et du plafond 100 mm.
2. Il est possible d'utiliser un carton ou une folie d'aluminium laminée en tant que barrière de vapeur qui est affiché au-dessus de la folie d'aluminium isolatrice à l'intérieur.
3. Laissez un espace d'air d'au moins 20 mm entre la barrière de vapeur et le panneau intérieur
4. Pour empêcher que l'humidité s'assemble derrière le panneau, laissez un espace entre le panneau de mur et le plafond.

## Ventilation d'air

Pour avoir un sauna calmant, l'air chaud et l'air froid doivent se mélanger correctement à l'intérieur du sauna. Une autre raison pour installer la ventilation, c'est pour faire passer l'air autour du réchauffeur et déporter la chaleur jusqu'à la partie la plus éloignée du sauna. L'emplacement des soupapes d'arrivée et de sortie peut varier selon la conception de la salle de sauna ou selon les préférences du propriétaire.

L'ouverture d'entrée peut être installée dans les positions suivantes: sur le mur directement au-dessous du réchauffeur (Fig. 9a). Si vous utilisez une ventilation mécanique, l'ouverture d'entrée doit être située au minimum 60 cm au-dessus du réchauffeur (Fig. 9b); ou sur le plafond au-dessus du réchauffeur (Fig. 9c). Dans ces positions, l'air froid lourd soufflé dans la salle de sauna se mélange avec l'air chaud léger provenant du réchauffeur, produisant ainsi l'air frais pour les baigneurs. L'ouverture d'arrivée doit être de 5-10 cm de diamètre.

L'ouverture de sortie doit être située diagonalement en face de l'ouverture d'entrée. Elle peut être installée près du plancher. Elle peut être menée aussi à l'extérieur par un tuyau, transportant l'air du plancher jusqu'à l'orifice de ventilation sur le plafond du sauna, ou au-dessous de la porte (vers la douche). Dans ce cas-là, l'espace de plancher doit être au moins de 5 cm et il est recommandé d'avoir une ventilation mécanique dans la douche. La dimension de tuyau d'extraction doit être deux fois celui d'arrivée.

THERMOSTAT  
ТЕРМОСТАТ



COMMUTATEUR HORAIRE  
Таймер



## Установка параметров

### ТЕРМОСТАТ

Температуру сауны установите простым поворотом регулирующей ручки. Аппарат определит требуемую температуру и автоматически будет ее поддерживать.

В случае перегрева нагревателя, датчик безопасности автоматически остановит нагреватель, даже если таймер работает. В таком случае надо найти причину перегрева. Это может быть слишком тесное расположение камней, размещение нагревателя или неправильная вентиляция. Если это случится, надо устранить причину перед повторным включением термостата. Для новой установки переместите ручку в положение reset.

### ТАЙМЕР

У таймера 1-8 (белый цвет) часов режима ожидания и 1-4 (розовый цвет) часа работы.

Для мгновенного начала работы нагревателя, поверните ручку между 1-4 на шкале времени работы. Нагреватель начнет работу и будет работать в течение выбранного времени.

Для программирования включения таймера, просто поверните ручку куда угодно между 1-8. Когда пройдет требуемое количество часов, нагреватель начнет работу и будет работать не более 4 часов.

## Изоляция

Сауна должна иметь хорошую изоляцию на стенах, потолке и двери. Один квадратный метр (м<sup>2</sup>) неизолированной поверхности повышает кубический объем приблизительно на 1,2 м<sup>3</sup> при требуемой определенной энергии нагревателя. См. рис. 8.

В сауне должна быть хорошая защита от влажности, чтобы предотвратить распространение влажности в другие помещения или на стенах. Защита от влажности должна быть помещена между изоляцией нагревателя и панелью.

Термоизоляцию и защиту от влажности следует установить в следующем порядке снаружи внутрь.

1. Минимальная толщина термоизоляции стен – 50 мм и потолка – 100 мм.
2. Разрешается использовать картон или алюминиевую фольгу в качестве барьера для пара, помещая их над алюминиевой изоляцией во внутреннем направлении.
3. Оставьте, по крайней мере, 20 мм воздушного зазора между барьером для пара и внутренней панелью.
4. Для избежания возникновения влажности за панелью, надо оставить зазор между стеной панелью и потолком.

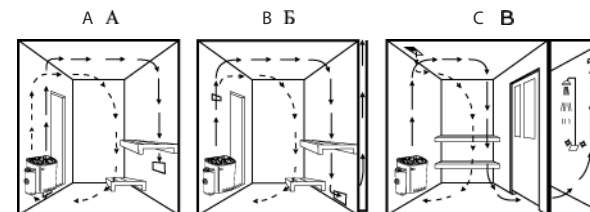
## Вентиляция воздуха

Для возникновения оздоровительной атмосферы в сауне, там должна быть хорошая смесь горячего и холодного воздуха. Вентиляция также нужна для циркуляции воздуха около нагревателя и перемещения горячего воздуха в отдаленные части сауны. Положение выпускного и выпускного клапана может быть различное – это зависит от формы помещения сауны или желания владельца. Для стен и потолка внутри сауны рекомендуются норвежские ели.

Выпускной клапан можно поместить на стене прямо под нагревателем (рис.10А). При использовании механической вентиляции, отверстие для выпуска воздуха помещается на высоте не менее 60 см над нагревателем (рис. 10б), или на потолок над нагревателем (рис. 10в). В этих положениях тяжелый холодный воздух, проникающий в сауну, смешивается с легким горячим воздухом из нагревателя и приносит свежий воздух для дыхания. Диаметр выпускного клапана должен быть 5-10 см.

Выпускной клапан надо поместить поперечно напротив выпуска. Его можно поместить в верхней части как можно дальше от клапана для свежего воздуха. Он может быть установлен близко от пола, или может быть введен в трубу.

Fig.9  
Рис. 9



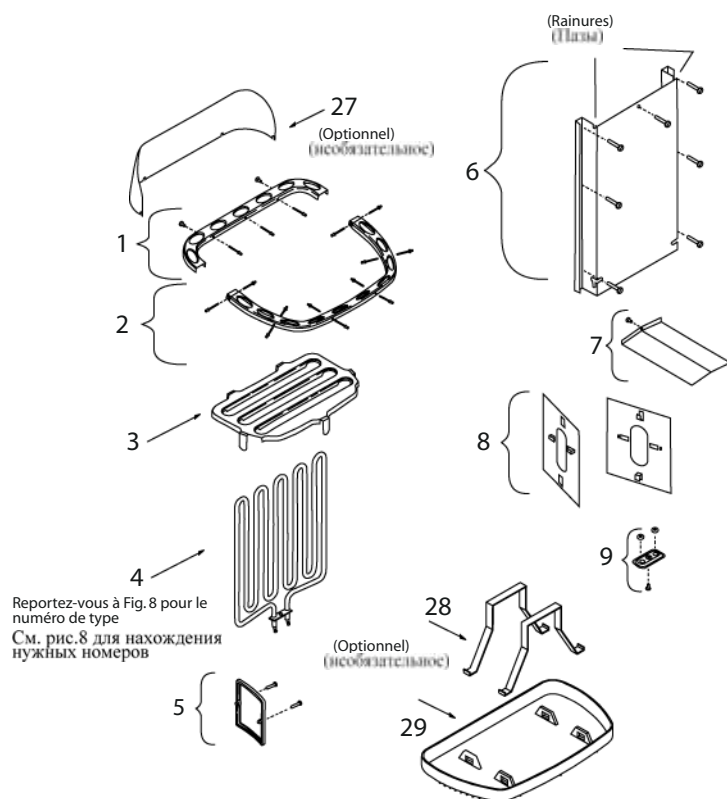
## Chauffage du sauna

Contrôlez la pièce de sauna toujours avant d'enclencher le réchauffeur de sauna (assurez-vous qu'il n'y a aucun objet près du réchauffeur). Quand vous utilisez le réchauffeur pour la première fois, le réchauffeur et les pierres peuvent émettre des odeurs. Assurez-vous que la pièce de sauna a été bien ventilée. Si la puissance du réchauffeur est appropriée, il faut environ une heure pour atteindre la température convenable (Fig. 9). La température dans la pièce de sauna doit être entre +60 - + 90 ° C, selon les préférences d'utilisateur. Un réchauffeur trop puissant chauffera la pièce de sauna trop vite et les pierres n'auront pas assez de temps pour se réchauffer. En conséquence de cela, l'eau introduite sur les pierres y passera à travers. Si la puissance du réchauffeur n'est pas suffisante, le temps de chauffage sera beaucoup plus long.

## Défauts

Si le réchauffeur ne travaille pas, contrôlez les points suivants :

1. que le temps d'opération, pas le temps de pré-sélection, du réchauffeur a été choisi
2. que la source d'électricité du réchauffeur est enclenchée
3. que les coupe-circuits dans la boîte de distribution principale de la maison ne sont pas endommagés
4. que le capteur de sécurité a été mis à zéro en cas de surchauffage précédente du réchauffeur



## Нагревание сауны

Надо всегда перед включением нагревателя сауны все основательно проверить (убедитесь в том что нет никаких предметов близко от нагревателя). При первом включении нагревателя может появиться запах от камней и нагревателя. Убедитесь, что помещение сауны хорошо вентилируется. Если у нагревателя хорошая отдача, то необходимая температура достигается примерно через час (рис. 9). Температура в помещении сауны должна быть +60 - +90°C, это зависит от выбора владельца. Слишком мощный нагреватель нагреет помещение сауны быстро и для камней не будет времени для достаточного прогрета, и вода с камней будет стекать. Если же нагреватель не достаточно мощный, нагревание будет слишком длительным.

## Неисправности

Если нагреватель не работает, надо проверить следующее:

1. Что нагреватель был включен на рабочее время а не на ожидание (белые цифры)
2. Что было включено электрическое питание нагревателя
3. Что предохранители в коробке с предохранителями не перегорели
4. Что предохранитель после перегрева был снова включен, если нагреватель был перегрет.

## Pièces de rechange pour le réchauffeur Scandia

- |   |  |   |
|---|--|---|
| 1. Cadre postérieur   | 10. Commutateur horaire                  | 21. Boîtier d'unité de Contrôle                         |
| 2. Cadre antérieur  | 11. Lampe pilote horaire                 | 22. Boîte à câbles pour l'unité de commande séparée SCA |
| 3. Porte-pierres SCA  | 12. Interrupteur horaire                 | 23. Dispositif portant du câble de commande séparée SCA |
| 4. Élément de chauffage   | 13. Dispositif portant du capteur        | 24. Tablette à bornes (Petite)                          |
| 5. Plaque (Petite)  | 14. Interrupteur de thermostat           | 25. Série des câbles SCA 3,0 kW                         |
| 6. Rayon de montage sur le mur (Court)  | 15. Lampe pilote de thermostat Top Cover | 26. Série des câbles SCA 4,5 - 9,0 kW                   |
| 6. Rayon de montage sur le mur (Long)   | 16. Tablette à bornes (Moyenne)          | 27. Feuille de réflexion                                |
| 7. Feuille de réflexion moyenne SCA   | 17. Cage antérieur                       | 28. Support de réceptacle à pierres                     |
| 8. Capteur protecteur des plaques SCA   | 18. Commutateur Thermo                   | 29. Réceptacle à pierres                                |
| 9. Dispositif portant pour l'élément de chauffage avec les étanchements circulaires | 19. Clip de câble avec des oreilles      |   |
|   | 20. Panneau de contrôle du corps         |   |

## Запасные части нагревателя (Scandia) СКАНДИЯ

- |  |                                 |   |
|--|---------------------------------|---|
| 1. Задняя рама                                     | 11. Сигнальная лампа таймера    | 21. Кабельный канал СЦА с нижним покрытием              |
| 2. Передняя рама                                   | 12. Верхнее покрытие            | 22. Кабельная муфта СЦА для отдельного блока управления |
| 3. Держатель камней СЦА                            | 13. Переключатель таймера       | 23. Держатель кабеля                                    |
| 4. Элемент для нагревания                          | 14. Держатель датчика           | 24. Клеммная доска (малая)                              |
| 5. Фирменная дощечка (малая)                       | 15. Переключатель термостата    | 25. Набор кабелей СЦА 3,0 киловатт                      |
| 6. Настенная монтажная подставка                   | 16. Сигнальная лампа термостата | 26. Набор кабелей СЦА 4,5-9,0 киловатт                  |
| 7. Средняя панель для отражения                    | 17. Клеммная доска (средняя)    | 27. Панель для отражения                                |
| 8. Пластины СЦА для защиты датчиков                | 18. Переднее покрытие           | 28. Крепления для поддона под печку                     |
| 9. Держатель элементов для нагревания с О-кружками | 19. Термокнопка                 | 29. Поддон под печку                                    |
| 10. Кнопка таймера                                 | 20. Корпус Блок Управления      |   |