

HARVIA XAFIR CS110

- FI** Ohjauskeskus
- SV** Styrenhet
- EN** Control unit
- DE** Steuerger t
- RU** Пульт управления
- ET** Juhtimiskeskus
- FR** Centre de contr le
- PL** Sterownik
- LV** Vadibas pulsts
- LT** Valdymo pultas
- IT** Centralina di controllo



Адрес:
ООО «Харвия РУС».
196084, г. Санкт-Петербург,
ул. Заставская, дом 7
E-mail: regionlog12@mail.ru



Tämä asennus- ja käyttö ohje on tarkoitettu saunan, kiukaan ja ohjauskeskuksen omistajalle tai niiden hoidosta vastaavalle henkilölle sekä kiukaan ja ohjauskeskuksen sähköasennuksesta vastaavalle henkilölle. Kun ohjauskeskus on asennettu, luovutetaan nämä asennus- ja käyttö ohjeet saunan, kiukaan ja ohjauskeskuksen omistajalle tai niiden hoidosta vastaavalle henkilölle.

OHJAUSKESKUS HARVIA XAFIR (CS110)

Ohjauskeskuksen käyttö tarkoitus: ohjauskeskus on tarkoitettu kiukaan toimintojen ohjaukseen. Muuhun tarkoitukseen käyttö on kielletty.

Parhaat onnittelut hyvästä valinnastanne!

SISÄLLYSLUETTELO

1. HARVIA XAFIR	8
1.1. Yleistä	8
1.2. Tekniset tiedot	8
1.3. Vianetsintä	9
2. KÄYTTÖ OHJE	9
2.1. Kiukaan käyttö	9
2.1.1. Kiuas päälle	9
2.1.2. Kiuas pois päältä	9
2.2. Asetusten muuttaminen	10
2.3. Lisälaitteiden käyttö	10
2.3.1. Valaistus	10
3. ASENNUSOHJE	12
3.1. Ohjauspaneelin asentaminen	12
3.2. Tehoyksikön asentaminen	13
3.2.1. Sähkökytkennät	13
3.2.2. Tehoyksikön sulakeviat	13
3.2.3. Lisätehoyksikkö LTY17 (lisävaruste)	13
3.3. Lämpöanturin asentaminen	15
3.3.1. Lämpöanturin WX232 asentaminen	15
3.4. Ylikuumenemissuojan palauttaminen	17
4. VARAOSAT	17

Dessa instruktioner för montering och användning är avsedda för gäster av bastu, bastuaggregat och styrenheter, personer som ansvarar för bastu, bastuaggregat och styrenheter samt för elektriker som ansvarar för installation av bastuaggregat och styrenheter. När styrenheten har installerats, lämnas dessa installationsinstruktioner till gästen av bastun, bastuaggregatet och styrenheten, eller till personen som ansvarar för skötseln av dem.

STYRENHET HARVIA XAFIR (CS110)

Styrenhetens användningsområde: styrenheten är avsedd att användas för att styra funktionerna för ett bastuaggregat. Det får inte användas i något annat syfte.

Vi vill gratulera dig till ett utmärkt val!

INNEHÅLL

1. HARVIA XAFIR	8
1.1. Allmänt	8
1.2. Tekniska data	8
1.3. Felsökning	9
2. BRUKSANVISNING	9
2.1. Använda aggregatet	9
2.1.1. Bastuaggregat på	9
2.1.2. Bastuaggregat av	9
2.2. Ändra inställningarna	10
2.3. Att använda tillbehör	10
2.3.1. Belysning	10
3. MONTERINGSANVISNING	12
3.1. Montering av styrpanelen	12
3.2. Montering av strömförsörjningsenhet	13
3.2.1. Elektriska anslutningar	13
3.2.2. Säkringar i strömförsörjningsenheten	13
3.2.3. Extra effektenshet LTY17 (tillval)	13
3.3. Montering av temperaturgivaren	15
3.3.1. Montering av temperaturgivare WX232	15
3.4. Återställning av överhettningsskydd	17
4. RESERVDELAR	17

These instructions for installation and use are intended for owners of saunas, heaters and control units, persons in charge of managing saunas, heaters and control units, and for electricians responsible for installing heaters and control units. Once the control unit is installed, these instructions of installation and use are handed over to the owner of the sauna, heater and control unit, or to the person in charge of maintaining them.

CONTROL UNIT HARVIA XAFIR (CS110)

Control unit's purpose of use: the control unit is meant for controlling the functions of a sauna heater. It is not to be used for any other purpose.

Congratulations on making an excellent choice!

CONTENTS

1. HARVIA XAFIR	18
1.1. General	18
1.2. Technical Data	18
1.3. Troubleshooting	19
2. INSTRUCTIONS FOR USE	19
2.1. Using the Heater	19
2.1.1. Heater On	19
2.1.2. Heater Off	20
2.2. Changing the Settings	20
2.3. Using Accessories	20
2.3.1. Lighting	20
3. INSTRUCTIONS FOR INSTALLATION	23
3.1. Installing the Control Panel	23
3.2. Installing the Power Unit	24
3.2.1. Electrical Connections	24
3.2.2. Power Unit Fuse Faults	24
3.2.3. Power extension unit LTY17 (optional)	24
3.3. Installing the Temperature Sensor	26
3.3.1. Installing the Temperature Sensor WX232	26
3.4. Resetting the Overheat Protector	28
4. SPARE PARTS	28

Diese Montage- und Gebrauchsanleitung richtet sich an Besitzer von Saunen, Öfen und Steuergeräten, an Personen, die für den Betrieb von Saunen, Öfen und Steuergeräten verantwortlich sind, sowie an Elektromonteur, die mit der Montage von Saunaöfen und Steuergeräten betraut sind. Nach der Montage des Steuergeräts ist diese Montage- und Gebrauchsanleitung dem Besitzer der Sauna, des Ofens bzw. des Steuergeräts oder der für die Wartung der Anlagen zuständigen Person auszuhandigen.

STEUERGERÄT HARVIA XAFIR (CS110)

Verwendungszweck des Steuergeräts: Das Steuergerät dient zur Steuerung der Funktionen eines Saunaofens. Er darf nicht für andere Zwecke verwendet werden.

Wir beglückwünschen Sie zu Ihrer guten Wahl!

INHALT

1. HARVIA XAFIR	18
1.1. Allgemeines	18
1.2. Technische Daten	18
1.3. Störungsbeseitigung	19
2. BEDIENUNGSANLEITUNG	19
2.1. Verwendung des Ofens	19
2.1.1. Ofen einschalten	19
2.1.2. Ofen ausschalten	20
2.2. Ändern der Einstellungen	20
2.3. Verwendung des Zubehörs	20
2.3.1. Beleuchtung	20
3. INSTALLATIONSANLEITUNG	23
3.1. Montage des Bedienfelds	23
3.2. Montage der Leistungseinheit	24
3.2.1. Elektrische Anschlüsse	24
3.2.2. Sicherheitsdefekte der Leistungseinheit	24
3.2.3. Optionale Leistungseinheit LTY17 (wahlweise)	24
3.3. Montage des Temperaturfühlers	26
3.3.1. Montage des Temperaturfühlers WX232	26
3.4. Zurückstellen der Überhitzungsschutzes	28
4. ERSATZTEILE	28

Данное руководство по установке предназначено для владельцев саун, каменок и устройств управления, для лиц, ответственных за эксплуатацию саун, каменок и устройств управления, а также для электротехников, осуществляющих установку каменки или устройства управления. По завершению установки устройства управления данное руководство по установке и эксплуатации должно быть передано владельцу сауны, каменки и устройства управления или лицу, ответственному за эксплуатацию всего вышеперечисленного.

Пульт управления Harvia Xafir (CS110)

Назначение устройства управления: данное устройство предназначено для управления каменкой сауны.

Поздравляем с превосходным выбором!

ОГЛАВЛЕНИЕ

1. HARVIA XAFIR	29
1.1. Общие сведения.....	29
1.2. Технические данные.....	29
1.3. Устранение неполадок.....	30
2. ИНСТРУКЦИЯ ПО ЭКСПЛУАТАЦИИ	30
2.1. Эксплуатация каменки.....	30
2.1.1. Включение каменки.....	30
2.1.2. Выключение каменки.....	31
2.2. Изменение заводских установок	31
2.3. Эксплуатация дополнительного оборудования	31
2.3.1. Дополнительное оборудование.....	31
3. ИНСТРУКЦИЯ ПО УСТАНОВКЕ	34
3.1. Установка панели управления	34
3.2. Установка блока питания	35
3.2.1. Электропроводка.....	35
3.2.2. Неисправность предохранителей блока питания.....	35
3.2.3. Дополнительный блок питания (опционно)	35
3.3. Установка температурного датчика.....	37
3.3.1. Установка температурного датчика WX232.....	37
3.4. Сброс защиты от перегрева	39
4. ЗАПАСНЫЕ ЧАСТИ	39

K esolevad paigaldus- ja kasutusjuhised on ette nähtud sauna, kerise ja juhtimiskeskuse omanikule ja elektrikutele, kes vastutavad nende paigaldamise eest. Kui juhtimiskeskus on paigaldatud, peab paigaldus- ja kasutusjuhendid sauna, kerise ja juhtimiskeskuse omanikule või nende hooldamise eest vastutavale isikule.

JUHTIMISKESKUS HARVIA XAFIR (CS110)

Juhtimiskeskuse kasutuseeskirja: Juhtimiskeskus on mõeldud kerise funktsioonide juhtimiseks. Seda ei tohi kasutada mingiks muuks otstarbeks.

Palju nautimist, olete teinud suurepärase valiku!

SISUKORD

1. HARVIA XAFIR	29
1.1. Üldist.....	29
1.2. Tehnilised andmed.....	29
1.3. Veaotsing	30
2. KASUTUSJUHEND	30
2.1. Kerise kasutamine	30
2.1.1. Kerise sisselülitamine.....	30
2.1.2. Kerise väljalülitamine.....	31
2.2. Seadete muutmise	31
2.3. Lisaseadmete kasutamine	31
2.3.1. Valgustus	31
3. PAIGALDUSJUHISED	34
3.1. Juhtpaneeli paigaldamine	34
3.2. Kontaktorikarbi paigaldamine	35
3.2.1. Elektriühendused.....	35
3.2.3. Kontaktorikarbi kaitsmete rikked	35
3.2.3. Lisa kontaktorkarp LTY17 (lisavarustus).....	35
3.3. Temperatuuranduri paigaldamine	37
3.3.1. Temperatuuranduri WX232 paigaldamine	37
3.4. Ülekuumenemiskaitse lähtestamine.....	39
4. VARUOSAD	39

Ces instructions d'installation et d'utilisation s'adressent aux propriétaires de saunas, aux centres de contrôle, aux personnes responsables de saunas, aux électriciens chargés d'installer les saunas et centres de contrôle. Une fois le centre de contrôle installé, ces instructions d'installation et d'utilisation seront remises au propriétaire des saunas, au centre de contrôle, ou à la personne chargée de leur maintenance.

CENTRE DE CONTRÔLE HARVIA XAFIR (CS110)

Fonction du centre de contrôle : le centre de contrôle sert à contrôler les fonctions du sauna. Il ne doit en aucun cas être utilisé pour tout autre objet.

Félicitations pour cet excellent choix !

TABLE DES MATIÈRES

1. HARVIA XAFIR	40
1.1. Généralités	40
1.2. Données techniques	40
1.3. Dépannage	41
2. MODE D'EMPLOI	41
2.1. Utiliser le poêle	41
2.1.1. Allumer le poêle	41
2.1.2. Éteindre le poêle	42
2.2. Changement des réglages	42
2.3. Utilisation d'accessoires	42
2.3.1. Éclairage	42
3. INSTRUCTIONS D'INSTALLATION	45
3.1. Installer le tableau de commande	45
3.2. Installer le bloc d'alimentation	46
3.2.1. Raccordement électrique	46
3.2.2. Défaillances du fusible du bloc d'alimentation	46
3.2.3. Bloc d'alimentation supplémentaire LTY17 (en option)	46
3.3. Installer le capteur de température	48
3.3.1. Installer le capteur de température WX232	48
3.4. Réinitialisation de la sécurité surchauffe	50
4. PIÈCES DÉTACHÉES	50

Poniższa instrukcja instalacji i obsługi sterownika Xafir skierowana jest do osób posiadających saunę (piec i sterownik), osób odpowiedzialnych za funkcjonowanie sauny (pieca i sterownika) jak i dla monterów oraz elektryków. Instrukcja ta powinna być przekazana właścicielowi sauny (pieca i sterownika) lub osobie odpowiedzialnej za prawidłowe funkcjonowanie sauny (pieca i sterownika).

STEROWNIK HARVIA XAFIR (CS110)

Sterownik ten jest przeznaczony do sterowania i kontrolowania elektrycznych pieców do saun. Nie powinien być używany do innych celów.

Gratulujemy dokonania znakomitego wyboru!

SPIS TREŚCI

1. HARVIA XAFIR	40
1.1. Ogólnie	40
1.2. Dane techniczne	40
1.3. Problemy (errors)	41
2. INSTRUKCJA OBSŁUGI	41
2.1. Przed włączeniem pieca	41
2.1.1. Włączanie pieca	41
2.1.2. Wyłączanie pieca	42
2.2. Zmiana ustawień	42
2.3. Inne funkcje	42
2.3.1. Oświetlenie	42
3. INSTRUKCJA MONTAŻU	45
3.1. Instalacja panela sterującego	45
3.2. Instalacja skrzynki elektrycznej	46
3.2.1. Podłączenia elektryczne	46
3.2.2. Uszkodzenia bezpieczników w skrzynce	46
3.2.3. Moduł zwiększenia mocy LTY17 (opcja)	46
3.3. Instalacja czujnika temperatury	48
3.3.1. Instalacja czujnika temperatury WX232	48
3.4. Restart bezpiecznika termicznego	50
4. CZĘŚCI ZAMIENNE	50

Šīs uzstādīšanas un lietošanas pamācības ir paredzētas pirtu, krāsniņu un vadības pulšu īpašniekiem, personām, kas ir atbildīgas par pirtīm, krāsniņām un vadības pultīm, kā arī elektriķiem, kas ir atbildīgi par krāsniņu un vadības pulšu uzstādīšanu. Pēc vadības pults uzstādīšanas, šo uzstādīšanas un lietošanas pamācību nodod vadības pults īpašniekam vai personai, kas ir atbildīga par to apkalpošanu.

Vadības pults HARVIA Xafir (CS110)

Vadības pults lietošanas mērķis: šī vadības pults ir paredzēta pirts krāsniņas funkciju kontrolēšanai. To nevar lietot citiem mērķiem.

Apsveicam ar lielisku izvēli!

SATURS

1. HARVIA XAFIR.....	51
1.1. Vispārīga informācija	51
1.2. Tehniskie dati.....	51
1.3. Bojājumu novēršana	52
2. PAMĀCĪBA LIETOTĀJIEM	52
2.1. Krāsns lietošana	52
2.1.1. Krāsns ieslēgšana.....	52
2.1.2. Krāsns izslēgšana	52
2.2. Iestatījumu maiņa	53
2.3. Papildierīču lietošana.....	53
2.3.1. Apgaismojums.....	53
3. UZSTĀDĪŠANAS PAMĀCĪBA.....	55
3.1. Vadības paneļa uzstādīšana.....	55
3.2. Barošanas ierīces uzstādīšana.....	56
3.2.1. Elektriskie savienojumi.....	56
3.2.2. Barošanas ierīces drošinātāja bojājumi	56
3.2.3. Papildus spēka bloks LTY17 (Nav iekļauts komplektā)	56
3.3. Temperatūras sensora uzstādīšana.....	58
3.3.1. Temperatūras sensora WX232 uzstādīšana.....	58
3.4. Pārkaršanas aizsargierīces atiestatīšana	60
4. REZERVES DAĻAS	60

Šios instaliavimo ir naudojimo instrukcijos skirtos saunų, krosnelių ir valdymo pultų savininkams, įrenginius prižiūrintiems asmenims ir už saunų bei šių prietaisų montavimą atsakingiems elektrikams. Sumontavus valdymo pultą, instaliavimo ir naudojimo instrukcijos perduodamos saunos ir šių įrenginių savininkui arba už jų priežiūrą atsakingam asmeniui.

Valdymo pultas Harvia Xafir (CS110)

Valdymo pulto paskirtis: Valdymo pultas skirtas saunos krosnelės funkcijoms valdyti. Jis nėra skirtas jokiam kitam tikslui.

Sveikiname puikiai pasirinkus !

TURINYS

1. HARVIA XAFIR.....	51
1.1. Bendroji informacija	51
1.2. Techniniai duomenys	51
1.3. Galimi gedimai.....	52
2. NAUDOJIMO INSTRUKCIJA	52
2.1. Krosnelės naudojimas	52
2.1.1. Krosnelės įjungimas.....	52
2.1.2. Krosnelės išjungimas	52
2.2. Nustatymų keitimas.....	53
2.3. Papildomos įrangos naudojimas	53
2.3.1. Apšvietimas.....	53
3. INSTALIAVIMO INSTRUKCIJOS	55
3.1. Valdymo pultelio instaliavimas	55
3.2. Maitinimo įtaiso instaliavimas.....	56
3.2.1. Elektrinis prijungimas	56
3.2.2. Maitinimo įtaiso saugiklio gedimai.....	56
3.2.3. Papildomas maitinimo įtaisas LTY17 (pasirenkamas pagal poreikį).....	56
3.3. Temperatūros jutiklio tvirtinimas	58
3.3.1. Temperatūros jutiklio WX232 tvirtinimas.....	58
3.4. Perkaitimo saugiklio įjungimas	60
4. ATSARGINĖS DETALĖS	60



Le presenti istruzioni per l'installazione e l'utilizzo sono dirette ai proprietari e agli incaricati della gestione di saune, stufe e centraline e agli elettricisti responsabili dell'installazione di stufe e centraline. Dopo aver installato la centralina, le presenti istruzioni di installazione devono essere consegnate al proprietario della sauna, della stufa o della centralina, oppure alla persona incaricata della manutenzione.

CENTRALINA HARVIA XAFIR (CS110)

Utilizzo della centralina: la centralina deve essere adoperata per controllare le funzioni della stufa della sauna. Non deve essere utilizzata per alcun altro scopo.

Complimenti per l'ottima scelta!

INDICE

1. HARVIA XAFIR	61
1.1. Informazioni generali.....	61
1.2. Dati tecnici.....	61
1.3. Risoluzione dei problemi	61
2. ISTRUZIONI PER L'USO.....	62
2.1. Uso della stufa	62
2.1.1. Accensione della stufa.....	62
2.1.2. Spegnimento della stufa.....	62
2.2. Modifica delle impostazioni	62
2.3. Utilizzo degli accessori.....	62
2.3.1. Illuminazione	62
3. ISTRUZIONI PER L'INSTALLAZIONE.....	64
3.1. Installazione del quadro di comando.....	64
3.2. Installazione dell'unità di alimentazione	65
3.2.1. Collegamenti elettrici	65
3.2.2. Guasti dei fusibili dell'unità di alimentazione ..	65
3.2.3. Contatore di potenza aggiuntivo LTY17 (opzionale)	65
3.3. Installazione del sensore di temperatura	66
3.3.1. Installazione del sensore di temperatura WX232.....	66
3.4. Ripristino del limitatore termico di sicurezza.....	68
4. PEZZI DI RICAMBIO	68

1. HARVIA XAFIR

1.1. Yleist

Harvia Xafir -ohjauskeskus on tarkoitettu ohjaamaan saunan sähköiuasta tehoalueelta 2,3–17 kW. Ohjauskeskus koostuu ohjauspaneelistä, tehoyksiköstä ja lämpöanturista. Katso kuva 1.

Ohjauskeskus säätelee saunan lämpötilaa anturilta saamiensa tietojen perusteella. Lämpöanturikotelossa on lämpöanturi ja ylikuumentemissuoja. Lämpötilaa tunnustelee NTC-termistori ja ylikuumentemissuojana toimii palautettava ylikuumentemissuoja (►3.4.).

Kiukaan käynnistyminen voidaan ajastaa ohjauskeskuksen avulla (kiuas päälle viiveellä).

1.2. Tekniset tiedot

Ohjauspaneeli:

- Lämpötilan säätöalue: 40–110 °C
- Päällöoloajan säätöalue: perhesaunat 1–6 h, yhteisösaunat 1–12 h. *Pidemp n p ll oloaikaan kysy ohjeita valmistajalta.*
- Viiveajan säätöalue: 0–18 h
- Valaistuksen ohjaus
- Mitat: 147 mm x 30 mm x 50 mm
- Datakaapelin pituus: 5 m (jatkettavissa 10 m pituisilla jatkeilla n. 30 m asti)

Tehoyksikkö :

- Syöttöjännite: 400 V 3N~
- Maksimikuormitus: 11 kW
- Valaistuksen ohjaus, maksimiteho 100 W, 230 V 1N~
- Mitat: 272 mm x 70 mm x 193 mm

Anturi:

- Lämpöanturi on varustettu palautettavalla ylikuumentemissuojalla ja lämpötilaa mittaavalla NTC-termistorilla (22 k Ω /T=25 °C).
- Paino: 175 g johdon kanssa (noin 4 m)
- Mitat: 51 mm x 73 mm x 27 mm

1. HARVIA XAFIR

1.1. Allm nt

Syftet med Harvia Xafir styrenhet är att styra ett bastuaggregat inom ett uteffektintervall på 2,3–17 kW. Styrenheten består av en kontrollpanel, en strömförserjningsenhet och en temperaturgivare. Se bild 1.

Styrenheten reglerar temperaturen i bastuutrymmet, baserat på den information som hämtas in från givaren. Temperaturgivaren och överhettningsskyddet sitter placerade i temperaturgivareboxen. Temperaturen känns av med en NTC-termistor och överhettningsskyddet kan återställas (►3.4.).

Styrenheten kan användas för att förinställa starttiden för bastuaggregatet (bastuaggregat på med dröjsmål).

1.2. Tekniska data

Styrpanel:

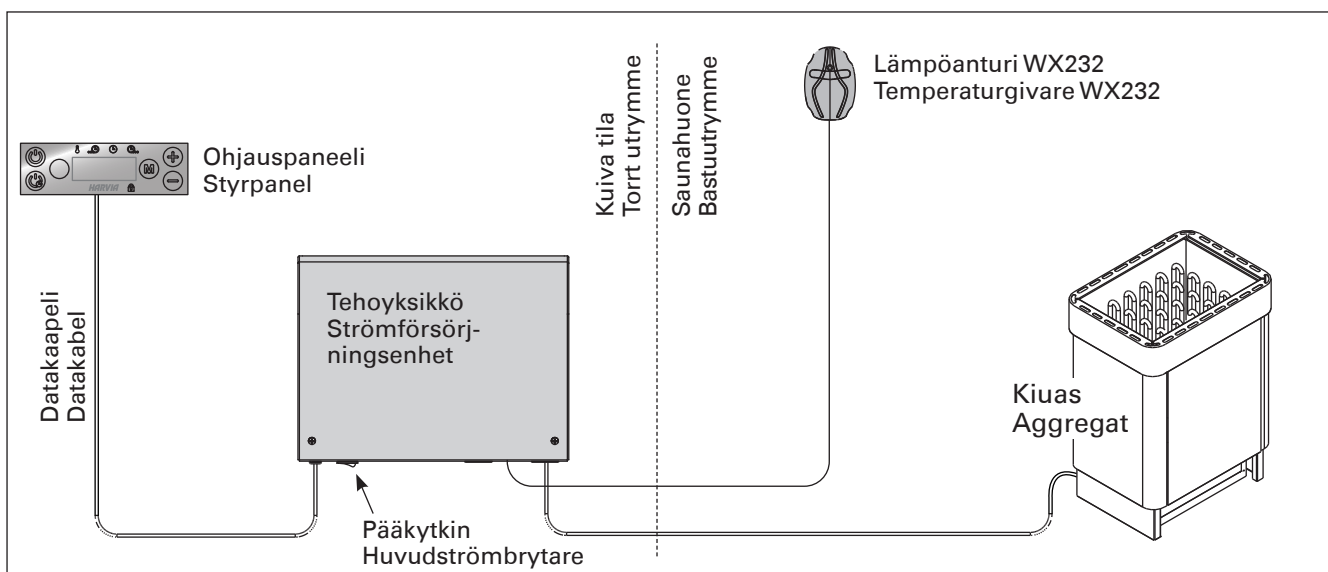
- Justerbart temperaturintervall: 40–110 °C
- Justeringsintervall för bastubadtid: Familjesaunor: 1–6 t, allmänna bastur i flerbostadshus: 1–12 t. *Om l ngre bastubadtider nskas ska du kontakta import ren eller tillverkaren.*
- Justeringsintervall för dröjsmålstid: 0–18 t
- Styrning av belysning
- Mått: 147 mm x 30 mm x 50 mm
- Datakabelns längd: 5 m (kan förlängas med 10 m längder upp till 30 meter)

Strömförserjningsenhet:

- Inspänning: 400 V 3N~
- Max. last: 11 kW
- Belysningsstyrning, max. effekt: 100 W, 230 V 1N~
- Mått: 272 mm x 70 mm x 193 mm

Givare:

- Temperaturgivaren är utrustad med ett återställningsbart överhettningsskydd och en temperaturkänslig NTC-termistor (22 k Ω /T=25 °C).
- Vikt: 175 g inklusive ledning (ca 4 m)
- Mått: 51 mm x 73 mm x 27 mm



Kuva 1. J rjestelm n osat
Bild 1. Systemkomponenter

1.3. Vianetsint

Vikatilanteessa kiuas sammuu ja ohjauspaneeli näyttää virheviestin "E (numero)", joka helpottaa vian paikallistamista. Taulukko 1.

Huom! Kaikki huoltotoimet on annettava koulutetun ammattilaisen tehtäviksi. Laitteessa ei ole osia, joita käyttäjät itse voisi huoltaa.

1.3. Fels kning

Om ett fel uppstår, kommer bastuaggregatet att stängas av och kontrollpanelen kommer att visa ett felmeddelande E (nummer) som hjälper till att finna orsaken till felet. Tabell 1.

OBS! Allt servicearbete måste utföras av professionell underhållspersonal. Det finns inga delar inuti som användaren själv kan byta ut.

	Kuvaus/Beskrivning	Korjaus/ åtgärder
E1	Lämpöanturin mittauspiiri avoin.	Tarkista lämpöanturin liitäntäjohdon punainen ja keltainen johto ja niiden liitokset (katso kuva 4).
	Avbrott i temperaturgivarens mätkrets.	Kontrollera röd och gul ledning till temperaturgivaren och deras anslutningar (se bild 4).
E2	Oikosulku lämpöanturin mittauspiirissä.	Tarkista lämpöanturin liitäntäjohdon punainen ja keltainen johto ja niiden liitokset (katso kuva 4).
	Kortslutning i temperaturgivarens mätkrets.	Kontrollera röd och gul ledning till temperaturgivaren och deras anslutningar (se bild 4).
E3	Ylikuumenemissuojan mittauspiiri avoin.	Paina ylikuumenemissuojan palautuspainiketta (3.4.). Tarkista lämpöanturin sininen ja valkoinen johto ja niiden liitokset (katso kuva 4).
	Avbrott i överhettningsskyddets mätkrets.	Tryck på överhettningsskyddets återställningsknapp (3.4.). Kontrollera blå och vit ledning till temperaturgivaren och deras anslutningar (se bild 4).
E9	Yhteyskatko järjestelmässä.	Kytke virta pois päävirtakytkimestä. Tarkista datakaapeli, lämpöanturikaapeli(t) ja niiden liittimet. Kytke virta päälle.
	Anslutningsfel i systemet.	Koppla bort strömmen från huvudströmbrytaren. Kontrollera datakablarna, temperatursensorkablarna och deras anslutningar. Sätt på strömmen.

Taulukko 1. Virheviestit. Huom! Kaikki huoltotoimet on annettava koulutetun ammattilaisen tehtäviksi.

Tabell 1. Felmeddelanden. Obs! Allt servicearbete måste utföras av professionell underhållspersonal.

2. K YTT OHJE

2.1. Kiukaan käyttö

Kun ohjauskeskus on kytketty sähköverkkoon ja pääkytkin (katso kuva 1) on kytkettynä päälle, ohjauskeskus on valmiutilassa ja valmiina käyttöön. I/O-painikkeen taustavalo loistaa ohjauspaneelissa.

VAROITUS! Tarkista aina ennen kiukaan päällekytkentää, ettei kiukaan päällä tai liitettyinä ole mitään tavaroita.

2.1.1. Kiuas päälle



Kytke kiuas päälle painamalla kiukaan I/O-painiketta ohjauspaneelissa.

Kiukaan käyttöön astyminen tapahtuu automaattisesti. Jos kiuas on teholtaan sopiva saunahuoneeseen ja sauna on oikein rakennettu, sauna lämpenee lämpötilaan noin tunnin aikana.

Vastukset sammuvat, kun haluttu lämpötila saunahuoneessa on saavutettu. Ylläpidon vuoksi kiuas sammuu automaattisesti, jos kiuas on teholtaan sopiva saunahuoneeseen ja sauna on oikein rakennettu, sauna lämpenee lämpötilaan noin tunnin aikana.

Jos kiuas on teholtaan sopiva saunahuoneeseen ja sauna on oikein rakennettu, sauna lämpenee lämpötilaan noin tunnin aikana.

2.1.2. Kiuas pois päältä

Kiuas sammuu, kun

- I/O-painiketta painetaan
- päälläoloaika loppuu tai
- toimintaan tulee häiriö.

2. BRUKSANVISNING

2.1. Användning av aggregatet

När styrenheten är ansluten till strömförsörjningen (se bild 1) och huvudströmbrytaren är på, är styrenheten i standby-läge och klar för användning. I/O-knappens bakgrundsljus glöder på styrpanelen.

WARNING! Innan man kopplar på aggregatet, måste man alltid kolla att det inte finns några brännbara varor på aggregatet eller i omedelbara närheten av aggregatet.

2.1.1. Bastuaggregat på



Starta aggregatet genom att trycka på I/O-knappen för aggregatet på styrpanelen.

När aggregatet startar kommer den första raden i displayen att visa den installerade temperaturen och den nedersta raden kommer att visa starttiden i fem sekunder.

När önskad temperatur har uppnåtts i bastun, stängs vattenånga automatiskt av. För att uppnå önskad temperatur, kommer styrenheten att automatiskt starta på och stänga av vattenånga med olika tidsintervall.

Om aggregatet är tillräckligt effektivt och bastun har byggts på rätt sätt, tar det inte längre än en timme att värma upp den.

2.1.2. Bastuaggregat av

Bastuaggregatet stängs av när

- I/O-knappen trycks in
- den installerade på-tiden löper ut, eller
- ett fel inträffar.

HUOM! Tarkista, että ohjauskeskus on katkaissut virran kiukalta, kun pölyllä oloaika on kulunut loppuun, kuivatusjakso on loppunut tai kiuas on sammutettu I/O-painikkeesta.

2.2. Asetusten muuttaminen

Asetusvalikon rakenne ja asetusten muuttaminen on esitetty alla.

Asetetut lämpötila-arvot sekä kaikki lisäasetusten arvot tallentuvat muistiin ja ovat käytössä myös kun laite seuraavan kerran käynnistetään.

2.3. Lisälaitteiden käyttö

Valaistus voidaan kytkeä päälle ja pois muista toiminnoista riippumatta.

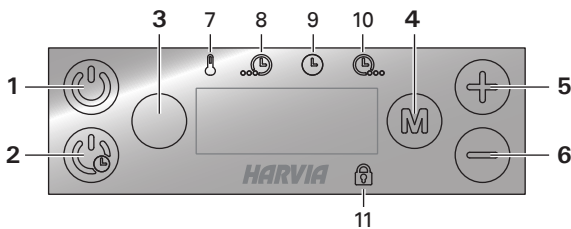
2.3.1. Valaistus

Saunan valaistus voidaan kytkeä ohjauskeskuksen kautta, jolloin valaistusta voidaan ohjata ohjauspaneelilla. (Max 100 W.)



Sytytä tai sammuta valo(t) painamalla ohjauspaneelin painiketta.

Ohjauspaneeli



1. Kiuas päälle/pois
2. Kiuas päälle viiveellä
3. Lisätoiminto (esim. valaistus) päälle/pois
4. Asetustilan vaihto
5. Arvon suurentaminen
6. Arvon pienentäminen
7. Merkkivalo: Lämpötila
8. Merkkivalo: Jäljellä oleva viiveaika
9. Merkkivalo: Jäljellä oleva päälläoloaika
10. Merkkivalo: Kuivatusjakso
11. Merkkivalo: Paneelin lukitus

Kiuas pölylle



Paina pitkään painiketta 1.

80 C

Näytössä näkyy ensin asetettu tavoitelämpötila ja sen jälkeen saunahuoneesta mitattu lämpötila. Kiuas alkaa lämmitä.

22 C

Asetukset



Paina painiketta 4.

80 C

Lämpötila. Asetusväli on 40–110 °C.



Paina painiketta 4.

4:00

Jäljellä oleva pölyllä oloaika. Asetusvälin minimiarvo on 10 min, maksimiarvon voit valita lisäasetuksista (1–12 h).

OBS! Det är viktigt att kontrollera att styrenheten har stängt av strömmen för aggregatet efter det att pölyllösa har löst ut, avfuktningen har avslutats eller aggregatet stängts av manuellt.

2.2. Ändra inställningarna

Menystrukturen för inställningar och ändra inställningar visas här nedanför.

Det programmerade temperaturvärdet och alla värden på ytterligare inställningar lagras i minnet och kommer även att gälla när enheten sätts på nästa gång.

2.3. Att använda tillbehör

Belysning kan startas och stängas av separat från andra funktioner.

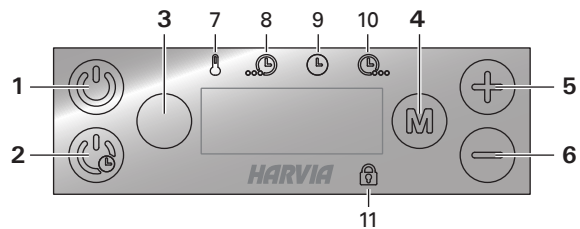
2.3.1. Belysning

Belysningen i bastun kan installeras så att den styrs från styrpanelen. (Max 100 W.)



Tänd och släck belysningen genom att trycka på knappen i styrpanelen.

Styrpanel



1. Aggregat på/av
2. Aggregat på med dröjsmål
3. Tilläggfunktion (t. ex. belysning) på/av
4. Tillståndsändring
5. Värdeökning
6. Värdeminskning
7. Indikator: Temperatur
8. Indikator: Återstående dröjsmål
9. Indikator: Återstående på-tid
10. Indikator: Avfuktningens intervall
11. Indikator: Låsning av panelen

Bastuaggregat pölylle



Tryck länge på knappen 1.

80 C

Skärmen visar först temperaturinställningen och därefter den mätta temperaturen i basturummet. Aggregatet börjar uppvärmas.

22 C

Inställningar



Tryck på knappen 4.

80 C

Temperatur. Intervall är 40–110 °C.



Tryck på knappen 4.

4:00

Återstående pölyllösa-tid. Minimivärdet är 10 min, maximivärdet kan du välja från ytterligare inställningar (1–12 h).



Paina painiketta 4. Ohjauspaneeli palautuu lähtötilaan.

Kiuas p lle viiveell



Paina pitkään painiketta 2.

0:10

Näytössä näkyy viiveaika, jonka kuluttua kiuas alkaa lämmitä.

Asetukset



Paina painiketta 4.

0:10

Viiveaika. Asetusväli on 0:10–18:00 h.



Paina painiketta 4.

80 C

L mp tila. Asetusväli on 40–110 °C.



Paina painiketta 4. Ohjauspaneeli palautuu lähtötilaan.

Lis asetukset



Avaa asetusvalikko painamalla samanaikaisesti pohjaan ohjauspaneelin painikkeet 4, 5 ja 6. (Vinkki: paina paneelin oikeaa puolta kämmenellä.) Paina 5 sekunnin ajan.

4:00

Maksimip ll oloaika. Päällöoloajan säätöalue: perhesaunat 1–6 h, yhteisösaunat 1–12 h. Pidempään päällöoloaikaan kysy ohjeita valmistajalta.



Paina painiketta 4.

OFF

Saunan kuivatusjakso. Asetusvaihtoehdot ovat 10/20/30 minuuttia ja pois (OFF). Jakso alkaa, kun kiuas sammutetaan tai kun asetettu päällöoloaika loppuu. Kuivatusjakson aikana kiuas on päällä ja saunahuoneen lämpötilaksi on asetettu 40 °C. Kun aika loppuu, laitteet sammuvat automaattisesti. Jakso voidaan myös pysäyttää käsitöisesti milloin tahansa painikkeesta 1. Kuivatus auttaa pitämään saunan hyvässä kunnossa.



Paina painiketta 4.

0

L mp anturin hienos t . Hienosäätö sallii +/-10 yksikön korjausarvon. Kalibrointi ei vaikuta suoraan mitattuun lämpötila-arvoon, vaan muuttaa lämpötilan mittauskäyrää.



Paina painiketta 4.

On

Voit kytkeä **painikkeen 3 taustavalon** päälle (ON) tai pois (OFF).



Paina painiketta 4. Ohjauspaneeli palautuu lähtötilaan.

Kiuas pois p lt



Kiuas sammuu ja siirtyy valmiustilaan, kun painat painiketta 1, päällöoloaika loppuu tai kun toimintaan tulee häiriö.



Tryck på knappen 4. Styrpanelen återgår till utgångsställningen.

Bastuaggregat p med dr jsm l



Tryck länge på knappen 2.

0:10

Skärmen visar dröjsmålstiden, efter vilken aggregatet börjar uppvärmas.

Inst llingar



Tryck på knappen 4.

0:10

Dr jsm ltid. Intervallet är 0:10–18:00 h.



Tryck på knappen 4.

80 C

Temperatur. Intervallet är 40–110 °C.



Tryck på knappen 4. Styrpanelen återgår till utgångsställningen.

Ytterligare inst llingar



Öppna inställningsmenyn genom att samtidigt trycka på styrpanelsknapparna 4, 5 och 6. (Vink: tryck den högra sidan av panelen med handflatan.) Tryck i 5 sekunder.

4:00

Maximal p -tid. Justeringsintervall för bastubadtid: Familjebastur: 1–6 t, allmänna bastur i flerbostadshus: 1–12 t. Om längre bastubadtider önskas ska du kontakta importören eller tillverkaren.



Tryck på knappen 4.

OFF

Avfuktningintervall f r bastun. Inställningsalternativen är 10/20/30 minuter och av (OFF). Intervallet börjar när aggregatet stängs av eller när den inställda på-tiden löper ut. Under intervallet aggregatet är på och bastutemperaturen ställs in på 40 °C. När tiden gått ut stänger enheterna av automatiskt. Intervallet kan även stoppas manuellt när som helst genom att trycka på knappen 1. Avfuktning bidrar till att din bastu hålls i gott skick.



Tryck på knappen 4.

0

Justering av givareavl sning. Mätvärdena kan korrigeras upp till +/-10 enheter. Justeringarna påverkar inte den uppmätta temperaturen direkt, men den påverkar mätkurvan.



Tryck på knappen 4.

On

Du kan slå på (ON) eller av (OFF) **bakgrundsljuset av knappen 3.**



Tryck på knappen 4. Styrpanelen återgår till utgångsställningen.

Bastuaggregat av



Bastuaggregatet stängs av när knappen 1 trycks in, den inställda på-tiden löper ut, eller ett fel inträffar.

Lukitus päälle/pois

Voit kytkeä lukituksen päälle tai pois laitteen ollessa valmiustilassa. Paina paneelin oikeaa puolta kämmenellä. Paina 3 sekunnin ajan.

3. ASENNUSOHJE

Ohjauskeskuksen sähkökytkennät saa tehdä vain siihen oikeutettu ammattitaitoinen sähköasentaja voimassa olevien määräysten mukaan. Ohjauskeskuksen asennuksesta vastaavan on annettava ohjauskeskuksen mukana tuleva asennus- ja käyttöohje, sekä tarvittava käyttökoulutus kiukaan ja ohjauskeskuksen käyttöä ennen asennustöiden luovuttamista.

3.1. Ohjauspaneelin asentaminen

Ohjauspaneeli on roisketiivis ja pienjännitteinen. Ohjauspaneeli voidaan asentaa esimerkiksi pesuhuoneeseen, pukuhuoneeseen tai asuintiloihin. Jos ohjauspaneeli asennetaan saunahuoneeseen, tulee asennuspaikan olla vähintään minimisuojaetäisyyden päässä kiukaasta ja korkeintaan metrin (1 m) korkeudella lattiasta. Kuva 2.

Johtoputkitus (halkaisija 30 mm) seinän rakenteissa antaa mahdollisuuden viedä datakaapeli piiloasennuksena ohjauspaneelin asennuspaikalle, muutoin asennus tehdään pinta-asennuksena. Ohjauspaneeli suositellaan asennettavaksi upotusasennuksena ja etäälle mahdollisista roiskeista.

Låsning på/av

Du kan slå låsningen på eller av när enheten är i standby-läge. Tryck den högra sidan av panelen med handflatan. Tryck i 3 sekunder.

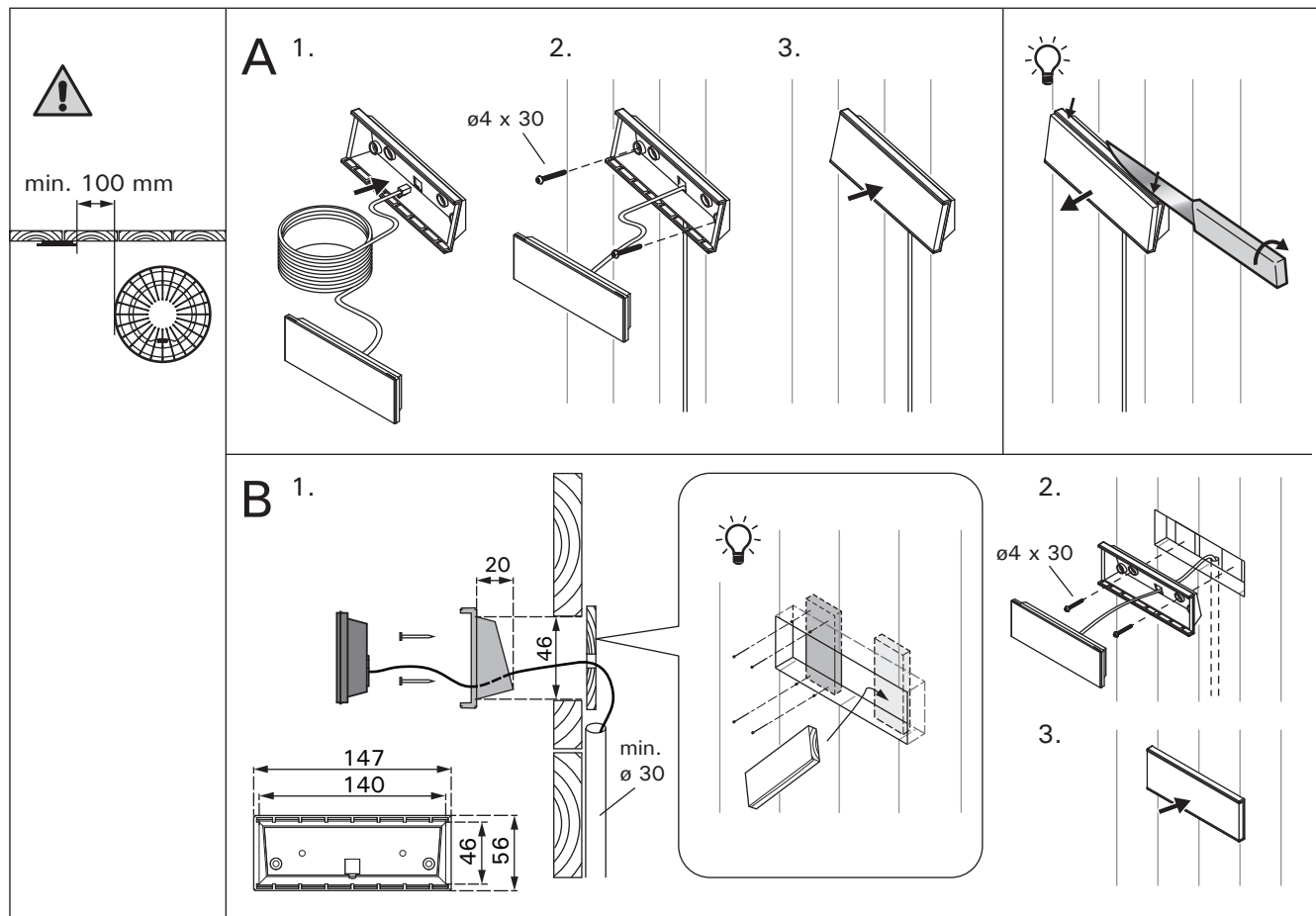
3. MONTERINGSANVISNING

De elektriska anslutningarna av styrenheten får bara göras av en behörig yrkeselektriker och i överensstämmelse med gällande regelverk. När installationen av styrenheten är slutförd måste den person som ansvarar för installationen överlämna till användaren de installations- och bruksanvisningar som medföljer enheten samt ge användaren nödvändig utbildning i att använda bastuaggregatet och styrenheten!

3.1. Montering av styrpanelen

Kontrollpanelen är vattenskyddad och drivs av lågspänning. Panelen kan monteras i tvätttrummet, omklädningsrummet eller bostaden. Om panelen monteras i bastun, bör den placeras minst på minimiavstånd från aggregatet och monteras på högst en meters (1 m) höjd. Bild 2.

Rördragning (diameter 30 mm) i väggkonstruktionen möjliggör dold montering av kabeln till kontrollpanelen. I annat fall måste ytmontering ske. Kontrollpanelen rekommenderas att installeras nedsänkt och bort från möjlig stänkvatten.

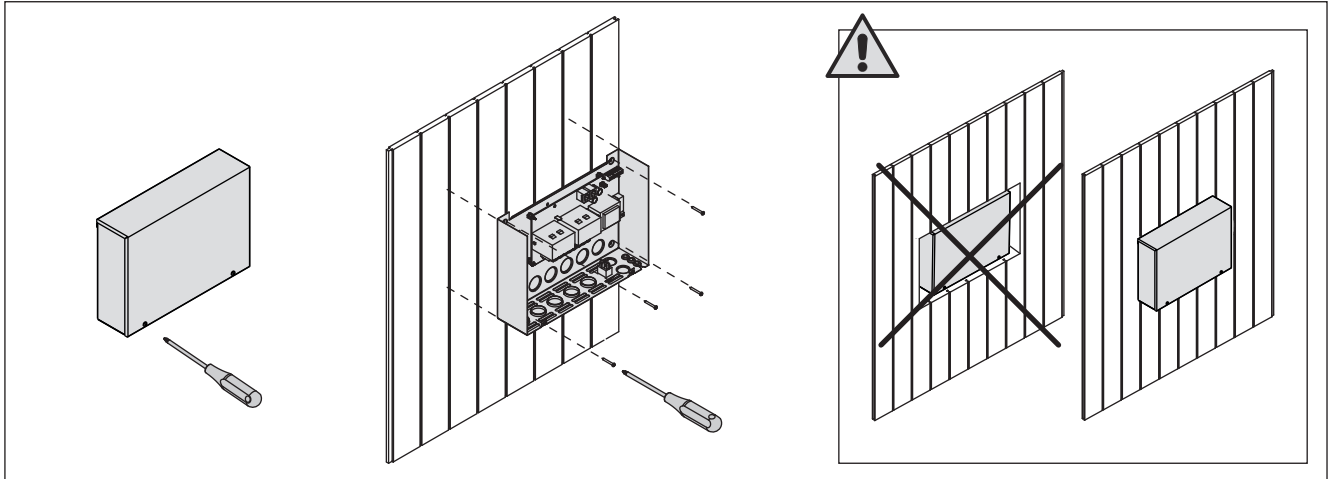


Kuva 2. Ohjauspaneelin asentaminen
Bild 2. Montering av styrpanelen

3.2. Tehoyksikön asentaminen

Asenna tehoyksikkö kuivaan tilaan saunan ulkopuolelle (ympäristölämpötila >0 °C). Kiinnitä tehoyksikkö seinään. Tehoyksikön kannen avaaminen ja seinään kiinnittäminen on esitetty kuvassa 3.

Huom! Tehoyksikkö ei saa upottaa seinärakenteisiin, koska siitä seuraa tehoyksikön sisäisten komponenttien liiallinen kuumentuminen ja laitteen rikkoutuminen. Katso kuva 3.



Kuva 3. Tehoyksikön kannen avaaminen ja kiinnittäminen seinään

Bild 3. Öppna höljet på strömförsörjningsenheten och montera enheten på väggen

3.2.1. Sähkökytkennät

Tehoyksikön sähkökytkennät tehdään kuvan 4 mukaisesti. Tarkemmat asennustiedot tulee tarkistaa valitun kiuasmallin asennusohjeesta.

3.2.2. Tehoyksikön sulakeviat

Vaihda rikkoutunut sulake uuteen, arvoltaan vastaavaan sulakkeeseen. Sulakkeiden sijainti tehoyksikössä on esitetty kuvassa 4.

- Jos elektroniikkakortin sulake on rikkoutunut, vika on todennäköisesti tehoyksikössä. Ota yhteys huoltoon.
- Jos linjan U1 sulake on rikkoutunut, valaistuksessa on vikaa. Tarkista valaistuksen toiminta ja johdotus.

3.2.3. Lisätehoyksikkö LTY17 (lisävaruste)

Lisätehoyksikön LTY17 avulla voidaan kasvattaa ohjauskeskuksen maksimikuormitusta 17 kW:lla. Lisätehoyksikön mukana tarkemmat ohjeet asennuksesta.

3.2. Montering av strömförsörjningsenhet

Montera strömförsörjningsenheten utanför bastun, i ett torrt utrymme med en temperatur som överstiger 0 °C. Se bild 3 för anvisningar om hur höljet på strömförsörjningsenheten öppnas och hur enheten monteras på väggen.

OBS! Strömförsörjningsenheterna får inte monteras infällda i väggen eftersom detta kan förorsaka vedriven upphettning av de interna komponenterna i enheten och kan leda till skador. Se bild 3.

3.2.1. Elektriska anslutningar

Bild 4 visar elanslutningarna för strömförsörjningsenheten. Om du behöver mer ingående installationsanvisningar, se monterings- och bruksanvisning för den aktuella modellen av bastuaggregat.

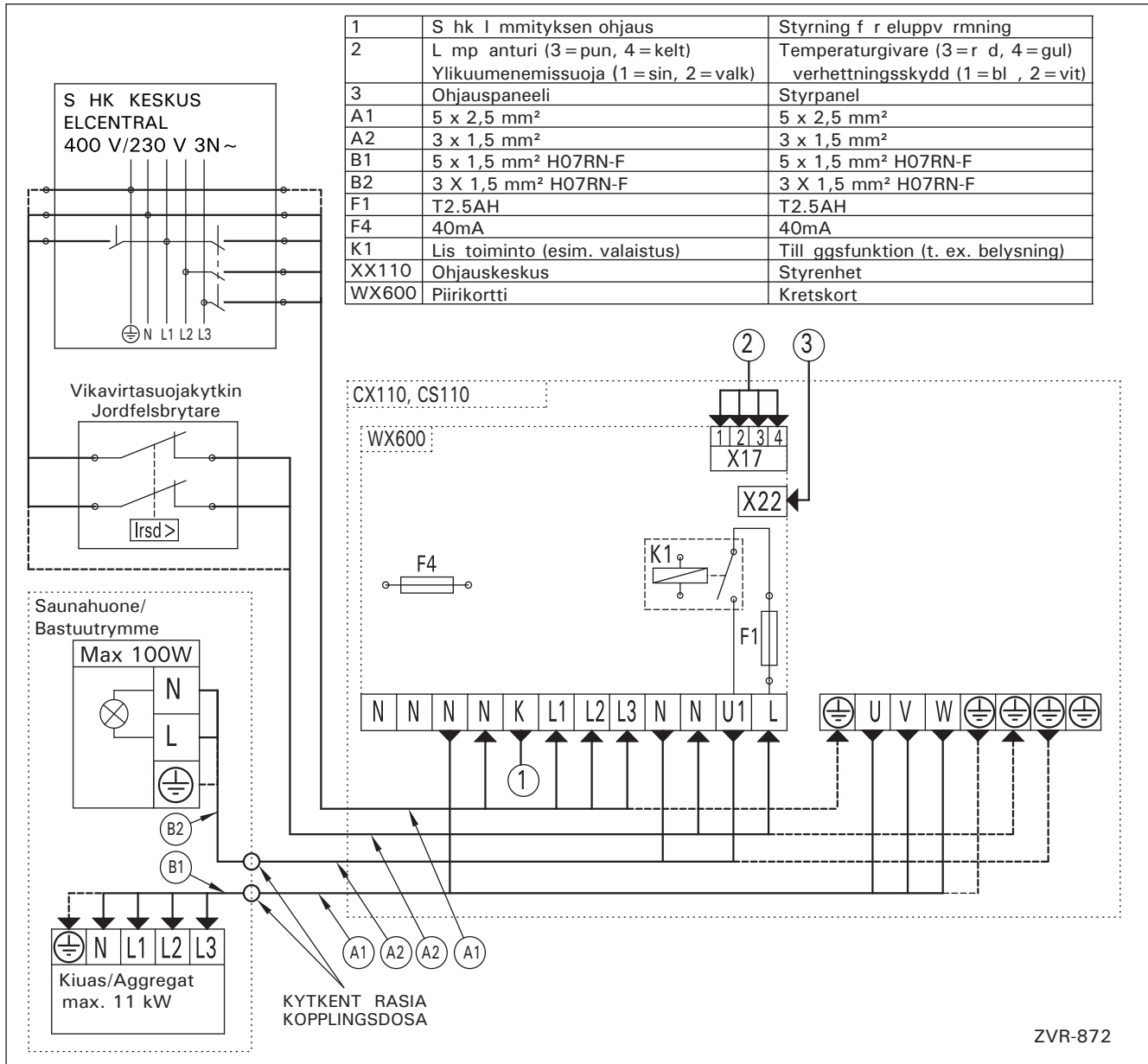
3.2.2. Säkringar i strömförsörjningsenheten

Byt ut en bränd säkring mot en hel med samma märkning. Placeringarna av säkringarna i strömförsörjningsenheten visas i bild 4.

- Om säkringen på elektronikortet har brunnit är det troligen ett fel i strömförsörjningsenheten. Reparatur krävs.
- Om säkringen på U1 har brunnit är det problem med belysning. Kontrollera kablar och funktion på belysning.

3.2.3. Extra effektenhet LTY17 (tillval)

Med hjälp av Extra effektenhet LTY17 kan maxbelastning ökas till 17 kW. Noggrannare anvisningar om montering finns i manualen för Extra effektenhet.



Kuva 4. S hk kytkenn t
Bild 4. Elektriska anslutningar

3.3. L mp anturin asentaminen

Huom! I asenna l mp anturia alle 1000 mm et isyydelle suuntaamattomasta tuloilmaventtiilist tai alle 500 mm et isyydelle anturista poisp in suunnatusta venttiilist . Katso kuva 7. Ilmavirta venttiilin lähellä viilentää anturia, jolloin ohjauskeskus saa anturilta väärää tietoa saunan lämpötilasta. Tämän seurauksena kiuas voi ylikuumentua.

3.3.1. L mp anturin WX232 asentaminen

Tarkista anturin asennuspaikka kiukaan ohjeesta.

Sein n kiinnitetty v t kiukaat (kuva 5)

- Asenna lämpöanturi saunan seinälle, kiukaan yläpuolelle, kiukaan leveyssuuntaiselle keskijalalle 100 mm katosta alaspäin.

Lattiakiukaat (kuva 6)

- Vaihtoehto 1: Asenna lämpöanturi saunan seinälle, kiukaan yläpuolelle, kiukaan leveyssuuntaiselle keskijalalle 100 mm katosta alaspäin.
- Vaihtoehto 2: Asenna lämpöanturi kiukaan yläpuolelle kattoon 100–200 mm etäisyydelle kiukaan reunan keskikohdan pystylinjasta.

3.3. Montering av temperaturgivaren

OBS! Montera inte temperaturgivaren n rmare n 1000 mm fr n ett runtomstr lande ventilationsgaller eller n rmare n 500 mm fr n ett ventilationsgaller som r riktat bort fr n givaren. Se bild 7. Luftflödet nära ett ventilationsgaller kyler ner givaren och ger därmed felaktiga temperaturindikationer till styrenheten. Det kan innebära att aggregatet överhettas.

3.3.1. Montering av temperaturgivare WX232

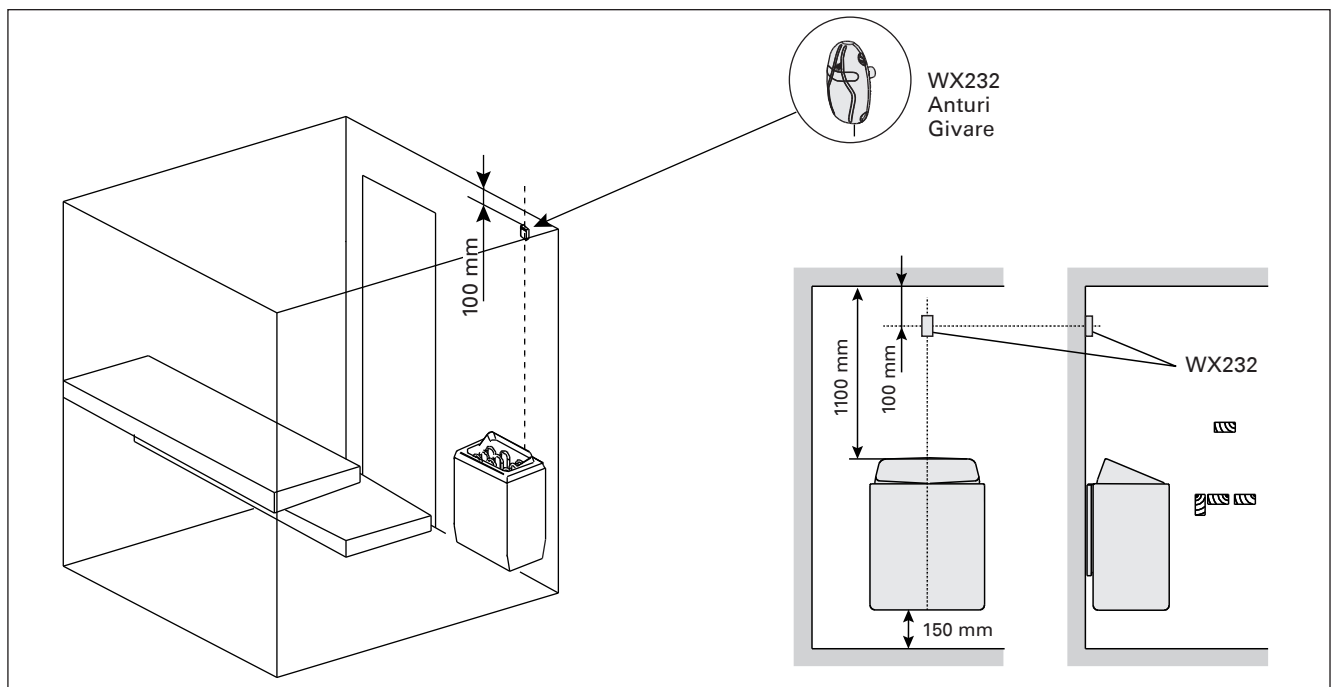
Kontrollera givarens montering/placering i aggregatets monterings anvisning.

V ggmonterade aggregat (bild 5)

- Montera temperaturgivaren på väggen ovanför bastuaggregatet, längs med den vertikala centrumlinjen som löper parallellt med aggregatets sidor, och på ett avstånd av 100 mm från taket.

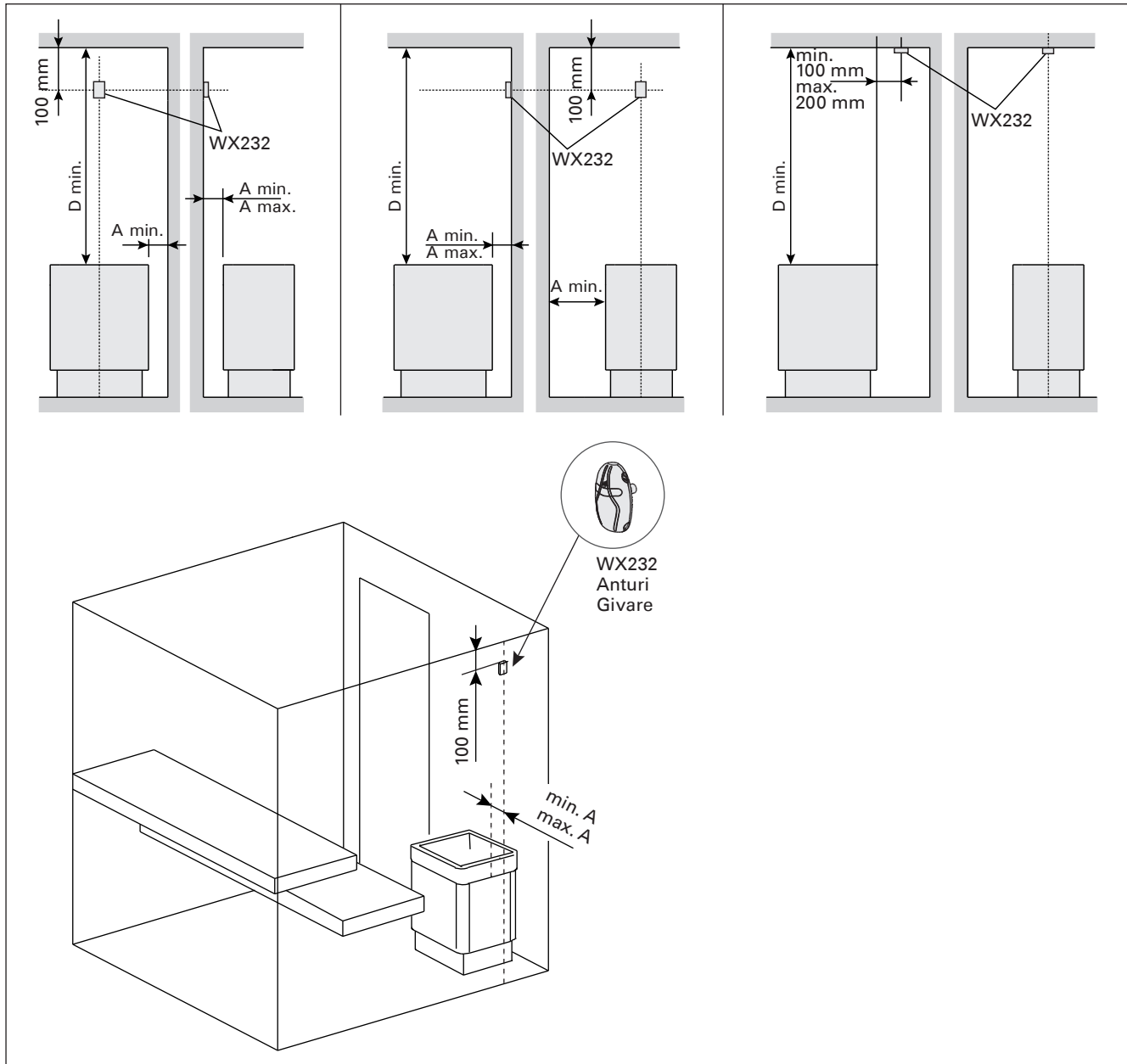
Golvmonterade aggregat (bild 6)

- Alternativ 1: Montera temperaturgivaren på väggen ovanför bastuaggregatet, längs med den vertikala centrumlinjen som löper parallellt med aggregatets sidor, och på ett avstånd av 100 mm från taket.
- Alternativ 2: Montera temperaturgivaren i taket ovanför bastuaggregatet på ett avstånd av 100–200 mm från den vertikala centrumlinjen på sidan av aggregatet.

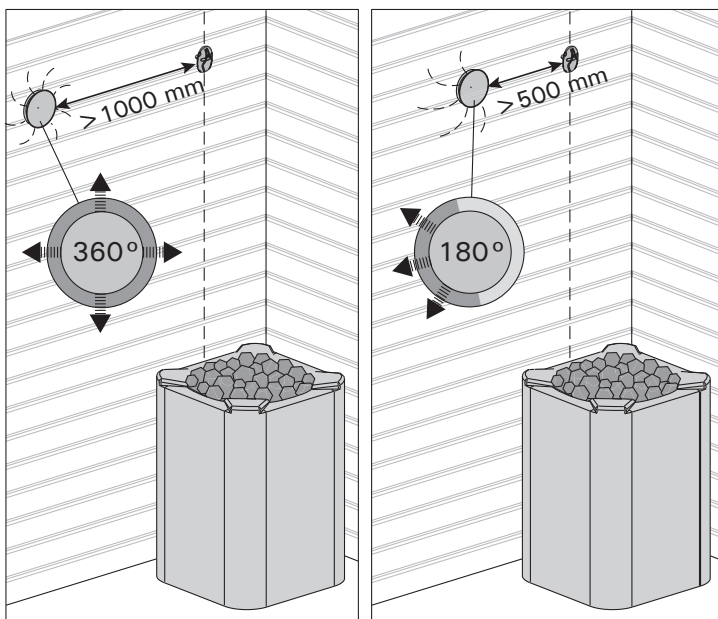


Kuva 5. L mp anturin sijainti sein n kiinnitetty vien kiukaiden yhteydess

Bild 5. Placering av temperaturgivare i anslutning till v ggmonterade aggregat



Kuva 6. L mp anturin sijainti lattiakiukaiden yhteydessä
Bild 6. Placering av temperaturgivare i anslutning till golvmonterade aggregat



Kuva 7. Anturin minimiet isyys tuloilmaventtiilist
Bild 7. Givarens minsta avst nd fr n ett ventilationsgaller

3.4. Ylikuumenemissuojan palauttaminen

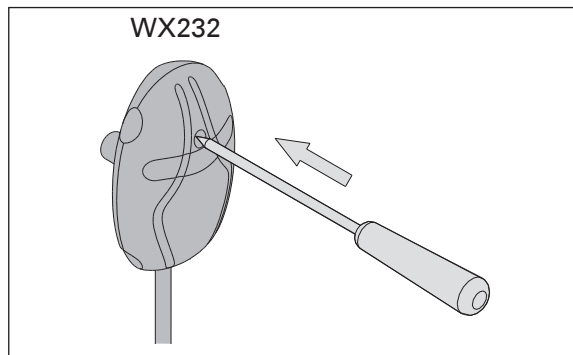
Anturikotelossa (WX232) on lämpöanturi ja ylikuumenemissuoja. Jos lämpötila anturin ympäristössä nousee liian korkeaksi, ylikuumenemissuoja laukeaa ja katkaisee virran kiukaalta pysyvästi. Lauenneen ylikuumenemissuojan palauttaminen on esitetty kuvassa 8.

Huom! Laukeamisen syy on selvitettävä ennen kuin palautuspainiketta painetaan.

3.4. terst llning av verhettningskydd

Givareboxen (WX232) innehåller en temperaturgivare och ett överhettningsskydd. Om temperaturen i givarens omgivning stiger för högt, löser överhettningsskyddet ut strömmen till aggregatet. Återställning av överhettningsskyddet visas i bild 8.

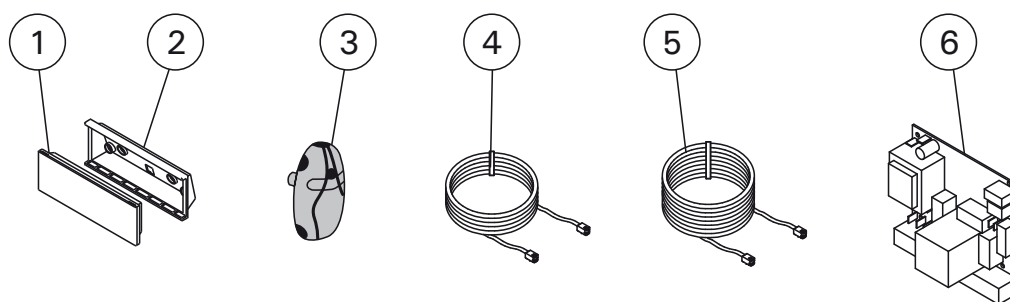
OBS! Anledningen till att skyddet har utlöst måste fastställas innan knappen trycks in.



Kuva 8. Ylikuumenemissuojan palautuspainike
Bild 8. verhettningskyddets terst llningsknapp

4. VARAOSAT

4. RESERVDLAR



1	Ohjauspaneeli	Styrpanel	WX601
2	Asennuskaulus	Monteringskrage	ZVR-653
3	Lämpöanturi	Temperaturgivare	WX232
4	Datakaapeli 5 m	Datakabel 5 m	WX311
5	Datakaapelin jatke 10 m (lisävaruste)	Datakabelns förlängning 10 m (tillval)	WX313
6	Piirikortti	Kretskort	WX600

Suosittellemme käyttämään vain valmistajan varaosia.
Använd endast tillverkarens reservdelar.

1. HARVIA XAFIR

1.1. General

The purpose of Harvia Xafir control unit is to control an electric sauna heater within an output range of 2.3–17 kW. The control unit consists of a control panel, a power unit and a temperature sensor. See figure 1.

The control unit regulates the temperature in the sauna room based on information given by the sensor. The temperature sensor and the overheat protector are located in the temperature sensor box. The temperature is sensed by an NTC thermistor and the overheat protector can be reset (▷3.4.).

The control unit can be used to preset the start of the heater (heater on with delay).

1.2. Technical Data

Control panel:

- Temperature adjustment range: 40–110 °C.
- On-time adjustment range: family saunas 1–6 h, public saunas in apartment buildings 1–12 h. *For longer operating times consult the importer/manufacturer.*
- Delay time adjustment range: 0–18 h.
- Control of lighting
- Dimensions: 147 mm x 30 mm x 50 mm
- Length of data cable: 5 m (10 m extension cables available, max. total length 30 m)

Power unit:

- Supply voltage: 400 V 3N~
- Max. load: 11 kW
- Lighting control, max. power: 100 W, 230 V 1N~
- Dimensions: 272 mm x 70 mm x 193 mm

Sensor:

- The temperature sensor is equipped with a resettable overheat protector and a temperaturesensing NTC thermistor (22 k Ω /T=25 °C).
- Weight: 175 g with leads (ca 4 m)
- Dimensions: 51 mm x 73 mm x 27 mm

1. HARVIA XAFIR

1.1. Allgemeines

Der Zweck des Steuergeräts Harvia Xafir ist es, einen elektrischen Saunaofen innerhalb einer Ausgangsleistung von 2,3–17 kW zu regeln. Das Steuergerät besteht aus einem Bedienfeld, einer Leistungseinheit und einem Temperaturfühler. Siehe Abbildung 1.

Das Steuergerät reguliert die Temperatur in der Saunakabine entsprechend der von dem Fühler gelieferten Daten. Der Temperaturfühler und der Überhitzungsschutz befinden sich im Gehäuse des Temperaturfühlers. Die Temperatur wird mit einem NTC-Thermistor erfasst, und der Überhitzungsschutz ist rücksetzbar (▷3.4.).

Mit dem Steuergerät lässt sich der Start des Ofens voreinstellen (Ofen ein mit Verzögerung).

1.2. Technische Daten

Bedienfeld:

- Temperatur-Einstellbereich: 40–110 °C
- Betriebszeit-Einstellbereich: Familiensaunen 1–6 h, öffentliche Saunen in Apartmentgebäuden 1–12 h. *Zu längeren Betriebszeiten befragen Sie bitte den Importeur bzw. Hersteller.*
- Einstellbare Verzögerungszeit: 0–18 h
- Steuerung von Beleuchtung
- Abmessungen: 147 mm x 30 mm x 50 mm
- Datakabel, Länge 5 Meter (kann mit 10 m Verlängerungskabeln bis 30 m verlängert werden)

Leistungseinheit:

- Versorgungsspannung: 400 V 3N~
- Max. Last: 11 kW
- Beleuchtungssteuerung, max. Leistung: 100 W, 230 V 1N~
- Abmessungen: 272 mm x 70 mm x 193 mm

Fühler:

- Der Temperaturfühler WX232 ist mit einem rücksetzbaren Überhitzungsschutz und einem NTC-Thermistor zur Temperaturerfassung ausgestattet (22 k Ω /T=25 °C).
- Gewicht: 175 g mit Leitungen (ca 4 m)
- Abmessungen: 51 mm x 73 mm x 27 mm

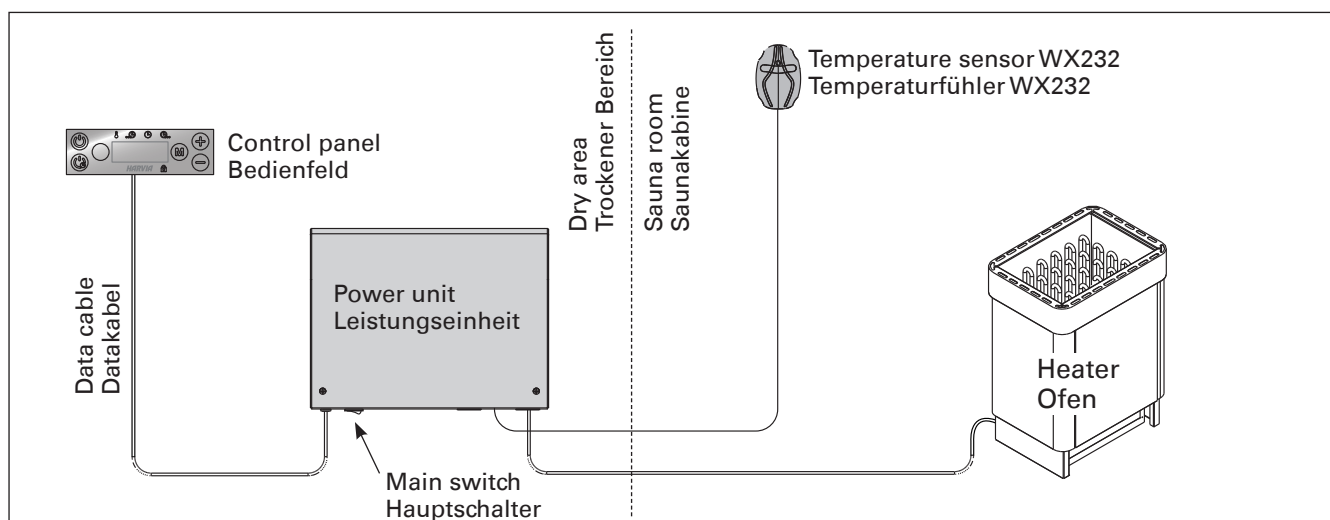


Figure 1. System components
Abbildung 1. Komponenten

1.3. Troubleshooting

If an error occurs, the heater power will cut off and the control panel will show an error message "E (number)", which helps troubleshooting the cause for the error. Table 1.

Note! All service operations must be done by professional maintenance personnel. No user-serviceable parts inside.

1.3. Störungsbeseitigung

Wenn eine Störung auftritt, wird der Ofen abgeschaltet, und auf dem Bedienfeld wird eine Fehlermeldung im Format "E (Nummer)" angezeigt, die Hilfe bei der Störungsbeseitigung bietet. Tabelle 1.

Achtung! Alle Wartungsmaßnahmen müssen von technisch qualifiziertem Personal durchgeführt werden. Es befinden sich keine vom Benutzer zu wartenden Teile im Gerät.

	Description/Beschreibung	Remedy/Abhilfe
E1	Temperature sensor's measuring circuit broken.	Check the red and yellow wires to the temperature sensor and their connections (see figure 4) for faulties.
	Messkreis des Temperaturfühlers unterbrochen.	Prüfen Sie die roten und gelben Kabel zum Temperaturfühler und deren Verbindungen (siehe Abb. 4) auf Fehler.
E2	Temperature sensor's measuring circuit short-circuited.	Check the red and yellow wires to the temperature sensor and their connections (see figure 4) for faulties.
	Kurzschluss im Messkreis des Temperaturfühlers.	Prüfen Sie die roten und gelben Kabel zum Temperaturfühler und deren Verbindungen (siehe Abb. 4) auf Fehler.
E3	Overheat protector's measuring circuit broken.	Press the overheat protector's reset button (▷3.4.). Check the blue and white wires to the temperature sensor and their connections (see figure 4) for faulties.
	Messkreis des Überhitzungsschutzes unterbrochen	Reset-Taste des Überhitzungsschutzes drücken (▷3.4.). Prüfen Sie die blauen und weißen Kabel zum Temperaturfühler und deren Verbindungen (siehe Abb. 4) auf Fehler.
E9	Connection failure in the system.	Switch the power off from the main switch (figure 1). Check the data cable, sensor cable/s and their connections. Switch the power on.
	Verbindungsfehler im System.	Schalten Sie den Strom am Hauptschalter ab (Abbildung 1). Überprüfen Sie das Datenkabel sowie das oder die die Fühlerkabel und deren Verbindungen. Schalten Sie den Strom ein.

Table 1. Error messages. Note! All service operations must be done by professional maintenance personnel.

Tabelle 1. Fehlermeldungen. Achtung! Alle Wartungsmaßnahmen müssen von qualifiziertem technischem Personal durchgeführt werden.

2. INSTRUCTIONS FOR USE

2.1. Using the Heater

When the control unit is connected to the power supply and the main switch (see figure 1) is switched on, the control unit is in standby mode and ready for use. I/O button's background light glows on the control panel.

WARNING! Before switching the heater on always check that there isn't anything on top of the heater or inside the given safety distance.

2.1.1. Heater On



Start the heater by pressing the heater I/O button on the control panel.

When the heater starts, the top row of the display will show the set temperature and the bottom row will show the set on time for five seconds.

When the desired temperature has been reached in the sauna room, the heating elements are automatically turned off. To maintain the desired temperature, the control unit will automatically

2. BEDIENUNGSANLEITUNG

2.1. Verwendung des Ofens

Wenn das Steuergerät an die Stromversorgung angeschlossen ist und der Hauptschalter (siehe Abbildung 1) betätigt wird, befindet sich das Steuergerät im Standby-Modus und ist betriebsbereit. Die Kontrollleuchte der I/O-Taste leuchtet auf dem Bedienfeld.

ACHTUNG! Bevor Sie den Ofen anschalten, bitte überprüfen Sie, dass keine Gegenstände auf dem Ofen oder in der unmittelbaren Nähe des Ofens liegen.

2.1.1. Ofen einschalten



Drücken Sie auf dem Bedienfeld die I/O-Taste für den Ofen, um den Ofen einzuschalten.

Beim Einschalten des Saunaofens zeigt die obere Zeile des Displays die eingestellte Temperatur, während die untere Zeile für fünf Sekunden lang die Einschaltzeit anzeigt.

Sobald die gewünschte Temperatur in der Saunakabine erreicht wurde, werden die Heizelemente automatisch ausgeschaltet. Um die gewünschte

turn the heating elements on and off in periods.
If the heater efficiency is suitable and the sauna has been built correctly, the sauna takes no more than an hour to warm up.

2.1.2. Heater Off

The heater turns off and the control unit switches to standby-mode when

- the I/O button is pressed
- the on-time runs out or
- an error occurs.

NOTE! It is essential to check that the control unit has cut off power from the heater after the on-time has elapsed, the dehumidification has ended or the heater has been switched off manually.

2.2. Changing the Settings

The settings menu structure and changing the settings is shown in below.

The programmed temperature value and all values of additional settings are stored in memory and will also apply when the device is switched on next time.

2.3. Using Accessories

Lighting and ventilation can be started and shut down separately from other functions.

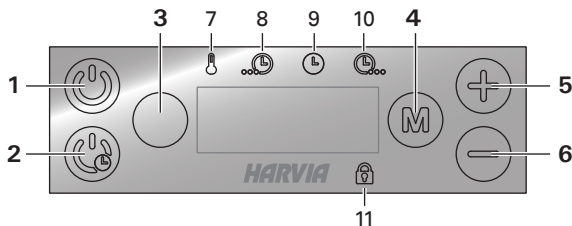
2.3.1. Lighting

The lighting of the sauna room can be set up so that it can be controlled from the control panel. (Max 100 W.)



Switch the lights on/off by pressing the control panel button.

Control panel



1. Heater on/off
2. Heater on with delay
3. Optional function (e.g. lighting) on/off
4. Mode change
5. Value increase
6. Value decrease
7. Indicator light: Temperature
8. Indicator light: Remaining delay time
9. Indicator light: Remaining on-time
10. Indicator light: Dehumidifying interval
11. Indicator light: Panel locked

Heater on



Press button 1 (long press).

80 C

The set temperature is displayed first, after which the display switches to current sauna room temperature. The heater starts heating immediately.

22 C

Temperatur beizubehalten, schaltet das Steuergerät die Heizelemente in regelmäßigen Zeitabständen ein und aus.

Bei einer angemessenen Ofenleistung und einer korrekt eingebauten Sauna ist diese innerhalb von einer Stunde aufgeheizt.

2.1.2. Ofen ausschalten

Der Ofen wird ausgeschaltet und das Steuergerät schaltet in den Standby-Modus um, wenn

- die I/O-Taste gedrückt wird
- die eingestellte Einschaltzeit abläuft oder
- ein Fehler auftritt.

ACHTUNG! Prüfen Sie unbedingt, ob die Stromversorgung zum Saunaofen getrennt ist, nachdem die Einschaltzeit abgelaufen ist, die Entfeuchtung beendet wurde bzw. der Ofen manuell ausgeschaltet wurde.

2.2. Ändern der Einstellungen

Die Struktur des Einstellungsmenüs und das Ändern der Werte wird im Folgenden gezeigt.

Der programmierte Temperaturwert und alle weiteren Einstellungswerte werden gespeichert und auch beim nächsten Einschalten des Geräts verwendet.

2.3. Verwendung des Zubehörs

Beleuchtung und Belüftung können separat über andere Funktionen ein- und ausgeschaltet werden.

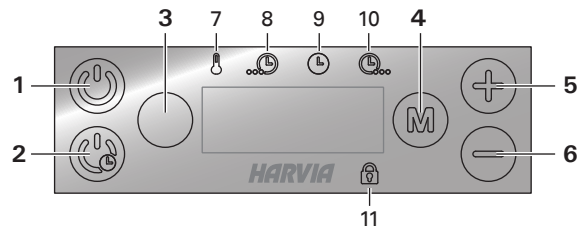
2.3.1. Beleuchtung

Die Beleuchtung der Saunakabine kann so eingestellt werden, dass sie vom Bedienfeld aus gesteuert werden kann. (Max. 100 W.)



Schalten Sie die Lampen ein oder aus, indem Sie die Taste auf dem Bedienfeld drücken.

Bedienfeld



1. Ein/Aus-Schalter des Ofens
2. Ofen ein mit Verzögerung
3. Optionale Funktion (z. B. Beleuchtung) ein/aus
4. Modus wechseln
5. Wert verringern
6. Wert erhöhen
7. Kontrollleuchte: Temperatur
8. Kontrollleuchte: Verbleibende Verzögerungszeit
9. Kontrollleuchte: Verbleibende Einschaltzeit
10. Kontrollleuchte: Entfeuchtungsintervall
11. Kontrollleuchte: Bedienfeld verriegelt

Ofen ein



Drücken Sie die Taste 1 (lang).

80 C

Die eingestellte Temperatur wird zuerst angezeigt, danach schaltet die Anzeige zur aktuellen Temperatur in der Saunakabine um. Der Ofen beginnt sofort zu heizen.

22 C

Settings

Press button 4.

80 C

Temperature. The adjustment range is 40–110 °C.

Press button 4.

4:00

Remaining on-time. The minimum value is 10 minutes. The maximum value can be set from additional settings (1–12 h).

Press button 4 to exit.

Heater on with delay

Press button 2 (long press).

0:10

The decrease of remaining delay time is shown until zero appears, after which the heater is switched on.

Settings

Press button 4.

0:10

Delay time. The adjustment range is 0:10–18:00 h.

Press button 4.

80 C

Temperature. The adjustment range is 40–110 °C.

Press button 4 to exit.

Additional settings

Open the additional settings menu by pressing the buttons 4, 5 and 6. (Tip: press the right hand side of the panel with your palm.) Hold for 5 seconds.

4:00

Maximum on-time. Adjustment range: family saunas 1–6 h, public saunas in apartment buildings 1–12 h. For longer operating times consult the importer/manufacturer.

Press button 4.

OFF

Sauna dehumidifying interval. Options: 10/20/30 minutes and OFF. The interval will begin when the heater is switched off or when the set on-time runs out. During the interval the heater is on and the sauna room temperature is set at 40 °C. When the time runs out, the heater turns off automatically. The interval can also be stopped manually at any time by pressing the button 1. Dehumidifying helps to keep your sauna in a good condition.

Press button 4.

Einstellungen

Drücken Sie die Taste 4.

80 C

Temperatur. Der Einstellbereich beträgt 40–110 °C.

Drücken Sie die Taste 4.

4:00

Verbleibende Einschaltzeit. Der Mindestwert beträgt 10 Minuten. Der Maximalwert kann unter „Weitere Einstellungen“ festgelegt werden (1–12 h).

Drücken Sie die Taste 4, um die Einstellungen zu beenden.

Ofen ein mit Verzögerung

Drücken Sie die Taste 2 (lang).

0:10

Die ablaufende Verzögerungszeit wird bis zum Stand von null angezeigt, anschließend wird der Ofen eingeschaltet.

Einstellungen

Drücken Sie die Taste 4.

0:10

Verzögerungszeit. Der Einstellbereich beträgt 0:10–18:00 h.

Drücken Sie die Taste 4.

80 C

Temperatur. Der Einstellbereich beträgt 40–110 °C.

Drücken Sie die Taste 4, um die Einstellungen zu beenden.

Weitere Einstellungen

Öffnen Sie das Menü „Weitere Einstellungen“, indem Sie auf dem Bedienfeld gleichzeitig die Tasten 4, 5 und 6 drücken. (Tipp: Drücken Sie den Handballen auf die rechte Seite des Bedienfelds.) Halten Sie die Tasten 5 Sekunden lang gedrückt.

4:00

Maximale Einschaltzeit. Einstellbereich: Familiensaunen 1–6 h, öffentliche Saunen in Apartmentgebäuden 1–12 h. Zu längeren Betriebszeiten befragen Sie bitte den Importeur bzw. Hersteller.

Drücken Sie die Taste 4.

OFF

Entfeuchtungsintervall der Sauna. Optionen: 10/20/30 Minuten und AUS. Das Intervall beginnt, wenn der Ofen ausgeschaltet wird oder die eingestellte Einschaltzeit abgelaufen ist. Während des Intervalls ist der Ofen an und beträgt die Temperatur der Saunakabine 40 °C. Nach Ablauf der Zeit werden die Geräte automatisch ausgeschaltet. Das Intervall lässt sich auch jederzeit manuell durch Drücken der Taste 1 unterbrechen. Die Entfeuchtung dient dazu, Ihre Sauna in einem guten Zustand zu halten.

Drücken Sie die Taste 4.

0

Sensor reading adjustment. The reading can be corrected by +/-10 units. The adjustment does not affect the measured temperature value directly, but changes the measuring curve.



Press button 4.

On

The background light of button 3 can be switched ON or OFF.



Press button 4 to exit.

Heater off



The heater will turn off when the button 1 is pressed, the on-time runs out or an error occurs.

Lock on/off



The touch panel can be locked and unlocked when in standby mode. Press the right hand side of the panel with your palm. Hold for 3 seconds.

0

Einstellung des Fehlerwerts. Die Messwerte können um +/- 10 Einheiten korrigiert werden. Die Einstellung betrifft nicht den gemessenen Temperaturwert direkt, sondern ändert die Messkurve.



Drücken Sie die Taste 4.

On

Die Hintergrundbeleuchtung von Taste 3 kann ein- und ausgeschaltet werden.



Drücken Sie die Taste 4, um die Einstellungen zu beenden.

Ofen aus



Der Ofen wird ausgeschaltet, wenn die Taste 1 gedrückt wird, die eingestellte Einschaltzeit abläuft oder ein Fehler auftritt.

Verriegelung ein/aus



Das Touch-Panel kann im Standby-Modus verriegelt werden. Drücken Sie den Handballen auf die rechte Seite des Bedienfelds. Halten Sie die Tasten 3 Sekunden lang gedrückt.

3. INSTRUCTIONS FOR INSTALLATION

The electrical connections of the control unit may only be made by an authorised, professional electrician and in accordance with the current regulations. When the installation of the control unit is complete, the person in charge of the installation must pass on to the user the instructions for installation and use that come with the control unit and must give the user the necessary training for using the heater and the control unit.

3.1. Installing the Control Panel

The control panel is splashproof and has a small operating voltage. The panel can be installed in the washing or dressing room, or in the living quarters. If the panel is installed in the sauna room, it must be at the minimum safety distance from the heater and at a maximum height of one metre from the floor. Figure 2.

Conductor tubing ($\varnothing 30$ mm) inside the wall structure allows you to thread the data cable hidden within the wall – otherwise the installation will have to be on the wall surface. We recommend you to install the control panel embedded in to the wall and far away from possible splashes.

3. INSTALLATIONSANLEITUNG

Die elektrischen Anschlüsse des Steuergeräts dürfen nur von einem autorisierten, geschulten Elektriker unter Beachtung der aktuell gültigen Vorschriften vorgenommen werden. Nach der Installation des Steuergeräts ist der verantwortliche Monteur verpflichtet, dem Benutzer die mitgelieferte Installations- und Bedienungsanleitung auszuhändigen und der Person, die den Ofen und das Steuergerät bedient, eine entsprechende Schulung zu geben.

3.1. Montage des Bedienfelds

Das Bedienfeld ist spritzwassergeschützt und hat eine niedrige Betriebsspannung. Das Bedienfeld kann im Wasch-, Umkleide- oder Wohnraum montiert werden. Wird das Bedienteil der Steuerung in der Sauna montiert, muss es in der Saunawand auf max. 1 m Höhe eingelassen werden. Eine aufgesetzte Montage ist nicht erlaubt. Auch der Mindestsicherheitsabstand zum Saunaofen ist einzuhalten. Abb. 2.

Mit Hilfe der Kabelverrohrung ($\varnothing 30$ mm) in den Wandkonstruktionen lässt sich das Kabel verdeckt zur Montagestelle des Bedienfeldes legen, andernfalls ist eine Oberflächeninstallation durchzuführen. Wir empfehlen beim Einbau das Bedienteil so weit wie möglich vom Ofen entfernt einzulassen, um es vor Spritzwasser zu schützen.

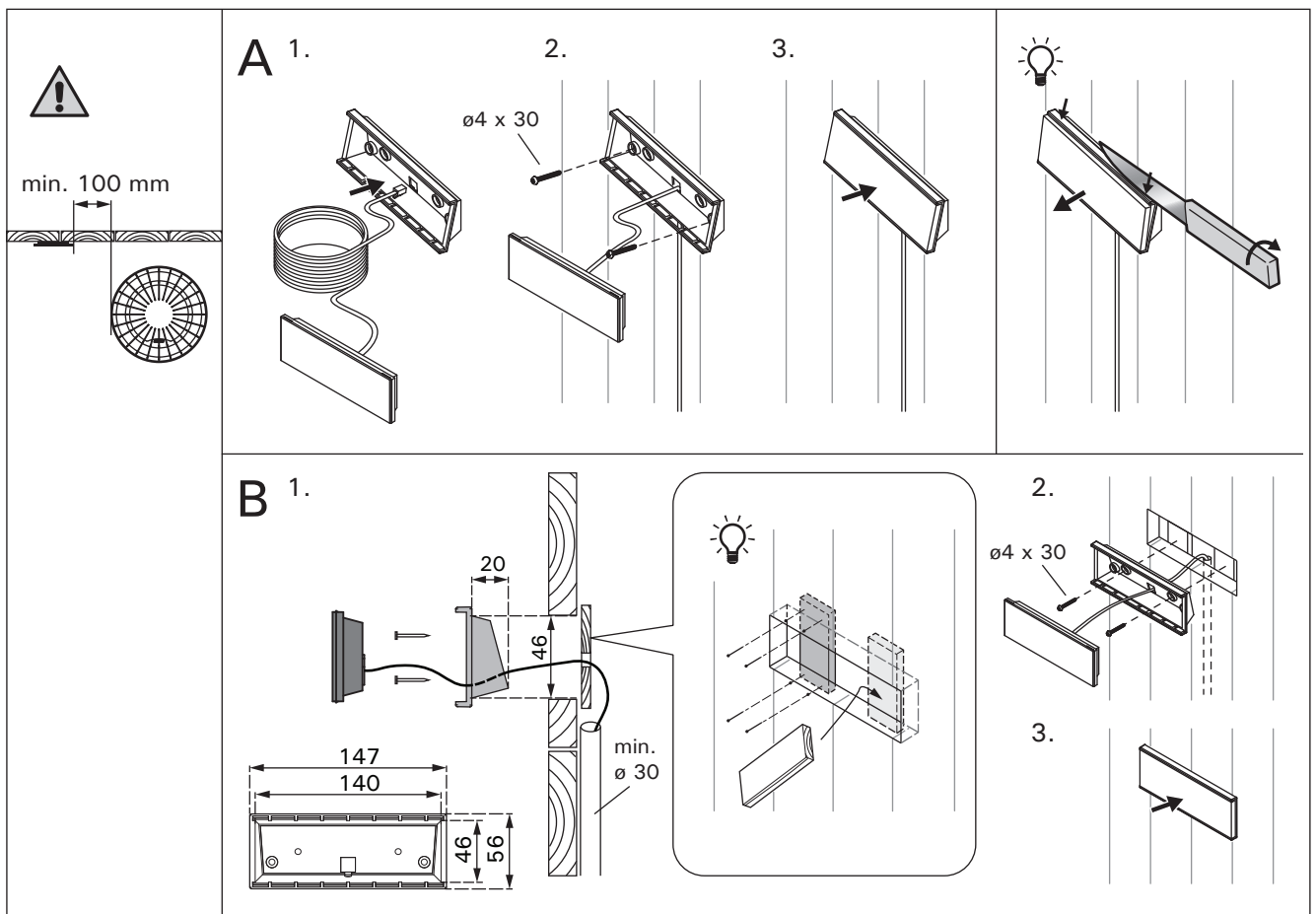


Figure 2. Fastening the control panel
Abbildung 2. Befestigung des Bedienfelds

3.2. Installing the Power Unit

Install the power unit to a wall outside the sauna room, in a dry place with an ambient temperature of $>0\text{ }^{\circ}\text{C}$. See figure 3 for instructions on how to open the power unit cover and how to fix the unit to the wall.

Note! Do not embed the power unit into the wall, since this may cause excessive heating of the internal components of the unit and lead to damage. See figure 3.

3.2. Montage der Leistungseinheit

Bringen Sie die Leistungseinheit an einem trockenen Ort außerhalb der Saunakabine mit einer Umgebungstemperatur von über $0\text{ }^{\circ}\text{C}$ an einer Wand an. In Abbildung 3 finden Sie Anweisungen zum Öffnen der Abdeckung der Leistungseinheit sowie zur Anbringung an einer Wand.

Achtung! Die Leistungseinheiten dürfen nicht in die Wand eingelassen werden, da dies zu einer Berhitzung der internen Ger tekomponenten und daraus resultierenden Schaden f hren kann. Siehe Abbildung 3.

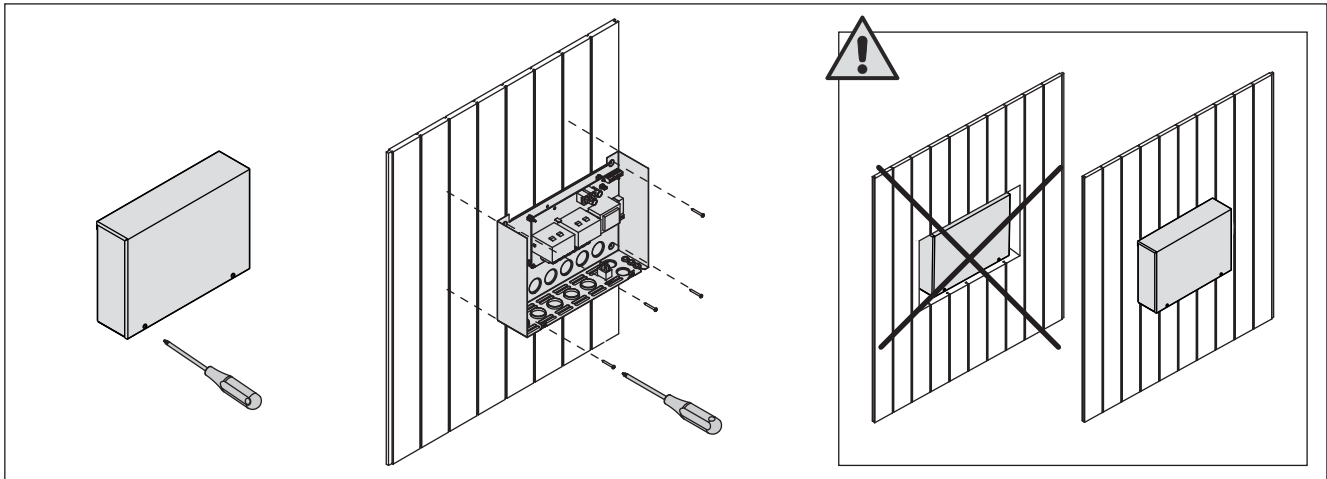


Figure 3. Opening the power unit cover and mounting the unit to a wall
Abbildung 3. Öffnen der Abdeckung der Leistungseinheit und Wandmontage des Ger ts

3.2.1. Electrical Connections

Figure 4 shows the electrical connections of the power unit. For more detailed installation instructions see the instructions for installation and use of the selected heater model.

3.2.2. Power Unit Fuse Faults

Replace a blown fuse by a new one with the same value. The placement of the fuses in the power unit is shown in figure 4.

- If the fuse for the electronic card has blown, there is likely a fault in the power unit. Service is required.
- If the fuse in the line U1 has blown, there is a problem with lighting. Check the wiring and functioning of lighting.

3.2.3. Power extension unit LTY17 (optional)

The maximum load of control unit can be increased by 17 kW by using power extension unit LTY17. The power extension unit includes detailed instructions of installation.

3.2.1. Elektrische Anschlüsse

Abbildung 4 zeigt die elektrischen Anschlüsse der Leistungseinheit. Weitere Installationsanweisungen finden Sie in der Installations- und Gebrauchsanleitung des ausgewählten Ofenmodells.

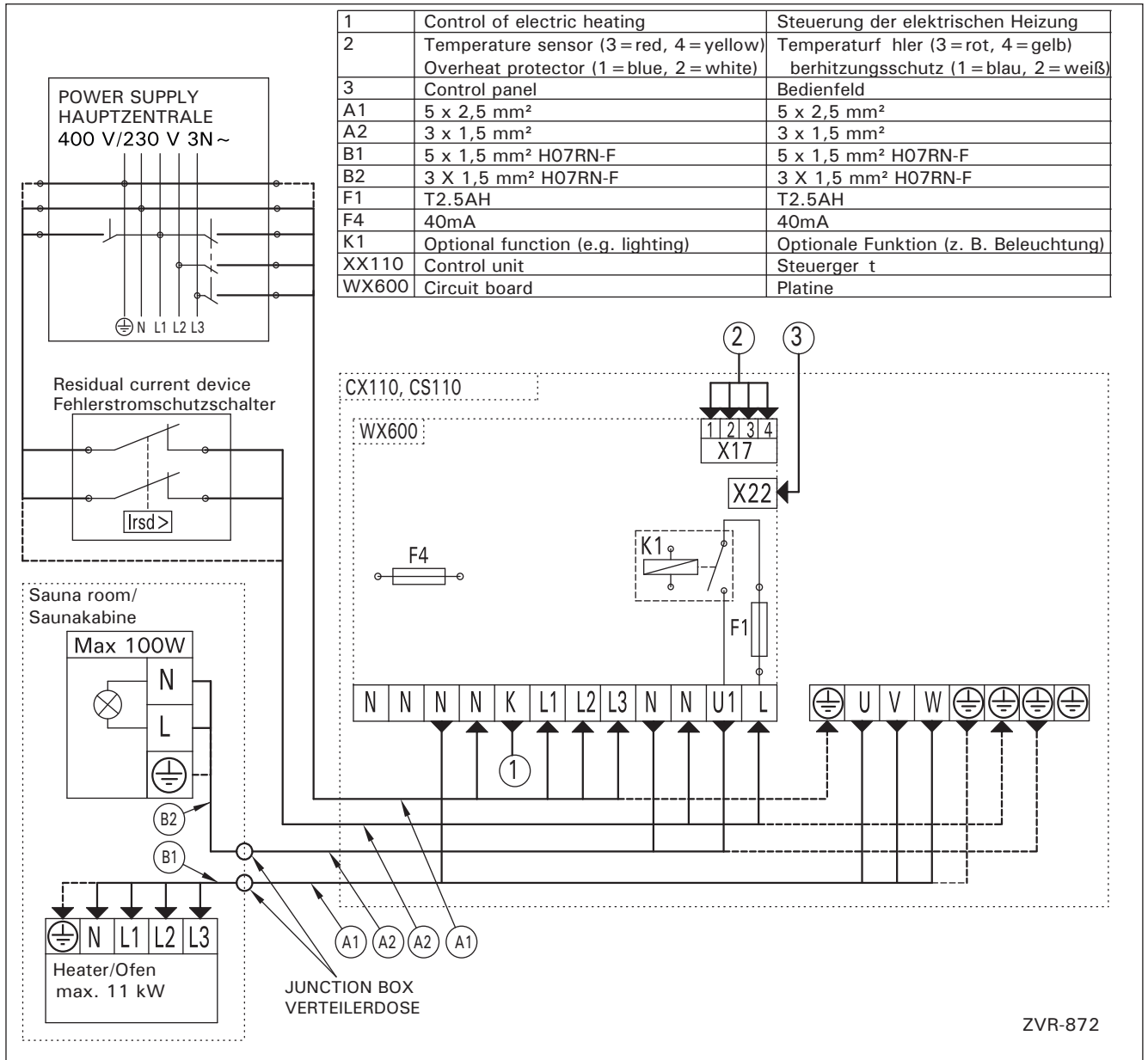
3.2.2. Sicherungsdefekte der Leistungseinheit

Ersetzen Sie eine defekte Sicherung gegen eine Sicherung desselben Werts. Die Position der Sicherungen in der Leistungseinheit ist in Abbildung 4 dargestellt.

- Ist die Sicherung der Elektronikplatte defekt, so liegt wahrscheinlich ein Defekt in der Leistungseinheit vor. Wartung ist erforderlich.
- Ist die Sicherung in Reihe U1 defekt, so liegt ein Problem mit Beleuchtung vor. Prüfen Sie Verkabelung und Funktionsweise von Beleuchtung.

3.2.3. Optionale Leistungseinheit LTY17 (wahlweise)

Die maximale Belastung der Steuereinheit kann mit zusätzlicher Leistungseinheit LTY17 um 17 kW erhöht werden. Die zusätzliche Leistungseinheit enthält detaillierte Anweisungen der Installation.



ZVR-872

Figure 4. Electrical connections
Abbildung 4. Elektrische Anschlüsse

3.3. Installing the Temperature Sensor

Note! Do not install the temperature sensor closer than 1000 mm to an omnidirectional air vent or closer than 500 mm to an air vent directed away from the sensor. See figure 7. The air flow near an air vent cools down the sensor, which gives inaccurate temperature readings to the control unit. As a result, the heater might overheat.

3.3.1. Installing the Temperature Sensor WX232

Check the correct location for the temperature sensor from the heater's instructions for installation and use.

Wall-mounted heaters (see figure 5)

- Fasten the temperature sensor on the wall above the heater, along the vertical centre line running parallel to the sides of the heater, at a distance of 100 mm from the ceiling.

Floor-mounted heaters (see figure 6)

- Option 1: Fasten the temperature sensor on the wall above the heater, along the vertical centre line running parallel to the sides of the heater, at a distance of 100 mm from the ceiling.
- Option 2: Fasten the temperature sensor to the ceiling above the heater, at a distance of 100–200 mm from the vertical centre line of the heater's side.

3.3. Montage des Temperaturfühlers

Achtung! Der Temperaturfühler darf nicht näher als 1000 mm an einen Mehr richtungs-Luftschlitz oder näher als 500 mm an einen Luftschlitz angebracht werden, der vom Fühler wegzeigt. Siehe Abbildung 7. Der Luftzug in der Nähe von Luftschlitz kühlt den Fühler ab, was zu ungenauen Temperaturmessungen am Steuergerät führt. Dies kann zu einer Überhitzung des Ofens führen.

3.3.1. Montage des Temperaturfühlers WX232

Überprüfen Sie den richtigen Standort des Temperaturfühlers nach den Gebrauchs- und Montageanleitungen des Ofens.

Ofen mit Wandbefestigung (Abbildung 5)

- Bringen Sie den Temperaturfühler über dem Ofen an der Wand an, an der vertikalen Mittellinie, die parallel an den Seiten des Ofens verläuft, in einem Abstand von 100 mm zur Decke.

Freistehende Ofen (Abbildung 6)

- Option 1: Bringen Sie den Temperaturfühler über dem Ofen an der Wand an, an der vertikalen Mittellinie, die parallel an den Seiten des Ofens verläuft, in einem Abstand von 100 mm zur Decke.
- Option 2: Bringen Sie den Temperaturfühler über dem Ofen an der Decke an, in einem Abstand von 100–200 mm zur vertikalen Mittellinie an der Seite des Ofens.

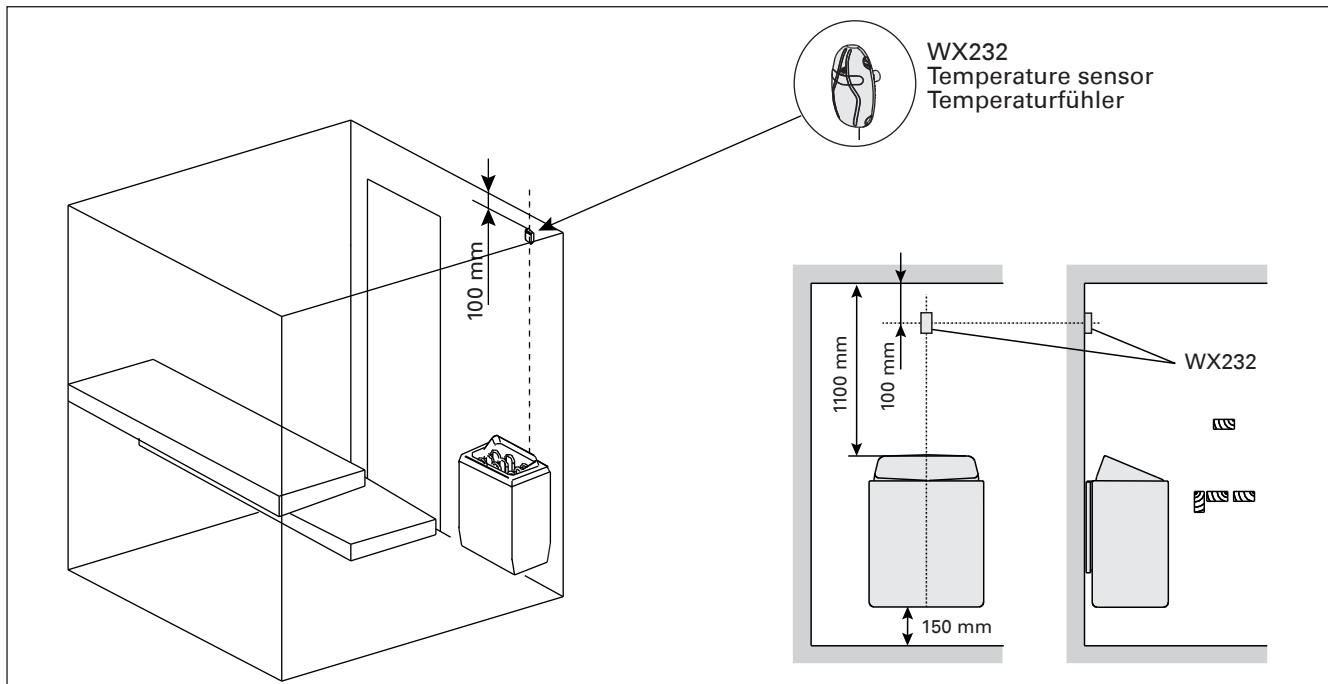


Figure 5. The place of the temperature sensor in connection with wall-mounted heaters
Abbildung 5. Position der Temperaturfühler bei Ofen mit Wandbefestigung

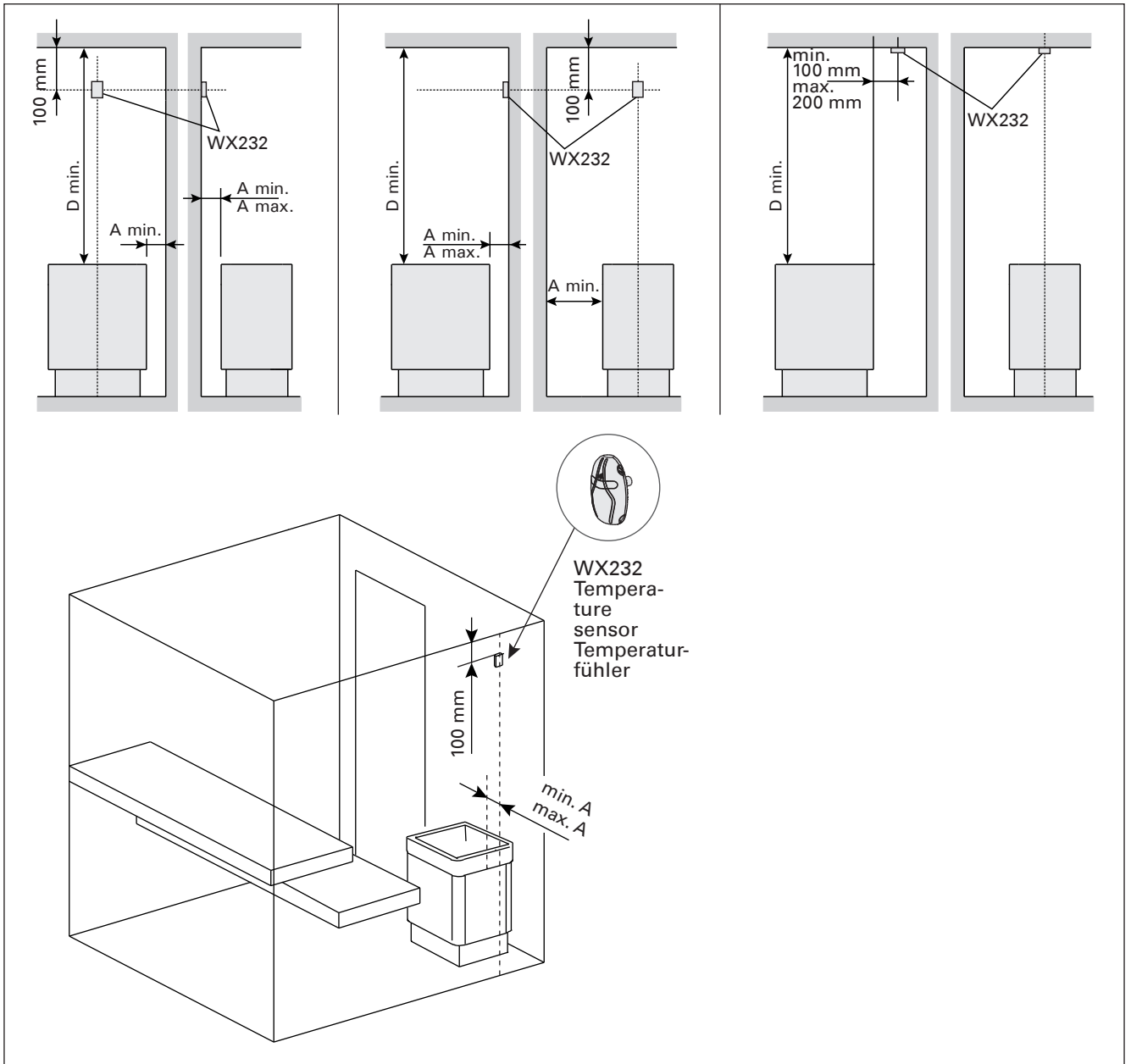


Figure 6. The place of the temperature sensor in connection with floor-mounted heaters
 Abbildung 6. Position der Temperaturfühler bei freistehenden Fenstern

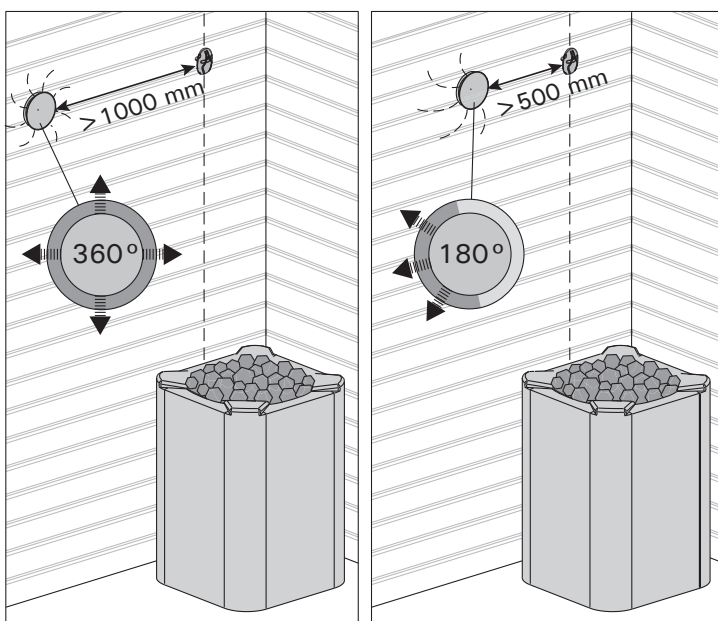


Figure 7. Sensor's minimum distance from an air vent
 Abbildung 7. Mindestabstand des Fühlers zu Luftschlitzen

3.4. Resetting the Overheat Protector

The sensor box (WX232) contains a temperature sensor and an overheat protector. If the temperature in the sensor's environment rises too high, the overheat protector cuts off the heater power. Resetting the overheat protector is shown in figure 8.

Note! The reason for the going off must be determined before the button is pressed.

3.4. Zurückstellen der Überhitzungsschutzes

Das Fühlergehäuse (WX232) enthält einen Temperaturfühler und einen Überhitzungsschutz. Wenn die Temperatur in der Umgebung des Temperaturfühlers zu stark ansteigt, unterbricht der Überhitzungsschutz die Stromzufuhr. Das Zurücksetzen des Überhitzungsschutzes wird in Abbildung 8 dargestellt.

Achtung! Bevor Sie den Knopf drücken, müssen Sie die Ursache für die Auslösung des Überhitzungsschutzes ermitteln.

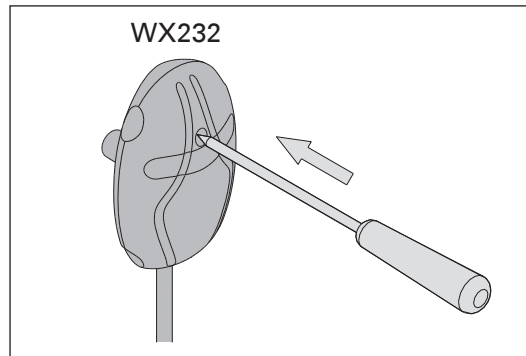
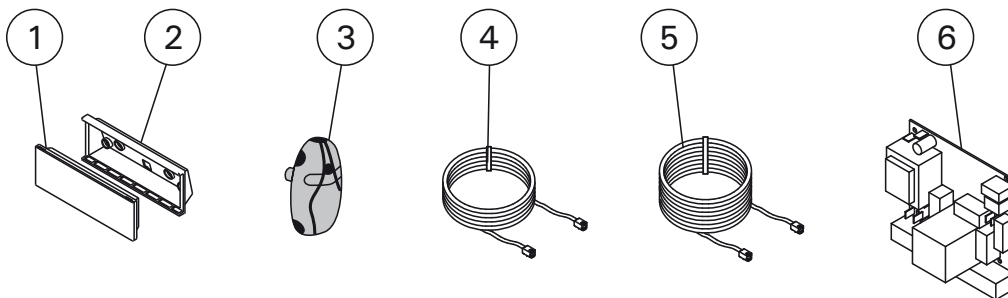


Figure 8. Reset button of the overheat protector
Abbildung 8. Zurückstellknopf des Überhitzungsschutzes

4. SPARE PARTS

4. ERSATZTEILE



1	Control panel	Bedienfeld	WX601
2	Installation flange	Montagemanschette	ZVR-653
3	Temperature sensor	Temperaturfühler	WX232
4	Data cable 5 m	Datakabel 5 m	WX311
5	Data cable extension 10 m (optional)	Verlängerungskabel 10 m (wahlweise)	WX313
6	Circuit board	Platine	WX600

We recommend to use only the manufacturer's spare parts.
Es dürfen ausschließlich die Ersatzteile des Herstellers verwendet werden.

1. HARVIA XAFIR

1.1. Общие сведения

Пульт управления Harvia Xafir предназначен управления каменкой для сауны выходной мощностью 2.3–11 кВт. Пульт управления состоит из панели управления, блока питания и температурного датчика. См. рис. 1.

С помощью пульта управления и на основе данных датчика осуществляется регулировка температуры в парильне. Термистор и устройство защиты от перегрева находятся в корпусе температурного датчика. Температурные показания снимаются термистором с отрицательным температурным коэффициентом, при этом можно задать параметры защитного устройства (▷3.4.).

Пульт управления позволяет задать параметры запуска каменки (включить каменку с задержкой).

1.2. Технические данные

Панель управления:

- Диапазон регулировки температуры 40–110 °C
- Диапазон регулировки времени работы: семейные сауны 1–6 час, без недельного таймера общественные сауны в многоквартирных домах 1–12 час. По поводу более продолжительного времени работы проконсультируйтесь с импортером/производителем.
- Диапазон регулировки времени задержки 0–18 час
- Управление дополнительным оборудованием
- Длина кабеля управления : 5 м (возможна поставка кабелей-удлинителей 10 м , предельная полная длина - 30 м)
- Размеры: 147 мм x 30 мм x 50 мм

Блок питания:

- Напряжение питания 400 В 3N~ перем. ток
- Макс. нагрузка 11 кВт
- Управление дополнительным оборудованием, макс. мощность 100 Вт, 230 В перем. тока.
- Размеры: 272 мм x 70 мм x 193 мм

Датчик:

- Датчик температуры WX232 оборудован восстанавливаемой защитой от перегрева и термистором с отрицательным температурным коэффициентом (NTC) (22 кОм/Т=25 °C).
- Вес одного датчика с проводами (4 м): 175 г
- Размеры: 51 мм x 73 мм x 27 мм

1. HARVIA XAFIR

1.1. Idist

Harvia Xafir juhtimiskeskuse ülesandeks on juhtida elektrilist saunakerist võimsusega 2,3–17 kW. Juhtimiskeskus koosneb juhtpaneelist, kontaktorkarbis ja temperatuuriandurist. Vt. joonis 1.

Juhtimiskeskus reguleerib saunaruumi temperatuuri vastavalt anduri kaudu saadud informatsioonile. Temperatuuriandur ja ülekuumenemiskaitse asuvad temperatuurianduri karbis. Temperatuuri mõõdetakse NTC termistoriga ja ülekuumenemiskaitset on võimalik lähtestada (▷3.4.).

Juhtimiskeskust saab kasutada kerise käivitamise eelseadistamiseks (keris viivitusega sisse).

1.2. Tehnilised andmed

Juhtpaneel:

- Temperatuuri reguleerimispiirkond: 40–110 °C.
- Tööaja reguleerimispiirkond: peresaunad 1–6 h, avalikud saunad korterelamutes 1–12 h. *Pikemat aegade jaoks konsulteerige maaletooja/tootjaga.*
- Viivitusaaja reguleerimispiirkond: 0–18 h.
- Valgustuse juhtimine
- Andmekaabli pikkus: 5 m (saadaval 10 m pikendusjuhtmed, maks. kogupikkus 30 m)
- Mõõtmed: 147 mm x 30 mm x 50 mm

Kontaktorkarp:

- Toitepinge: 400 V 3-faasiline
- Koormus: maks. 11 kW
- Valgustuse juhtimine, maks. võimsus: 100 W, 230 V ühefaasiline
- Mõõtmed: 272 mm x 70 mm x 193 mm

Andur:

- Temperatuuriandur on varustatud lähtestatava ülekuumenemiskaitse ja temperatuuri mõõtvat NTC termistoriga (22 kΩ/T=25 °C).
- Kaal: 175 g koos juhtmetega (u 4 m)
- Mõõtmed: 51 mm x 73 mm x 27 mm

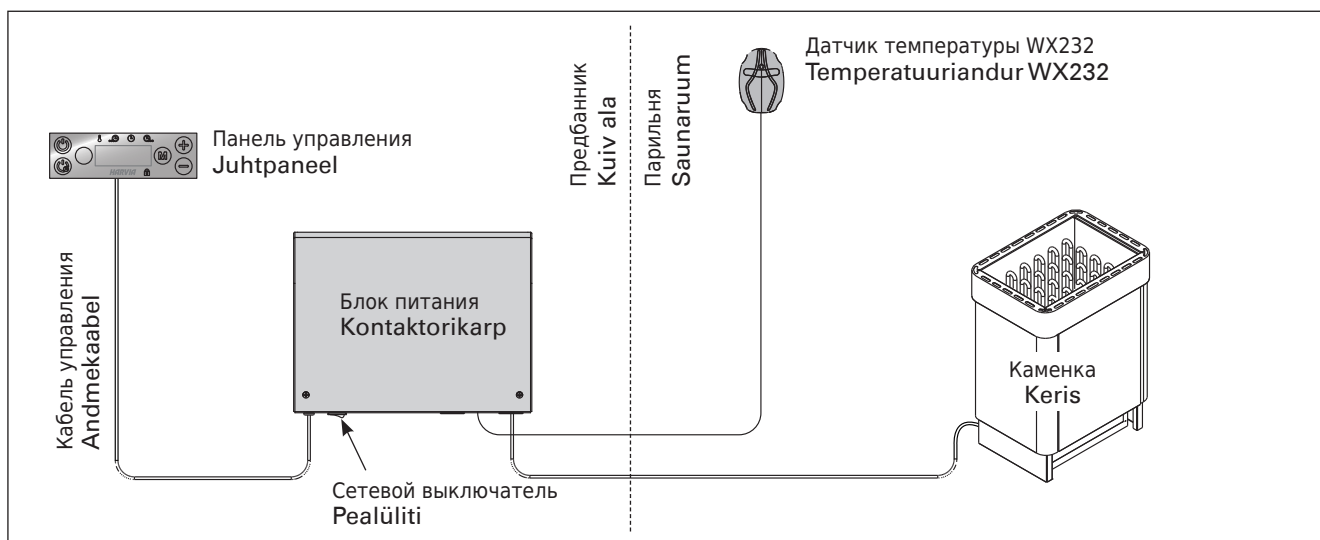


Рисунок 1. Компоненты системы
Joonis 1. S steemi komponendid

1.3. Устранение неполадок

При обнаружении ошибки произойдет отключение каменки от питания, и на панели управления появится сообщение об ошибке "E (номер)", способствующее локализации неисправности. Таблица 1.

ВНИМАНИЕ! Обслуживание оборудования должно осуществляться квалифицированным техническим персоналом. Не содержит частей, предназначенных для обслуживания пользователем.

1.3. Veaotsing

Vea tekkimisel kuvatakse juhtpaneelil veateade E (number), mis aitab vea põhjuse leidmisel. Tabel 1.

T helepanu! Kogu hooldus tuleb lasta l bi viia asjatundlikul hoolduspersonalil. Juhtimiskeskuses ei ole kasutaja poolt hooldatavaid komponente.

	Описание неполадки Kirjeldus	Способ устранения Lahendus
E1	Обрыв в измерительной цепи датчика температуры.	Произведите осмотр красного и желтого проводов, ведущих к температурному датчику, а также их соединения (см. рис. 4) на предмет дефектов и неисправностей.
	Temperatuurianduri mõõteahel on katkenud.	Kontrollige temperatuurianduri punast ja kollast juhet ning nende ühendusi vigade suhtes (vt. joonis 4).
E2	Короткое замыкание в измерительной цепи датчика температуры.	Произведите осмотр красного и желтого проводов, ведущих к температурному датчику, а также их соединения (см. рис. 4) на предмет дефектов и неисправностей.
	Temperatuurianduri mõõteahel on lühises.	Kontrollige temperatuurianduri punast ja kollast juhet ning nende ühendusi vigade suhtes (vt. joonis 4).
E3	Обрыв в измерительной цепи устройства защиты от перегрева.	Нажмите кнопку сброса устройства защиты от перегрева датчика температуры (▷3.4.). Произведите осмотр синего и белого проводов, ведущих к температурному датчику, а также их соединения (см. рис. 4) на предмет дефектов и неисправностей.
	Ülekuumenemiskaitse mõõteahel on katkenud.	Vajutage ülekuumenemiskaitse lähtestusnuppu (▷3.4.). Kontrollige temperatuurianduri sinist ja valget juhet ning nende ühendusi (vt. joonis 4) vigade suhtes.
E9	Ошибка подключения в системе.	Отключите электропитание главного переключателя (рис. 1). Проверьте состояние кабеля передачи данных, кабелей датчиков и их подключения. Включите электропитание.
	Ühendusviga süsteemis.	Lülitage toide pealülitist välja (joonis 1) Kontrollige andmekaablit, anduri kaablit/kaableid ja nende ühendusi. Lülitage toide sisse.

Таблица 1. Сообщения об ошибках. ВНИМАНИЕ! Обслуживание оборудования должно осуществляться квалифицированным техническим персоналом.

Tabel 1. Veateated. T helepanu! Kogu hooldus tuleb lasta l bi viia asjatundlikul hoolduspersonalil.

2. ИНСТРУКЦИЯ ПО ЭКСПЛУАТАЦИИ

2.1. Эксплуатация каменки

При подключенном питании пульта управления и включенном сетевом (см. рис. 1) выключателе пульта управления находится в режим ожидания и готов к использованию. Горит подсветка кнопки I/O на панели управления.

ВНИМАНИЕ! Перед включением каменки следует всегда проверять, что над каменкой или близко от нее нет никаких предметов.

2.1.1. Включение каменки



Каменка включается нажатием на кнопку I/O на панели управления.

При включении каменки в верхней строке дисплея в течение 5 секунд будет отображено заданное значение температуры, а в нижней строке - заданное время.

При достижении необходимой температуры в сауне нагревательные элементы автоматически отключают-

2. KASUTUSJUHEND

2.1. Kerise kasutamine

Kui juhtimiskeskus on ühendatud kontaktorkarbiga ja pealüliti (vt joonis 1) on sisse lülitatud, on juhtimiskeskus ooterežiimis ja kasutusvalmis. I/O nupu taustvalgustus põleb juhtpaneelil.

T helepanu! Enne, kui Te l litate kerise sisse, kontrollige alati, et midagi ei oleks selle kohal v i l heduses.

2.1.1. Kerise sissel litamine



Käivitage keris juhtpaneelil oleva kerise I/O nupu vajutamisega.

Kerise k ivitumisel kuvatakse viie sekundi jooksul n idiku lemisel real seatud temperatuuri ja alumisel t tamisaega.

Kui saunaruumis saavutatakse soovitud temperatuur, l litatakse k tteelemendid automaatselt v lja.

ся. Для поддержания желаемой температуры нагревательные элементы автоматически выключаются и включаются устройством управления.

При надлежащей конструкции сауны и соответствующей мощности нагревателя для разогрева сауны необходимо не более часа.

2.1.2. Выключение каменки

Выключение каменки происходит и панель управления переходит в ждущий режим при

- нажатии кнопки включения-выключения
- по истечении заданного времени работы или
- возникновении ошибки.

ВНИМАНИЕ! Необходимо убедиться, что по истечении заданного времени работы устройство управления отключило питание от каменки, процесс просушки закончен, а нагреватель отключен вручную.

2.2. Изменение заводских установок

Структура меню настроек и процедура изменения настроек показаны ниже.

Запрограммированный уровень температуры, а также все значения дополнительных настроек сохраняются в памяти и будут применены при последующем включении устройства.

2.3. Эксплуатация дополнительного оборудования

Дополнительное оборудование (освещение, вентиляция и пр.) включается и выключается независимо, т.к. это отдельная функция.

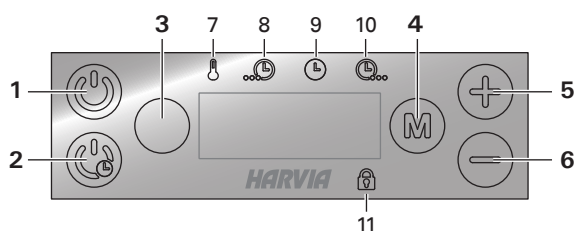
2.3.1. Дополнительное оборудование

Возможно такое подключение дополнительного оборудования парильни, при котором оно управляется с панели управления (максимум 100 Вт).



Включить/выключить дополнительное оборудование можно путем нажатия соответствующей кнопки на панели управления.

Панель управления



1. Включить/выключить каменку.
2. Включить каменку с задержкой
3. Включить/выключить дополнительное оборудование (например, освещение)
4. Изменить режим
5. Увеличить значение
6. Уменьшить значение
7. Индикатор температуры
8. Индикатор оставшегося времени задержки
9. Индикатор оставшегося времени работы
10. Индикатор интервала просушки
11. Индикатор блокировки панели

Включить каменку



Нажмите кнопку 1 (длительное нажатие).

Soovitud temperatuuri hoidmiseks l litab juhtimiskeskus k tteelemente perioodiliselt sisse ja v lja.

Kui keris on piisavalt t hus ja saun on igesti ehitatud, ei v ta sauna soojenemine aega le he tunni.

2.1.2. Kerise v ljal litamine

Keris l ltitub v lja ja juhtimiskeskus l ltitub ooterežiimi, kui

- vajutatakse I/O nuppu
- töötamisaeg möödub või
- tekib viga.

T helepanu! On t htis kontrollida, et juhtimiskeskus oleks p rast t tamisaja m dumist, niiskuse eemaldamist v i kerise k sitsi v lja l litamist kerise toite v lja l litanud.

2.2. Seadete muutmine

Seadete menüü struktuuri ja seadete muutmist on kujutatud allpool.

Programmeeritud temperatuuri v äärtus ja kõik täiendavate seadete v äärtused salvestatakse mällu ja kehtivad ka seadme järgmisel sisselülitamisel.

2.3. Lisaseadmete kasutamine

Valgustuse saab l llitada sisse ja v lja teistest funktsioonidest eraldi.

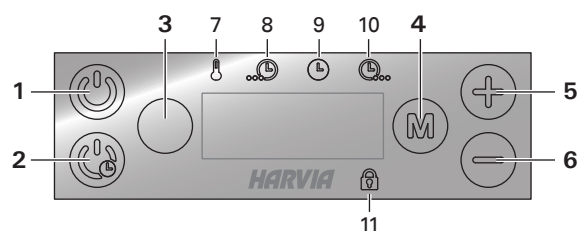
2.3.1. Valgustus

Saunaruumi valgustust on võimalik seadistada nii, et seda saab juhtida juhtpaneeli kaudu. (Maks. 100 W.)



L llitage valgustus sisse ja v lja juhtpaneelil oleva nupu abil.

Juhtpaneel



1. Kerise sisse- ja v ljal l ltitamine
2. Kerise viivitusega sissel l ltitamine
3. Lisaseadme l liti (nt valgustus) sisse/v lja
4. Funktsiooni valiku nupp
5. V äärtuse suurendamine
6. V äärtuse v ähendamine
7. Indikaator: Temperatuur
8. Indikaator: J ärelej äänud viivituse aeg
9. Indikaator: J ärelej äänud tööaeg
10. Indikaator: Sauna niiskuse eemaldamise intervall
11. Indikaator: Paneel lukustatud

Kerise sissel l ltitamine



Vajutage nuppu 1 (pikk vajutus).

80 C

Сначала отображается установленная температура, после чего дисплей переключается на текущую температуру в сауне. Печь немедленно начинает нагрев.

22 C

Настройки

Нажмите кнопку 4.

80 C

Температура. Диапазон значений составляет 40–110 °C.



Нажмите кнопку 4.

4:00

Оставшееся время работы. Минимальное значение - 10 минут. Максимальное значение может быть установлено через дополнительные настройки (1-12 час).



Для выхода нажмите кнопку 4.

Включить каменку с задержкой

Нажмите кнопку 2 (длительное нажатие).

0:10

Обратный отсчет времени задержки до 0, затем происходит включение каменки.

Настройки

Нажмите кнопку 4.

0:10

Время задержки. Диапазон значений составляет 0:10 - 18:00 час.



Нажмите кнопку 4.

80 C

Температура. Диапазон значений составляет 40–110 °C.



Для выхода нажмите кнопку 4.

Дополнительные настройки

Откройте меню дополнительных настроек, одновременно нажав кнопки 4, 5 и 6. (Совет: нажмите ладонью на правую сторону панели. Держите 5 секунд.)

4:00

Максимальное время работы. Диапазон регулировки времени работы: семейные сауны 1–6 час, общественные сауны в многоквартирных домах 1–12 час. По поводу более продолжительного времени работы проконсультируйтесь с импортером/производителем.



Нажмите кнопку 4.

OFF

Режим просушки сауны. Опции: 10/20/30 минут и Выключить (OFF). Отсчет интервала начнется после ручного выключения каменки либо истечения времени ее работы. Во время просушки каменка включена и температура в сауне установлена в 40 °C. По истечении интервала просушки каменка отключается автоматически. Режим просушки можно в любой момент выключить, нажав кнопку 1. Просушка помогает поддерживать сауну в хорошем состоянии.

80 C

Esmalt kuvatakse seatud temperatuur, mille järel lülitub displei praegusele saunaruumi temperatuurile. Keris hakkab kohe soojenema.

22 C

Seaded

Vajutage nuppu 4.

80 C

Temperatuur. Reguleerimispiirkond: 40–110 °C.



Vajutage nuppu 4.

4:00

J relej nud t aeg. Minimaalne väärtus on 10 minutit. Maksimaalse väärtuse saab määrata täiendavates seadetes (1–12 h).



Vajutage väljumiseks nuppu 4.

Keris viivitusega sisse

Vajutage nuppu 2 (pikk vajutus).

0:10

Järelejäänud viivitusaja vähenemist kuvatakse kuni nulli ilmumiseni, seejärel lülitatakse keris sisse.

Seaded

Vajutage nuppu 4.

0:10

Viivitusaeg. Reguleerimispiirkond: 0:10–18:00 h.



Vajutage nuppu 4.

80 C

Temperatuur. Reguleerimispiirkond: 40–110 °C.



Vajutage väljumiseks nuppu 4.

T iendavad seaded

Avage täiendavate seadete menüü, vajutades nuppe 4, 5 ja 6. (Nõuanne: vajutage peopesa paneeli parempoolset külge.) Hoidke 5 sekundit.

4:00

Maksimaalne t aeg. Tööaja reguleerimispiirkond: peresaunad 1–6 h, avalikud saunad korterelamutes 1–12 h. Pikemate tööaegade jaoks konsulteerige maaletooja/tootjaga.



Vajutage nuppu 4.

OFF

Sauna niiskuse eemaldamise intervall. Valikud: 10/20/30 minutit ja OFF (väljas). Intervall algab, kui keris välja lülitatakse või kui seadistatud töötamisaeg möödub. Intervalli ajal on keris sisse lülitatud ja saunaruumi temperatuuriks seatud 40 °C. Aja möödumisel lülituvad seadmed automaatselt välja. Intervalli saab igal hetkel ka käsitsi peatada, vajutades nuppu 1. Niiskuse eemaldamine aitab hoida teie sauna heas seisukorras.



Нажмите кнопку 4.

0

Коррекция показаний датчика температуры. Показания можно откорректировать на +/-10 единиц. Коррекция не действует непосредственно на измеренное значение температуры, а изменяет кривую измерения.



Нажмите кнопку 4.

On

Фоновую подсветку кнопки 3 можно Включить (ON) или Выключить (OFF).



Для выхода нажмите кнопку 4.

Выключить каменку



Каменка выключается при нажатии кнопки 1, при истечении времени работы и при появлении неисправности.

Блокировку включить / выключить



В режиме ожидания сенсорную панель можно заблокировать и разблокировать. Нажмите ладонью на правую сторону панели. Держите 3 секунды.



Vajutage nuppu 4.

0

Andurite näitade reguleerimine. Näitu saab korrigeerida +/-10 ühiku võrra. Reguleerimine ei mõjuta mõõdetud temperatuuri väärtust otseselt, vaid muudab mõõtmiskõverat.



Vajutage nuppu 4.

On

Nupu 3 taustvalgustuse saab lülitada sisse (ON) või välja (OFF).



Vajutage väljumiseks nuppu 4.

Kerise väljalülitamine



Vajutades nuppu 1 kerise töötades, tööajarežiimi lõppedes või veateadet kuvades, lülitub keris välja..

Lukk sisse/välja



Puutepaneeli saab ooterežiimis lukustada. Vajutage peopesaga paneeli parempoolset külge. Hoidke 3 sekundit.

3. ИНСТРУКЦИЯ ПО УСТАНОВКЕ

Подключение пульта управления к сети электропитания должен осуществлять только профессиональный электрик с соответствующим допуском, с соблюдением текущих постановлений. После завершения установки пульта управления лицо, ответственное за установку, должно передать пользователю инструкции по установке и эксплуатации из комплекта поставки прибора и обучить пользователя необходимым приемам для управления каменкой и пультом управления.

3.1. Установка панели управления

Панель управления защищена от попадания брызг и требует минимального рабочего напряжения. Панель можно установить в парилке или в предбаннике, а также и в жилой части дома. Если панель устанавливается в помещении сауны, то она должна находиться не ближе минимального безопасного расстояния от каменки и не выше одного метра. Рис. 2.

Если в стене имеется канал для прокладки кабелей ($\varnothing 30$ мм), то кабель, ведущий к панели управления, можно скрыть в стене. В противном случае монтаж следует производить по поверхности стены. Мы рекомендуем встраивать панель управления в стену, по дальше от возможных брызг.

3. PAIGALDUSJUHISED

Juhtimiskeskuse elektri hendused tuleb teostada p deva kutselise elektrikuga ja vastavalt kehtivatele eeskirjadele. Juhtimiskeskuse paigaldamise l petamisel peab paigaldamise eest vastutav isik kasutajale le andma juhtimiskeskusega kaasas olevad paigaldus- ja kasutusjuhised ning petama kasutaja kerist ja juhtimiskeskust igesti kasutama.

3.1. Juhtpaneeli paigaldamine

Juhtpaneel on pritsmekindel ja väikese tööpingega. Paneeli võib paigaldada pesu- või riietusruumi või eluruumidesse. Kui paigaldada see leiliruumi, peab see olema vähemalt minimaalsel ohutuskaugusel kerisest ning maksimaalselt 1 meetri kõrgusel põrandast. Joonis 2.

Kaabli torud ($\varnothing 30$ mm) seinas võimaldavad teil juhtpaneeli ühendusjuhtme seina sisse peita – vastasel korral on see seina pinnal. Soovitame paigaldada juhtpaneel süvistatult ja võimalikult kaugemale veepritsmetest.

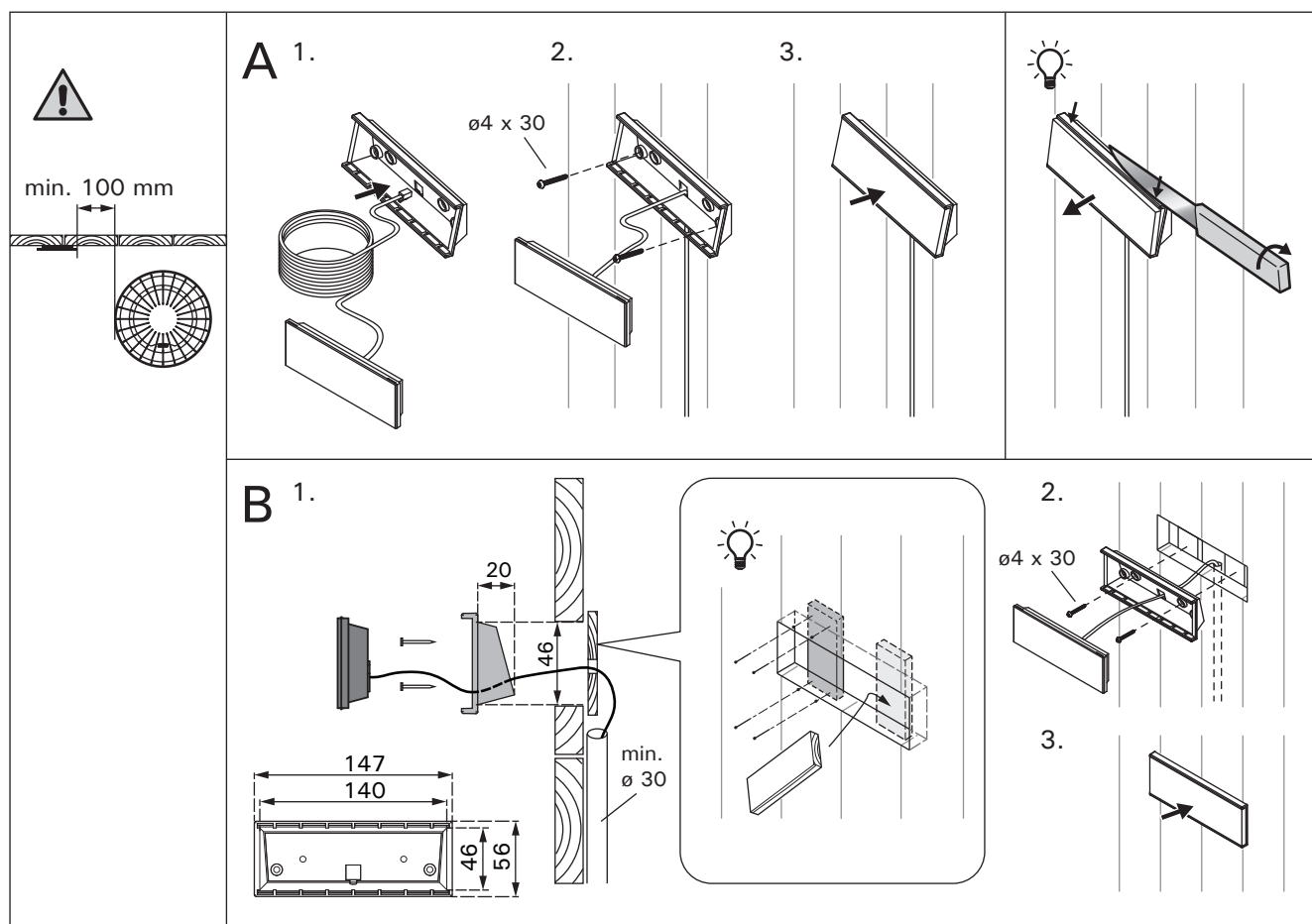


Рисунок 2. Установка панели управления
Joonis 2. Juhtpaneeli kinnitamine

3.2. Установка блока питания

Блок питания устанавливается вне парильни, в сухом месте с температурой окружающего воздуха $>0^{\circ}\text{C}$. На рис. 3 приведены указания по открыванию крышки блока питания и его креплению на стене.

Внимание! Блок питания нельзя утапливать в стену или устанавливать его заподлицо, так как это может вызвать перегрев внутренних компонентов блока и привести к поломке устройства. См. рис. 3.

3.2. Kontaktorikarbi paigaldamine

Paigaldage kontaktorikarp väljapoole saunaruumi kuiva kohta ümbritseva temperatuuriga $>0^{\circ}\text{C}$. Kontaktori karbi kaane avamise ja karbi seinale külge kinnitamise juhised leiata jooniselt 3.

T helepanu! rge paigaldage kontaktorkarpi s - vistatult, kuna see v ib p hjustada keskuse sise- miste komponentide liigset kuumenemist ja viia kahjustusteni. Vt. joonis 3.

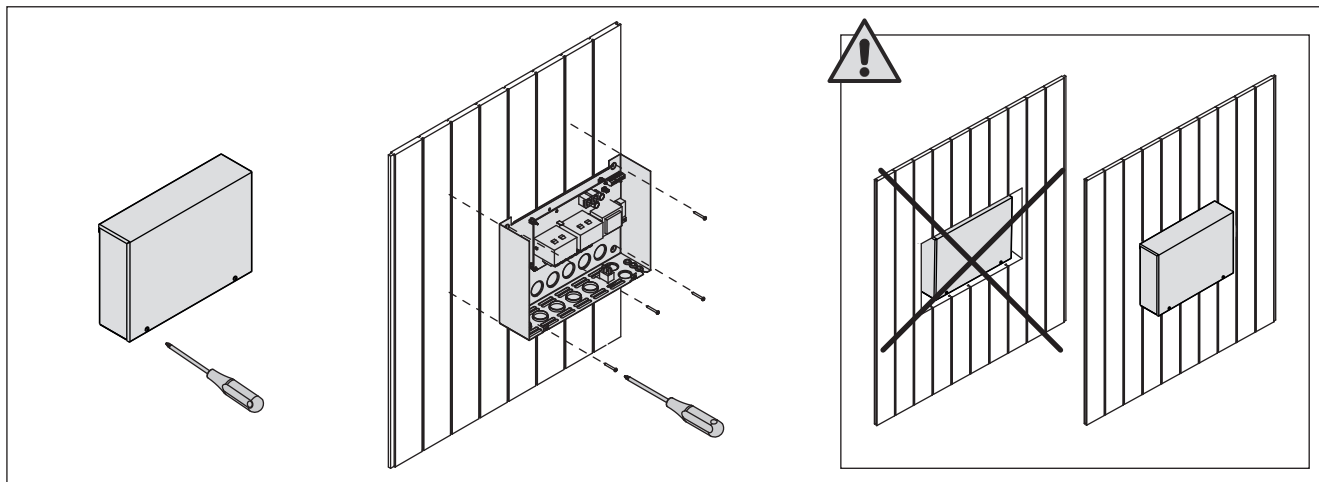


Рисунок 3. Снятие крышки блока питания и его крепление на стене

Joonis 3. Kontaktorikarbi katte avamine ja karbi seinale kinnitamine

3.2.1. Электропроводка

На рисунке 4 показана схема электрических соединений блока питания. Более подробные инструкции по установке можно найти в инструкции по установке и эксплуатации соответствующей модели каменки.

3.2.2. Неисправность предохранителей блока питания

Замените сгоревший предохранитель на новый с таким же номиналом. Установка предохранителей в блок питания показана на рис. 4.

- Перегорание предохранителя электронной платы, скорее всего, вызвано неисправностью блока питания. Необходимо техническое обслуживание.
- Перегорание предохранителя на линии U1, скорее всего, вызвано неисправностью дополнительного оборудования. Проверьте соединения и работу этого оборудования.

3.2.3. Дополнительный блок питания (опционно)

Максимальную нагрузку пульта управления можно увеличить на 17 кВт, используя дополнительный блок питания LTY17. Комплект поставки дополнительного блока питания содержит детальную инструкцию по его установке.

3.2.1. Elektri hendused

Joonis 4 näitab kontaktori karbi elektriühendusi. Täpsemad paigaldusjuhised leiata valitud kerisemudeli paigaldus- ja kasutusjuhistest.

3.2.3. Kontaktorikarbi kaitsmete rikked

Asendage katkenud kaitse sama väärtusega uuega. Kaitsmete asetus kontaktori karbis on näidatud joonisel 4.

- Kui katkenud on elektroonilise kaardi kaitse, on kontaktori karbis tõenäoliselt rike. Vajalik on hooldus.
- Kui katkenud on kaitse liinis U1, on probleem valgustuse. Kontrollige valgustuse juhtmestikku ja tööd.

3.2.3. Lisa kontaktorkarp LTY17 (lisavarustus)

Juhtimiskeskusele lubatud maksimum võimsust saab tõsta 17kW võrra kasutades lasa kontaktorkarpi LTY17. Lisa kontaktorkarbiga on kaasas detailised paigaldusjuhendid.

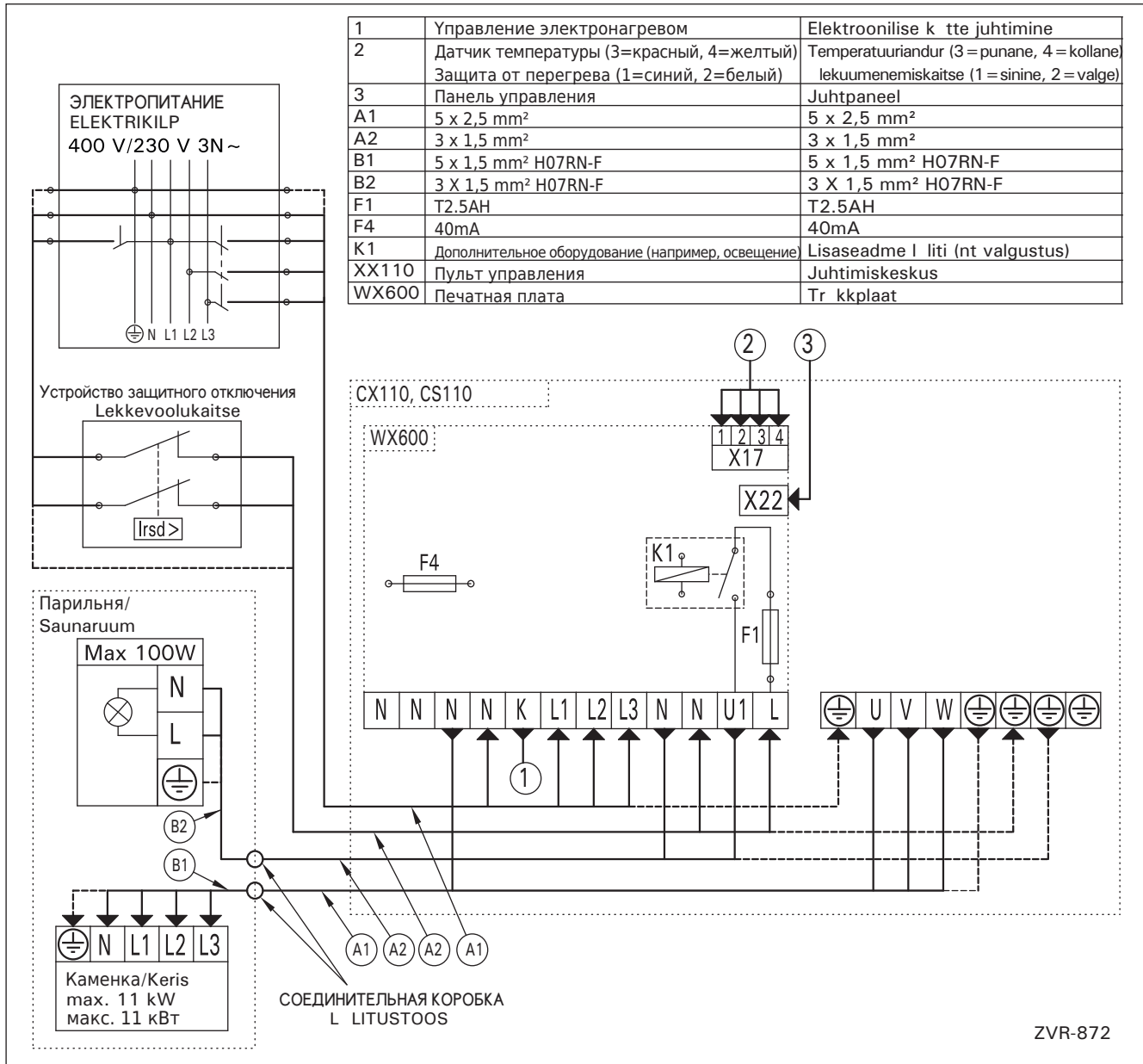


Рисунок 4. Электрические подключения
Joonis 4. Elektri hendused

3.3. Установка температурного датчика

Внимание! Не устанавливайте датчик на расстоянии менее 1000 мм от ненаправленного вентилятора или на расстоянии менее 500 мм от вентилятора, действующего в направлении от датчика. См. рис. 7. Поток воздуха вблизи датчика охлаждает датчик и приводит к неточности показаний устройства управления. В результате возможен перегрев каменки.

3.3.1. Установка температурного датчика WX232

Проверьте правильное положение датчика температуры по инструкции по установке и эксплуатации электрокаменки.

Настенные нагреватели (рис. 5)

- Датчик температуры устанавливается на стене над каменкой по вертикальной центральной линии, параллельной сторонам каменки, на расстоянии 100 мм от потолка.

Напольные нагреватели (рис. 6)

- Вариант 1: Датчик температуры устанавливается на стене над каменкой по вертикальной центральной линии, параллельной сторонам каменки, на расстоянии 100 мм от потолка.
- Вариант 2: Датчик температуры устанавливается на потолке над каменкой на расстоянии 100–200 мм от вертикальной центральной линии края каменки.

3.3. Temperatuurianduri paigaldamine

T helepanu! rge paigaldage temperatuuriandurit l hemale kui 1000 mm ksk ik millisest ventilatsioonist v i 500 mm andurist eemale suunatud ventilatsioonist. Vt. joonis 7. Õhuvool ventilatsioonist lähedal jahutab andurit, mis annab juhtimiskeskusele ebatäpseid temperatuuri näituseid. Selle tulemusena võib keris ülekuumeneda.

3.3.1. Temperatuurianduri WX232 paigaldamine

Vaata õige temperatuurianduri paigalduskoht kerise kasutus- ja paigaldusjuhendist.

Seinale kinnitavad kerised (vt. joonis 5)

- Kinnitage temperatuuriandur seinale kerise kohale kerise külgedega paralleelselt jooksvale vertikaalsele keskjoonele 100 mm kaugusele laest.

P randale kinnitavad kerised (vt. joonis 6)

- Valik 1: Kinnitage temperatuuriandur seinale kerise kohale kerise külgedega paralleelselt jooksvale vertikaalsele keskjoonele 100 mm kaugusele laest.
- Valik 2: Kinnitage temperatuuriandur lakke kerise kohale 100–200 mm kaugusele kerise külje vertikaalsest keskjoonest.

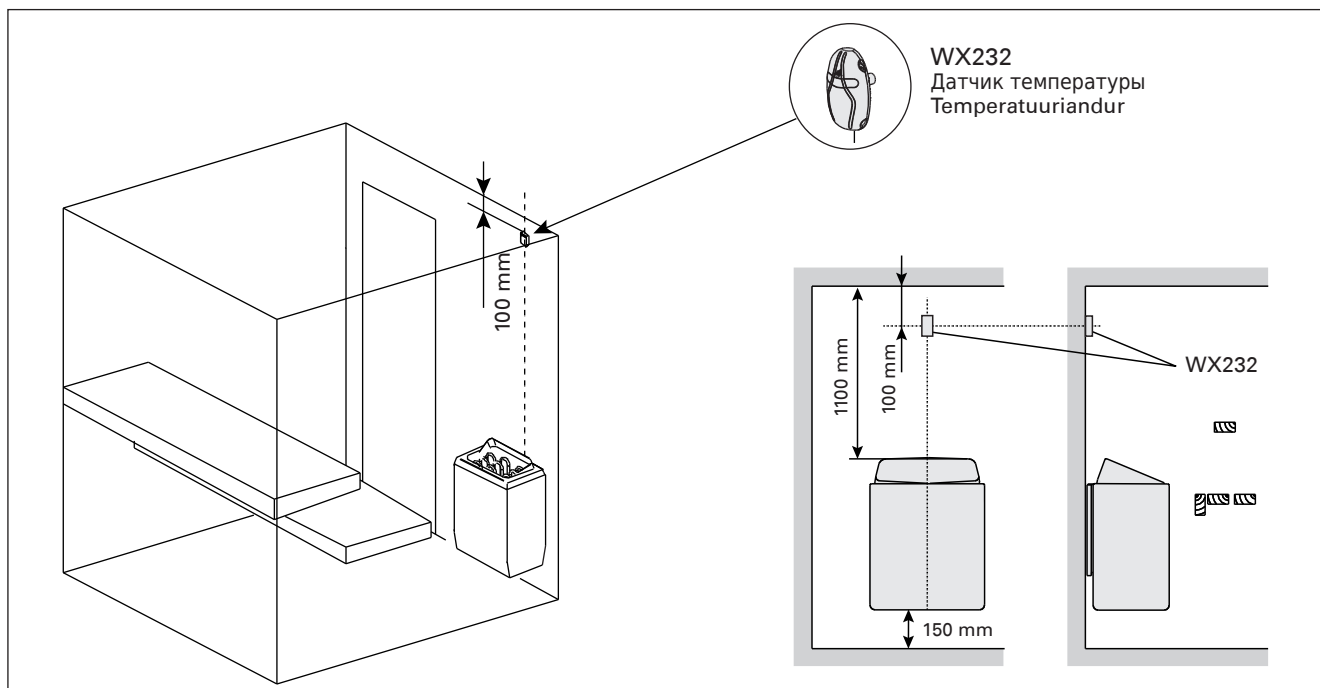


Рисунок 5. Расположение датчиков температуры относительно настенных нагревателей
Joonis 5. Temperatuurianduri koht koos seinale kinnitavate keristega

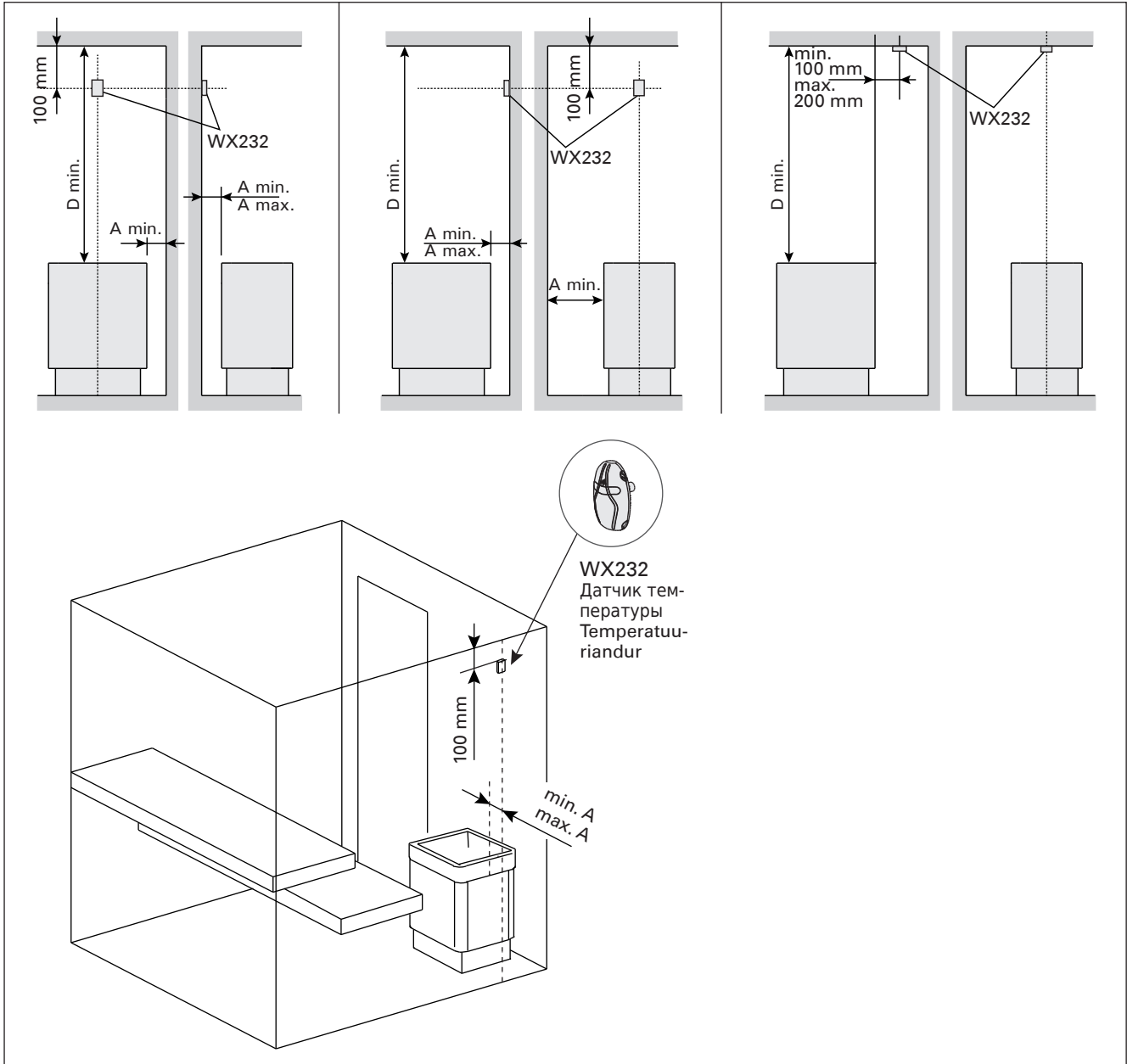


Рисунок 6. Расположение датчиков температуры относительно напольных нагревателей
Joonis 6. Temperatuuranduri koht koos p randale kinnitavate keristega

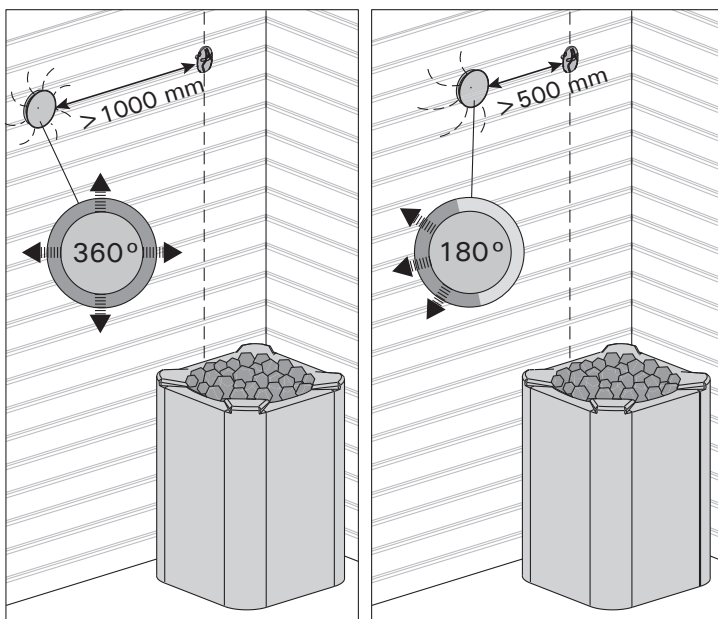


Рисунок 7. Минимальное расстояние между датчиком и вентилятором
Joonis 7. Anduri minimaalne kaugus ventilatsioonivast

3.4. Сброс защиты от перегрева

Датчик температуры (WX232) состоит из термистора и устройства защиты от перегрева. Если температура вокруг датчика станет слишком высокой, устройство защиты от перегрева отключит питание. Процедура сброса защиты от перегрева показана на рис. 8.

Внимание! До нажатия этой кнопки необходимо установить причину срабатывания.

3.4. Iekuumenemiskaitse l htestamine

Andurikarp (WX232) sisaldab temperatuuriandurit ja ülekuumenemiskaitset. Kui temperatuur anduri ümbruses tõuseb liiga kõrgele, katkestab ülekuumenemiskaitse kerise toite. Ülekuumenemiskaitse lähtestamine on näidatud joonisel 8.

T helepanu! Enne nupu vajutamist tuleb kindlaks teha rakendumise p hjus.

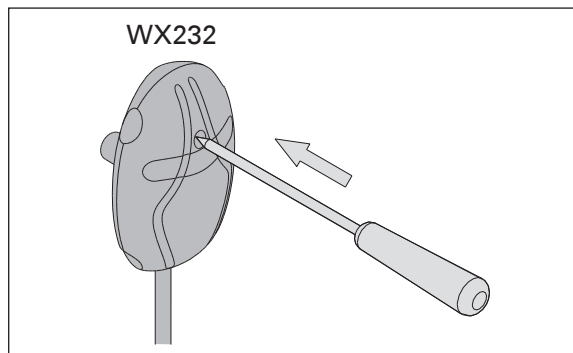
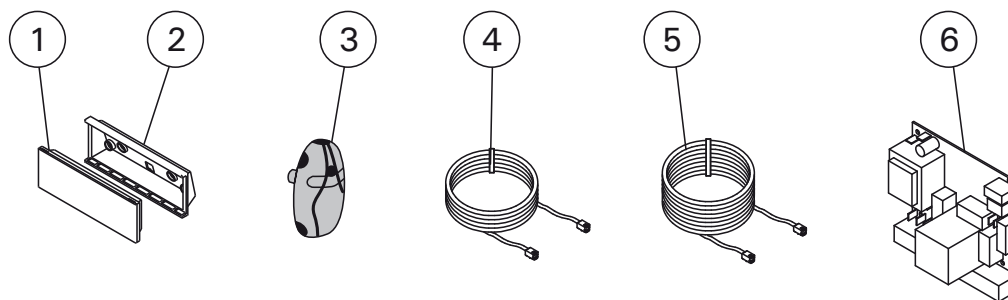


Рисунок 8. Кнопка сброса защиты от перегрева
Joonis 8. Iekuumenemise kaitse tagastamise nupp

4. ЗАПАСНЫЕ ЧАСТИ

4. VARUOSAD



1	Панель управления	Juhtpaneel	WX601
2	Стенной установочный фланец	Paigaldusäärik	ZVR-653
3	Датчик температуры	Temperatuuriandur	WX232
4	Кабель управления 5 м	Andmekaabel 5 m	WX311
5	Кабель управления 10 м (в комплект не входит)	Andmekaabli pikendus 10 m (lisavarustus)	WX313
6	Печатная плата	Trükkplaat	WX600

Мы рекомендуем использовать только оригинальные запасные части.
Soovitame kasutada vaid valmistajatehase originaal varuosasid.

1. HARVIA XAFIR

1.1. Généralités

Le centre de contrôle Harvia Xafir sert à contrôler un poêle électrique avec une puissance de sortie de 2,3–17 kW. Le centre de contrôle se compose d'un panneau de commande, d'un bloc d'alimentation et d'un capteur de température. Voir figure 1.

Le centre de contrôle régule la température dans le sauna en fonction des informations transmises par les capteurs. Le capteur de température et la sécurité-surchauffe se trouvent dans le boîtier capteur de température. La température est détectée par une thermistance NTC et la sécurité de surchauffe peut-être réinitialisée (▷3.4.).

Le centre de contrôle peut servir à pré-programmer le démarrage du poêle (temporisation de démarrage du poêle).

1.2. Données techniques

Tableau de commande :

- Éventail de réglage de la température 40–110 °C
- Éventail de réglage du fonctionnement : des saunas familiaux 1–6 h, des saunas publics en immeuble 1–12 h. *Pour des durées de fonctionnements plus longues, veuillez consulter l'importateur ou le fabricant.*
- Éventail de réglage de la durée de temporisation 0–18 h
- Contrôle de l'éclairage
- Dimensions : 147 mm x 30 mm x 50 mm
- Longueur du câble de commandes 5 m (10 m câble de rallonge optionnel, longueur totale Max. 30 m)

Bloc d'alimentation :

- Tension d'alimentation 400 V 3N~
- Charge Max. 11 kW
- Contrôle de l'éclairage, puissance Max. 100 W, 230 V 1N~
- Dimensions : 272 mm x 70 mm x 193 mm

Capteur :

- Le capteur de température WX232 est équipé d'une sécurité de surchauffe réinitialisable et d'une thermistance NTC de détection de température (22 k Ω /T=25 °C).

1. HARVIA XAFIR

1.1. Ogólnie

Sterownik ten przeznaczony jest do obsługi i kontroli elektrycznych pieców do saun o mocy od 2,3 kW do 17 kW. Sterownik składa się z panela sterującego, skrzynki elektrycznej i czujnika temperatury, patrz rys. 1.

Sterownik ten reguluje temperaturę w saunie za pomocą czujnika temperatury. Czujnik temperatury i bezpiecznik termiczny znajdują się w jednej obudowie, montowanej wewnątrz sauny. Temperatura jest odczytywana na sterowniku, informacja ta wysyłana jest do panela sterującego za pomocą NTC termistat (▷3.4.).

Sterownik Xafir posiada funkcję programowania czasu włączenia pieca (piec włączony z zaprogramowanym czasem uruchomienia).

1.2. Dane techniczne

Panel sterujący:

- Zakres temperatury: 40–110 °C
- Czas pracy: sauny rodzinne 1–6 h, sauny publiczne 1–12 h. W celu wydłużenia czasu pracy proszę skontaktować się z importem lub producentem.
- Zakres regulacji czasu opóźnienia: 0–18 h.
- Włącznik oświetlenia.
- Wymiary: 147 mm x 30 mm x 50 mm
- Długość przewodu: 5 m (dostępne również przewody o długości 10 m, max. długość przewodu – 30 m).

Skrzynka elektryczna:

- Napięcie: 400 V 3N~
- Max. moc pieca: 11 kW
- Oświetlenie w saunie: max. 100 W, 230 V 1N~
- Wymiary: 272 mm x 70 mm x 193 mm

Czujnik:

- Wraz z czujnikiem temperatury WX232 dostarczany jest bezpiecznik termiczny oraz termistat (22 k Ω /T=25 °C).
- Waga: 175 g z przewodami (dł. ok. 4 m)
- Wymiary: 51 mm x 73 mm x 27 mm

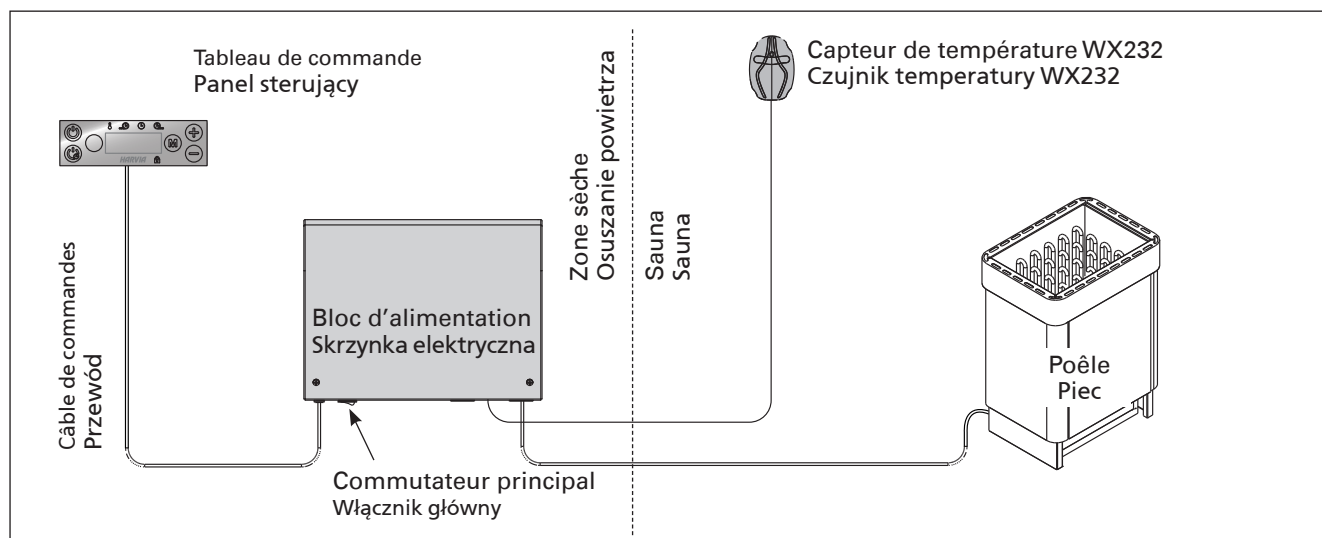


Figure 1. Composants de système
Rysunek 1. Ogólny schemat połączeń urządzeń

- Poids 175 g avec plombs (Ca 4 m)
- Dimensions : 51 mm x 73 mm x 27 mm

1.3. Dépannage

Si une erreur se produit, le poêle sera mis hors tension et le tableau de commande affichera un message d'erreur « E » (numéro), ce qui aidera dans le dépannage de la cause de cette erreur. Tableau 1.

REMARQUE ! Toutes les opérations d'entretien doivent être réalisées par un professionnel de la maintenance. Aucune pièce n'est remplaçable par l'utilisateur.

1.3. Problemy (errors)

W przypadku wystąpienia jakiegokolwiek błędu nastąpi odcięcie zasilania pieca, a na głównym wyświetlaczu pojawi się informacja o błędzie „E (numer błędu)”, która pomoże w rozwiązaniu problemu. Tabela 1.

WAŻNE! Wszystkie naprawy powinny być wykonywane przez wykwalifikowany personel. Brak elementów zapasowych w zestawie.

	Description/Opis usterki	Solution/Środki zaradcze
E1	Circuit de mesure du capteur de température hors service.	Vérifiez si les fils rouge et jaune du capteur de température et leurs connexions (voir fig. 4) ne présentent pas des défauts.
	Awaria układu pomiarowego czujnika temperatury.	Sprawdź podłączenia czerwonego i żółtego przewodu (patrz rys. 4).
E2	Circuit de mesure du capteur de température en court circuit.	Vérifiez si les fils rouge et jaune du capteur de température et leurs connexions (voir fig. 4) ne présentent pas des défauts.
	Zwarcie układu pomiarowego czujnika temperatury.	Sprawdź podłączenia czerwonego i żółtego przewodu (patrz rys. 4).
E3	Circuit de mesure de la sécurité de surchauffe hors service.	Appuyez sur le bouton de réinitialisation de la sécurité de surchauffe (p.3.4). Vérifiez si les fils bleu et blanc du capteur de température et leurs connexions (voir fig. 4) ne présentent pas de défauts.
	Awaria układu pomiarowego bezpiecznika termicznego.	Wciśnij przycisk resetujący (p.3.4.). Sprawdź podłączenia niebieskiego i białego przewodu (patrz rys. 4).
E9	Panne de connexion dans le système.	Éteignez l'alimentation depuis le commutateur principal (fig. 1). Vérifiez le câble de données, les câbles des capteurs et leurs connexions. Allumez l'alimentation.
	Błąd połączeń systemu.	Wyłączyć zasilanie za pomocą wyłącznika głównego (rysunek 1). Sprawdzić stan kabla transmisji danych, okablowania czujnika oraz połączeń międzyprzewodowych. Włączyć zasilanie.

Tableau 1. Messages d'erreur. **REMARQUE ! Toutes les opérations d'entretien doivent être réalisées par un professionnel de la maintenance.**

Tabela 1. Komunikaty o błędach. **Uwaga! Wszelkiego rodzaju sprawdzeń lub napraw może dokonywać wykwalifikowany elektryk.**

2. MODE D'EMPLOI

2.1. Utiliser le poêle

Lorsque le centre de contrôle est raccordé à la source d'alimentation et que le commutateur principal (voir figure 1) est allumé, le centre de contrôle est en mode veille et prêt à l'emploi. La lumière de fond des boutons E/S s'allume dans le tableau de commande.

REMARQUE ! Avant la mise en marche du poêle, vérifier qu'aucun objet n'est posé dessus ou proximité.

2.1.1. Allumer le poêle



Démarrez le poêle en appuyant sur le bouton E/S du tableau de commande.

Lorsque le poêle démarre, l'affichage présente les valeurs relatives pendant cinq secondes.

Lorsque la température souhaitée est atteinte dans le sauna, les éléments chauffants sont éteints.

2. INSTRUKCJA OBSŁUGI

2.1. Przed włączeniem pieca

Kiedy panel sterujący jest połączony ze skrzynką elektryczną oraz piecem i na wyświetlaczu (patrz rys. 1) świeci się włącznik główny, znaczy, że sterownik jest w pozycji „standby” i jest gotowy do użycia. Przycisk I/O na panelu jest podświetlony.

UWAGA!!! Przed włączeniem pieca należy sprawdzić czy nic nie leży na piecu lub w zbyt bliskiej od niego odległości.

2.1.1. Włączanie pieca



Włączamy piec poprzez przyciśnięcie przycisku I/O na panelu sterującym.

Kiedy piec zacznie pracować, górny rząd wyświetlacza pokaże zaprogramowaną temperaturę. Natomiast dolny rząd pokaże zaprogramowany czas pracy pieca. Po upływie kilku sekund.

Górny rząd pokaże temperaturę panującą w saunie.

automatiquement. Pour conserver la température souhaitée, le centre de contrôle allumera et teindra les éléments chauffants régulièrement.

Si le rendement du poêle est adéquat et que le sauna a démarré correctement, le sauna atteint la température souhaitée en moins d'une heure.

2.1.2. Teindre le poêle

Le poêle s'éteint et le centre de contrôle passe en mode veille lorsque

- le bouton E/S est enfoncé
- la durée de fonctionnement réglée prend fin ou
- une erreur survient.

REMARQUE ! Il est important de vérifier que les résistances électriques du poêle sont mises hors tension par le centre de contrôle une fois le temps de fonctionnement écoulé, au terme de la déshumidification ou après que le poêle ait été éteint manuellement.

2.2. Changement des réglages

La structure du menu réglages et la modification des réglages sont indiqués ci-dessous.

La valeur de température programmée et toutes les autres valeurs de réglage sont stockées en mémoire et s'appliqueront également lorsque le dispositif est allumé la fois suivante.

2.3. Utilisation d'accessoires

L'éclairage et la ventilation peuvent être démarrés et éteints indépendamment des autres fonctions.

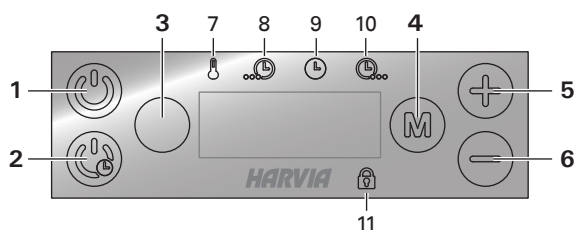
2.3.1. Eclairage

L'éclairage du sauna peut être réglé de manière à ce qu'il soit contrôlé depuis le tableau de commande. (Maximum 100 W.)



Allumez/éteignez les lumières en appuyant sur le bouton du tableau de commande.

Le tableau de commande



1. Marche/arrêt du poêle
2. Temporisation de démarrage du poêle
3. Fonction en option (éclairage par ex.) on/off
4. Changer de mode
5. Augmenter la valeur
6. Diminuer la valeur
7. Témoin lumineux : Température
8. Témoin lumineux : Délai de temporisation restant
9. Témoin lumineux : Durée de fonctionnement restante.
10. Témoin lumineux : Intervalle de déshumidification
11. Témoin lumineux : Panneau verrouillé

nie, a dolny rząd przestanie migać i z czasem będzie pokazywał bądź czas za ile piec się wyłączy, bądź czas za ile piec się załączy (to w przypadku, gdy skorzystamy z funkcji programowania czasu, za ile piec ma się wyłączyć). W momencie kiedy zostanie osiągnięta zaprogramowana temperatura, elementy grzejne w piecu zostaną automatycznie wyłączone. W celu utrzymania zaprogramowanej temperatury sterownik automatycznie będzie włączał i wyłączał elementy grzejne.

W przypadku, gdy piec został dobrany właściwie pod kątem kubatury sauny i sauna została wykonana poprawnie, czas nagrzewania sauny do zaprogramowanej temperatury nie przekracza 1 h.

2.1.2. Wyłączanie pieca

Piec wyłączy się i panel sterujący przejdzie w stan „standby” kiedy:

- przyścinimy przycisk I/O
- skończy się czas pracy pieca
- wystąpi jakiś błąd

WAŻNE! Istotne jest, aby sprawdzić czy piec przestał pracować po samoczynnym wyłączeniu się pieca (koniec czasu pracy), zakończył się proces osuszenia, jak również po ręcznym wyłączeniu pieca.

2.2. Zmiana ustawień

Strukturę menu ustawień oraz procedurę zmiany ustawień przedstawiono poniżej.

Wartość zaprogramowanej temperatury oraz inne ustawienia są zapisane w pamięci i zostaną one wyświetlone przy następnym włączeniu panela.

2.3. Inne funkcje

Panelem sterującym możemy również włączać i wyłączać oświetlenie oraz wentylator w saunie.

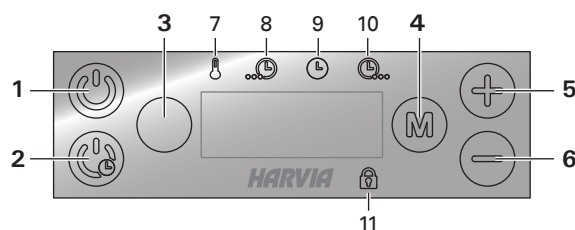
2.3.1. Oświetlenie

Oświetlenie w saunie możemy włączać i wyłączać za pomocą panela sterującego. Żarówka max. 100 W.



Włączamy i wyłączamy oświetlenie za pomocą oddzielnego przycisku.

Panel sterujący



1. Włączanie/wyłączanie pieca
2. Piec włączony z zaprogramowanym czasem uruchomienia
3. Funkcja opcjonalna (np. oświetlenie) on/off
4. Zmiana trybu
5. Zwiększanie wartości
6. Zmniejszanie wartości
7. Wskaźnik świetlny: Temperatura
8. Wskaźnik świetlny: pozostały czas zwłoki
9. Wskaźnik świetlny: pozostały czas pracy pieca
10. Wskaźnik świetlny: interwał osuszenia
11. Wskaźnik świetlny: Blokada panelu

Allumer le poêle

Appuyez sur le bouton 1 (pression longue).

80 C

La température réglée apparaît, suivie de la température actuelle du sauna. Le poêle se met en route immédiatement.

22 C

R glages

Appuyez sur le bouton 4.

80 C

Température : la plage de réglage va de 40–110 °C.

Appuyez sur le bouton 4.

4:00

Durée de fonctionnement restante : la valeur minimale est de 10 minutes. La valeur maximale peut être réglée en fonction des réglages supplémentaires (1–12 h).

Appuyez sur le bouton 4 pour quitter.

Temporisation de démarrage du poêle

Appuyez sur le bouton 2 (pression longue).

0:10

L'écoulement de la temporisation de démarrage s'affiche jusqu'à zéro, après quoi le poêle est allumé.

R glages

Appuyez sur le bouton 4.

0:10

Temporisation : la plage de réglage va de 0:10–18:00 h.

Appuyez sur le bouton 4.

80 C

Température : la plage de réglage va de 40–110 °C.

Appuyez sur le bouton 4 pour quitter.

Autres réglages

Ouvrez le menu des réglages supplémentaires en appuyant sur les boutons 4, 5 et 6 pendant 5 secondes. (Astuce : appuyez sur le côté droit du panneau avec votre paume.)

4:00

Durée de fonctionnement maximale : Plage de réglage : saunas familiaux 1–6 h, saunas publics en immeuble 1–12 h. Pour des durées de fonctionnement plus longues, consultez l'importateur/le fabricant.

Appuyez sur le bouton 4.

OFF

Intervalle de déshumidification de sauna. Options : 10/20/30 minutes et OFF. L'intervalle commence à la mise sous tension du poêle ou après écoulement de la durée d'utilisation réglée. Pendant l'intervalle, le poêle est en marche et la température du sauna est réglée à 40 °C. Une fois**Włączanie pieca**

Naciśnij i przytrzymaj przycisk 1.

80 C

Na początku wyświetlana jest nastawiona temperatura, następnie temperatura panująca aktualnie w kabinie sauny. Piec rozpoczyna grzanie.

22 C

Ustawienia

Naciśnij przycisk 4.

80 C

Temperatura. Zakres regulacji wynosi 40–110 °C.

Naciśnij przycisk 4.

4:00

Pozostały czas nagrzewania. Minimalna wartość wynosi 10 minut. Maksymalną wartość można wprowadzić za pomocą ustawień dodatkowych (1–12 godz.).

Naciśnij przycisk 4, aby wyjść.

Piec włączony z zaprogramowanym czasem uruchomienia.

Naciśnij i przytrzymaj przycisk 2.

0:10

Zmniejszanie się pozostałego czasu zwłoki pokazywane jest do osiągnięcia wartości "0". Po tym piec się włączy.

Ustawienia

Naciśnij przycisk 4.

0:10

Opóźnienie. Zakres regulacji wynosi 0:10–18:00 godz.

Naciśnij przycisk 4.

80 C

Temperatura. Zakres regulacji wynosi 40–110 °C.

Naciśnij przycisk 4, aby wyjść.

Dodatkowe ustawienia

Otwórz menu dodatkowych ustawień, naciskając przyciski 4, 5 i 6. (Wskazówka: przyłóż wewnętrzną stronę dłoni do prawej strony panelu, lekko naciskając.) Przytrzymując je przez 5 sekund.

4:00

Maksymalny czas działania. Czas pracy: sauny rodzinne 1–6 h, sauny publiczne 1–12 h. W celu wydłużenia czasu pracy proszę skontaktować się z importerem lub producentem.

Naciśnij przycisk 4.

OFF

Ustawianie parametrów osuszania sauny. Opcje: 10/20/30 minut następnie wyłączenie. W trakcie osuszania: piec jest włączony i temperatura w saunie jest ustawiona na 40 °C. Po zakończeniu czasu osuszania wszystkie urządzenia

le temps écoulé, le poêle s'arrête automatiquement. Il est également possible d'arrêter manuellement l'intervalle à tout moment en appuyant sur le bouton 1. La déshumidification aide à conserver votre sauna en bon état.



Appuyez sur le bouton 4.

0

Régulation de lecture du capteur. La lecture peut être corrigée de +/-10 unités. Le réglage n'affecte pas directement la valeur de température mesurée, mais change la courbe de mesure.



Appuyez sur le bouton 4.

On

Le rétro-éclairage du bouton 3 peut être activé (ON) ou désactivé (OFF).



Appuyez sur le bouton 4 pour quitter.

Arrêt du poêle



Le poêle s'éteindra en cas de pression du bouton 1, après la durée de fonctionnement réglée ou en cas d'erreur.

Verrouillage on/off



Le panneau tactile peut être verrouillé et déverrouillé tandis que l'appareil est en mode veille. Appuyez sur le côté droit du panneau avec votre paume. Maintenez la pression pendant 3 secondes.

automatiquement se wyłączą. Proces osuszania może być przerwany w każdym momencie, przez wciśnięcie przycisku 1. Osuszanie pozwala przez lata utrzymać saunę w dobrym stanie.



Naciśnij przycisk 4.

0

Regulacja czujnika odczytu. Odczyt może być zmieniony o +/- 10 jednostek. Regulacja nie wpływa bezpośrednio na wartość mierzonej temperatury, ale zmienia krzywą pomiaru.



Naciśnij przycisk 4.

On

Oświetlenie przycisku 3 może pokazywać ON lub OFF.



Naciśnij przycisk 4, aby wyjść.

Wyłączenie pieca



Piec wyłączy się po naciśnięciu przycisku 1, po upływie ustawionego czasu działania lub wystąpieniu błędu.

Blokada on/off



Panel dotykowy może być zablokowany lub odblokowany w pozycji "standby". przyłóż wewnętrzną stronę dłoni do prawej strony panelu, lekko naciskając.

3. INSTRUCTIONS D'INSTALLATION

Les connexions électriques du centre de contrôle peuvent uniquement être effectuées par un électricien professionnel agréé et en accord avec la réglementation en vigueur. Une fois l'installation du centre de contrôle terminée, la personne chargée de l'installation doit remettre à l'utilisateur les instructions d'installation et d'utilisation qui accompagnent le centre de contrôle et doit dispenser à l'utilisateur la formation appropriée pour utiliser le poêle et le centre de contrôle.

3.1. Installer le tableau de commande

Le tableau de commande est étanche aux éclaboussures et présente une faible tension de fonctionnement. Il peut être installé dans la douche, le vestiaire ou dans l'habitation. Dans le sauna, il doit être installé à la distance de sécurité minimum du poêle et à une hauteur maximum d'un mètre par rapport au sol. Figure 2.

Il est possible de faire passer le câble de données dans le conduit prévu à cet effet (\varnothing 30 mm) dans la structure des parois afin de le masquer ; sinon, il doit être installé sur la surface de la paroi. Il est recommandé que le panneau de contrôle soit encastré dans le mur et loin de possibles éclaboussures ou projections d'eau.

3. INSTRUKCJA MONTAŻU

Instalacji i montażu sterownika Xafir może dokonywać tylko i wyłącznie wykwalifikowany elektryk, zgodnie z instrukcją. Po zakończeniu instalacji instrukcja powinna być przekazana użytkownikowi. Użytkownik również powinien być przeszkolony w zakresie podstawowej obsługi sterownika.

3.1. Instalacja panela sterującego

Panel sterujący zasilany jest niskim napięciem, i tym samym skropienie go wodą nie powinno spowodować awarii. Panel może być zamontowany w pobliżu prysznica, przebieraalni lub pomieszczenia odpoczynkowego. W przypadku montażu panelu w pomieszczeniu sauny, minimalne odległości bezpieczeństwa od pieca oraz maksymalna wysokość montażu muszą być zachowane. Rysunek 2.

Zaleca się zastosowanie rury (\varnothing 30 mm) montowanej w strukturze ściany pozwalającej ukryć przewody połączeniowe – w przeciwnym razie przewody będą widoczne na ścianie. Zalecamy wpuszczenie panelu sterowania w ścianę w miejscu nienarażonym na zachlapanie wodą.

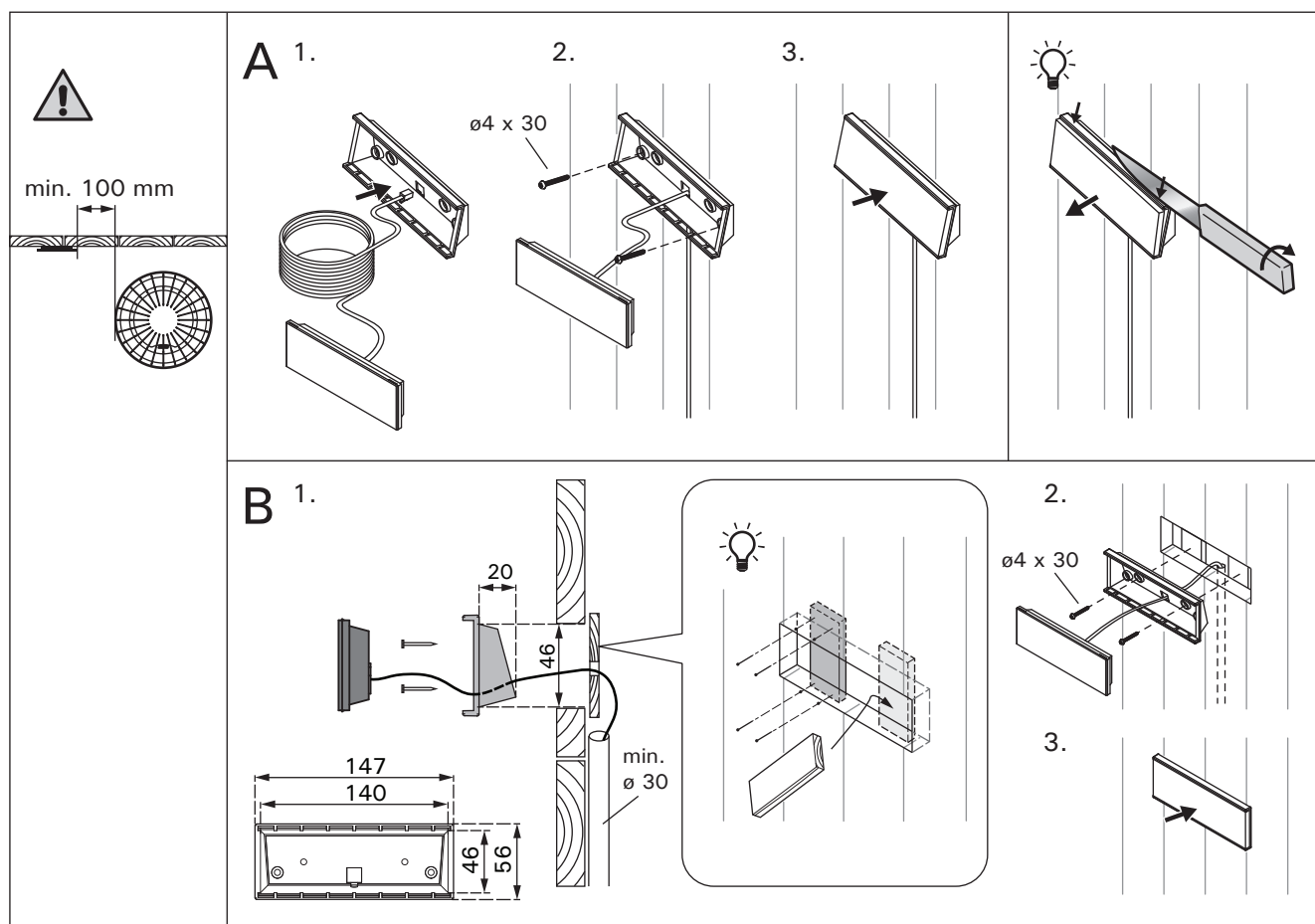


Figure 2. Fixation du tableau de commande
Rysunek 2. Montaż panela sterującego

3.2. Installer le bloc d'alimentation

Installez le bloc d'alimentation sur un mur à l'extérieur du sauna, dans un endroit sec à une température ambiante de $>0\text{ }^{\circ}\text{C}$. Consultez la figure 3 pour connaître les instructions sur le moyen d'ouvrir le cache du bloc d'alimentation et savoir comment fixer le bloc au mur.

Remarque ! N'incrustez pas le bloc d'alimentation dans le mur, au risque d'engendrer une surchauffe des composants internes du bloc et l'endommager. Voir figure 3.

3.2. Instalacja skrzynki elektrycznej

Skrzynkę należy zainstalować na zewnątrz sauny, na ścianie, w suchym pomieszczeniu gdzie temperatura jest $>0\text{ }^{\circ}\text{C}$. Na rys. 3 przedstawiono jak zdjąć obudowę skrzynki i jak ją zamontować na ścianie.

Uwaga! Nie należy „wpuszczać” skrzynki w ścianę, gdyż może to spowodować przegrzanie elementów elektrycznych w skrzynce, do ich uszkodzenia włącznie. Patrz rys. 3.

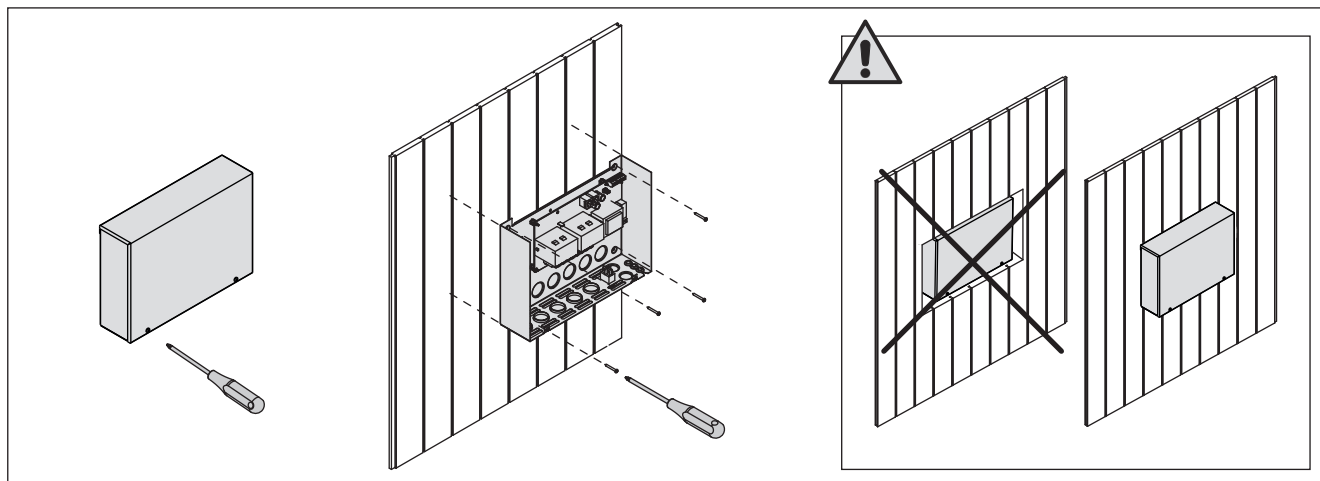


Figure 3. Ouverture du cache du bloc d'alimentation et fixations murales
Rysunek 3. Otwieranie panela sterującego i montaż na ścianie

3.2.1. Raccordement électrique

Le figure 4 montre les connexions électriques du bloc d'alimentation. Pour obtenir des instructions d'installation plus détaillées, consultez Les instructions d'installation et d'utilisation du modèle de poêle sélectionné.

3.2.2. D faillances du fusible du bloc d'alimentation

Un fusible grillé doit être remplacé par un fusible neuf. Le placement des fusibles dans le bloc d'alimentation est indiqué dans le figure 4.

- Si le fusible de la carte électronique a grillé, il est probable qu'une défaillance ait eu lieu dans le bloc d'alimentation. Il est nécessaire de procéder à l'entretien.
- Si le fusible de la ligne U1, a grillé, il existe un problème avec l'allumage. Vérifiez le câblage et le fonctionnement de l'allumage.

3.2.3. Bloc d'alimentation supplémentaire LTY17 (en option)

La charge maximum de l'unité de contrôle peut être augmentée de 17 kW grâce à un bloc d'alimentation supplémentaire LTY17. Le bloc d'alimentation supplémentaire inclut des instructions d'installation détaillées.

3.2.1. Podłączenia elektryczne

Schemat podłączenia ilustruje rys. 4. Dokładniejsze informacje znajdują się w schematach elektrycznych poszczególnych pieców, do których Xafir ma być podłączony.

3.2.2. Uszkodzenia bezpieczników w skrzynce

Uszkodzony bezpiecznik należy wymienić na nowy o tej samej wartości. Umiejscowienie bezpiecznika pokazane jest na rys. 4.

- Jeżeli uszkodzeniu uległ bezpiecznik na płycie elektronicznej należy wezwać serwis.
- Jeżeli uszkodzeniu uległy bezpieczniki z linii U1 mogą wystąpić problemy z oświetleniem. Przed wymianą bezpieczników na nowe należy sprawdzić podłączenia i sprawność oświetlenia.

3.2.3. Moduł zwiększenia mocy LTY17 (opcja)

Moduł LTY17 umożliwia zwiększenie maksymalnej mocy sterownika o 17 kW. Do modułu dołączona jest szczegółowa instrukcja montażu.

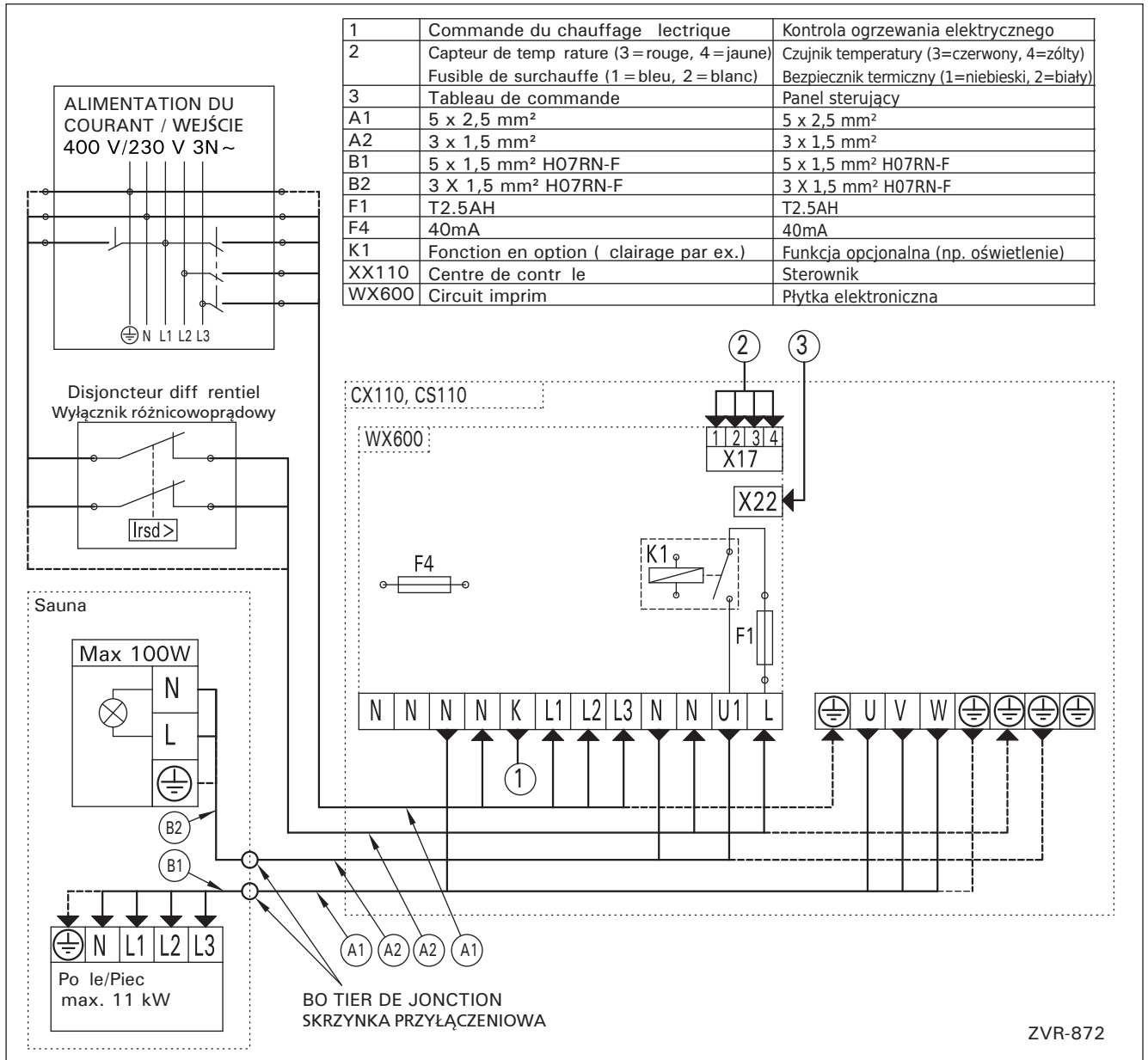


Figure 4. Raccordement électrique
Rysunek 4. Podłączenia elektryczne

3.3. Installer le capteur de température

Remarque ! N'installez pas le capteur de température moins de 1000 mm. d'un conduit d'air omnidirectionnel ou moins de 500 mm. d'un conduit d'air non dirigé vers le capteur. Voir figure 7. Le flux d'air près d'un tuyau d'air refroidit le capteur, ce qui aboutit à des relevés de température inexacts vers le centre de contrôle. En conséquence, le poêle risque de surchauffer.

3.3.1. Installer le capteur de température WX232

Vérifiez le bon emplacement du capteur de température dans les instructions d'installation et d'utilisation du poêle.

Poêles en installation murale (figure 5)

- Fixez le capteur de température sur le mur au-dessus du poêle, sur l'axe vertical parallèle aux côtés du poêle, à une distance de 100 mm. du plafond.

Poêles en installation au sol (figure 6)

- Option 1 : Fixez le capteur de température sur le mur au-dessus du poêle, sur l'axe vertical parallèle aux côtés du poêle, à une distance de 100 mm. du plafond.
- Option 2 : Fixez le capteur de température au plafond au-dessus du poêle, à une distance de 100–200 mm. de l'axe vertical du côté du poêle.

3.3. Instalacja czujnika temperatury

Ważne! Nie należy instalować czujnika temperatury bliżej niż 1000 mm od wylotu powietrza w przypadku wentylacji wymuszonej (wentylator) oraz 500 mm w przypadku wentylacji grawitacyjnej. Patrz rys. 7. Bliższe usytuowanie czujnika może spowodować jego chłodzenie co spowoduje, że informacje dotyczące wartości temperatury przesyłane do sterownika będą błędne. W konsekwencji może to doprowadzić do przegrzania pieca.

3.3.1. Instalacja czujnika temperatury WX232

Sprawdź, czy czujnik temperatury znajduje się w miejscu wskazanym w instrukcji montażu i użytkowania pieca.

Piece montowane na ścianie (patrz rys. 5)

- Czujnik należy zamontować na ścianie, w osi pionowej pieca, ok. 100 mm od sufitu.

Piece stojące (patrz rys. 6)

- Opcja 1: Zamontować czujnik na ścianie, w osi pionowej pieca, ok. 100 mm od sufitu.
- Opcja 2: Zamontować czujnik do sufitu, nad piecem, 100–200 mm od punktu na suficie, który wyznacza środek pieca.

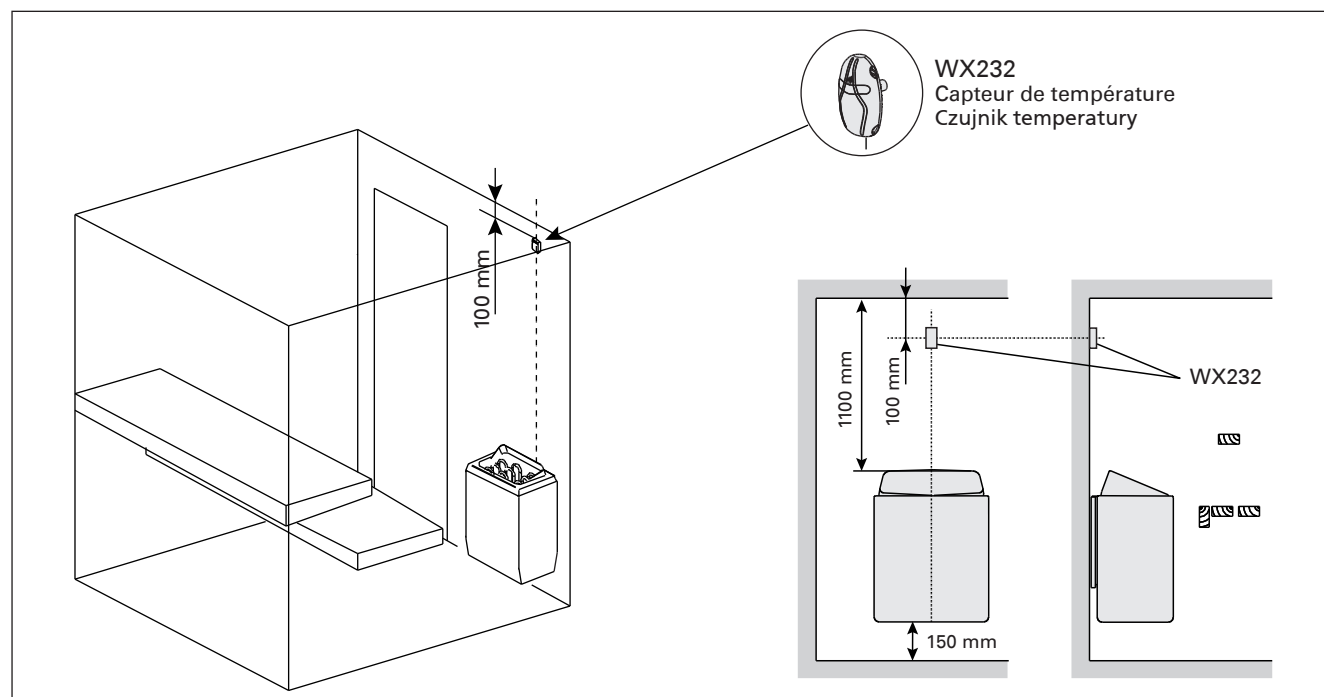


Figure 5. Emplacement du capteur de température par rapport aux poêles en installation murale
Rysunek 5. Miejsce montażu czujnika temperatury dla pieców montowanych na ścianie

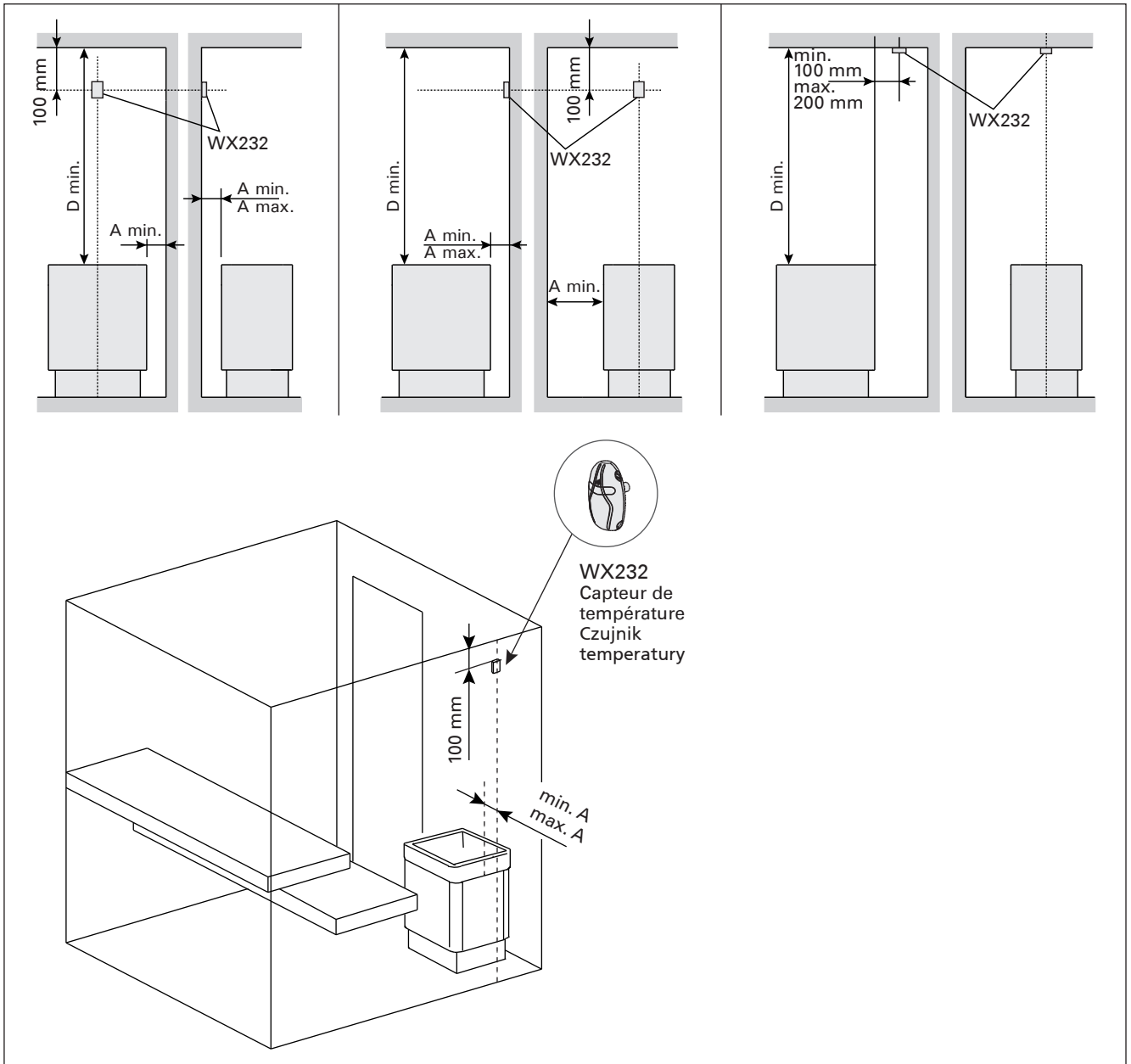


Figure 6. Emplacement du capteur de température par rapport aux poêles en installation au sol
Rysunek 6. Miejsce montażu czujnika temperatury dla pieców stojących

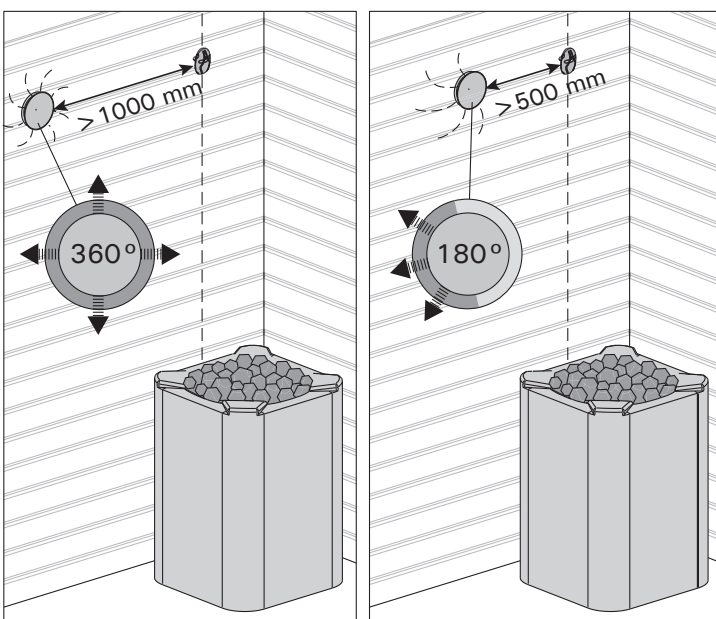


Figure 7. Distance minimale du capteur avec le conduit d'air
Rysunek 7. Minimalne odległości czujników temperatury od otworu wentylacyjnego

3.4. Réinitialisation de la sécurité surchauffe

Le boîtier capteur (WX232) contient le capteur de température et une sécurité de surchauffe. Si la température dans l'environnement du capteur devient trop élevée, la sécurité de surchauffe coupe l'alimentation du poêle. La réinitialisation de la sécurité de surchauffe est indiquée en figure 8.

Remarque ! La raison de l'arrêt doit être terminée avant d'appuyer sur le bouton.

3.4. Restart bezpiecznika termicznego

W obudowie czujnika (WX232) znajdują się czujnik temperatury oraz bezpiecznik termiczny. Jeżeli temperatura w okolicy czujnika będzie zbyt wysoka, automatycznie bezpiecznik termiczny odetnie dopływ prądu do pieca. Restart (reset) czujnika termicznego pokazuje rys. 8.

Uwaga! Przed przyciśnięciem przycisku należy ustalić przyczynę awarii bezpiecznika.

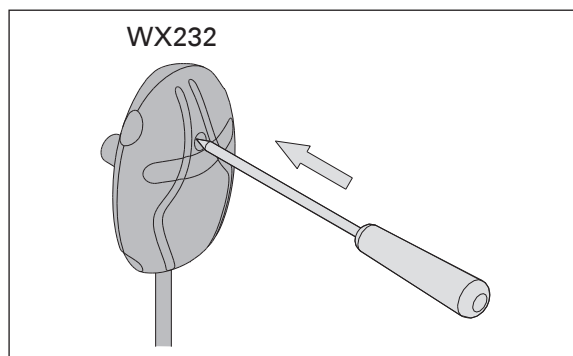
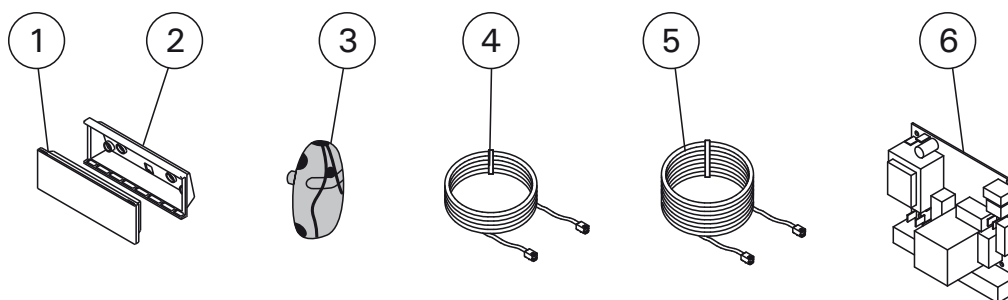


Figure 8. Bouton de réinitialisation de la sécurité surchauffe
Rysunek 8. Przycisk do zresetowania bezpiecznika termicznego

4. PIĘCSIEDZIESIĘCZĘŚCIOWE

4. CZĘŚCI ZAMIENNE



1	Tableau de commande	Panel sterujący	WX601
2	Collerette d'installation	Kołnier montażowy	ZVR-653
3	Capteur de température	Czujnik temperatury	WX232
4	Câble de commandes 5 m	Przewód 5 m	WX311
5	Câble de rallonge 10 m (en option)	Przewód 10 m (opcjonalnie)	WX313
6	Circuit imprimé	Płytki elektroniczne	WX600

Nous vous recommandons d'utiliser uniquement les pièces détachées du fabricant. Zalecamy korzystanie wyłącznie z części zamiennych oferowanych przez producenta.

1. HARVIA XAFIR

1.1. Vispārīga informācija

Harvia Xafir vadības pults paredzēta pirts elektriskās krāsns vadībai 2,3–17 kW strāvas padeves robežās. Vadības pultī ietilpst vadības panelis, barošanas ierīce un temperatūras sensors. Sk. 1. zīm.

Ar vadības pulti tiek regulēta pirts temperatūra, saskaņā ar sensora sniegtajiem datiem. Temperatūras sensors un pārkaršanas aizsargierīce atrodas temperatūras sensora kārbā. NTC termistors uztver temperatūru un pārkaršanas aizsargierīci iespējams atiestatīt (►3.4.).

Ar vadības pulti iespējams iepriekš iestatīt krāsns ieslēgšanas brīdi (laikiestate ieslēgta).

1.2. Tehniskie dati

Vadības panelis:

- Temperatūras regulēšanas amplitūda: 40–110 °C.
- Darbības laika regulēšanas amplitūda: ģimenes pirts 1–6 stundas; publiskā pirts dzīvokļu ēkās 1–12 stundas. *Lai noskaidrotu, vai iespējams pirti darbināt ilgāk par šo laiku, vērsieties pie izplatītāja/ražotāja.*
- Iepriekš uzstādāma laika regulēšanas amplitūda: 0–18 stundas.
- Apgaismojuma vadība
- Datu kabeļa garums: 5 m (ir pieejami arī 10 m pagarinājuma kabeli ar maks. garumu – 30 m)
- Izmēri: 147 mm x 30 mm x 50 mm

Barošanas ierīce:

- Spriegums: 400 V 3N~
- Maks. jauda: 11 kW
- Apgaismojuma vadība, maks. jauda: 100 W, 230 V 1N~
- Izmēri: 272 mm x 70 mm x 193 mm

Sensors:

- Temperatūras sensors ir aprīkots ar atiestatāmu pārkaršanas aizsargierīci un ar NTC termistoru (22 kΩ/T=25 °C) temperatūras noteikšanai.
- Svars: 175 g ar vadiem (apm. 4 m)
- Izmēri: 51 mm x 73 mm x 27 mm

1. HARVIA XAFIR

1.1. Bendroji informācija

Harvia valdymo pultas „Xafir“ skirtas elektrinėms 2,3–17 kW galīgumo saunos krosnelėms valdyti. Pultas susideda iš valdymo pultelio, maitinimo įtaiso ir temperatūros jutiklio. Žiūr. 1 pav.

Pultas valdo temperatūrą saunoje, reguliuodamas kaitinimą pagal iš temperatūros jutiklio gaunamus signalus. Temperatūros jutiklis ir perkaitimo saugiklis yra temperatūros jutiklio dėžutėje. Temperatūrą matuoja NTC tipo termistorius, o perkaitimo saugiklį galima pakartotinai įjungti (►3.4.).

Valdymo pulte galima iš anksto nustatyti krosnelės įjungimo laiką (atidėto įjungimo trukmę).

1.2. Techniniai duomenys

Valdymo skydelis:

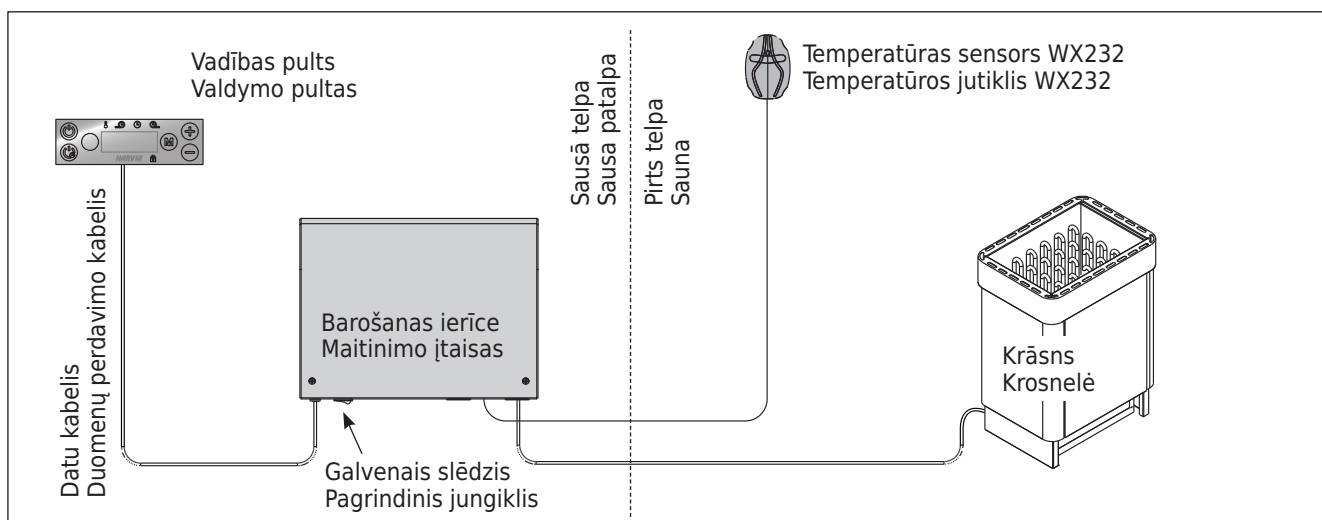
- Temperatūros nustatymo ribos: 40–110 °C.
- Veikimo trukmės nustatymo ribos: šeimyninėms saunoms 1–6 val., viešosioms saunoms daugiabučiuose namuose 1–12 val. *Dėl ilgesnio veikimo laiko teiraukitės importuotojo/gamintojo.*
- Išankstinio įjungimo laiko (atidėjimo trukmės) nustatymo ribos: 0–18 h.
- Apšvietimo valdymas.
- Duomenų perdavimo kabelio ilgis: 5 m (papildomai tiekiami 10 m pailginimo kabeliai; bendras maks. ilgis – 30 m)
- Matmenys: 147 mm x 30 mm x 50 mm

Maitinimo įtaisas:

- Elektros įvado įtampa: 400 V 3N~
- Valdoma maks. galia: 11 kW
- Apšvietimo valdymas, maks. galia: 100 W, 230 V 1N~
- Matmenys: 272 mm x 70 mm x 193 mm

Jutiklis:

- Temperatūros jutiklyje įtaisyti: automatinis perkaitimo saugiklis ir temperatūrą matuojantis NTC tipo termistorius (22 kΩ/T=25 °C).
- Masė: 175 g su jungiamaisiais laidais (maždaug 4 m)
- Matmenys: 51 mm x 73 mm x 27 mm



1. zīm.
1 pav.

Sistēmas sastāvdaļas
Sistemas sudėtis

1.3. Bojājumu novēršana

Ja notiek kļūme, vadības pults uzrādīs kļūmes ziņojumu E (numurs), kas palīdzēs novērst kļūmi. 1. tabula.

Uzmanību! Visas tehniskās apkopes darbības jāveic kvalificētam apkopes personālam. Iekšpusē nav detaļu, kuras var salabot pats lietotājs.

1.3. Galimi gedimai

Ivykus gedimui, valdymo pultelis apie tai praneš žinute, ekrane rodydamas simbolį "E" su atitinkamu numeriu, kuris padės aptikti gedimo priežastį. Žiūr. 1 lentelę.

Dėmesio ! Visus aptarnavimo veiksmus privalo atlikti tik kvalifikuoti techniniai darbuotojai. Viduje nėra naudotojo prižiūrimum dalių.

	Apraksts/Aprašymas	Līdzeklis/Pataisymas
E1	Temperatūras sensora mērījumu ķēde ir bojāta.	Pārbaudiet, vai nav bojāti temperatūras sensora sarkanie un dzeltenie vadi un to savienojumi (skat. 4. zīm.).
	Pažeista temperatūros jutiklio elektrinė grandinē.	Patikrinkite, ar nepažeisti ir ar teisingai sujungti temperatūros jutiklio raudonas ir geltonas laidai (žiūr. 4 pav.).
E2	Temperatūras sensora mērījumu ķēdē ir issavienojums.	Pārbaudiet, vai nav bojāti temperatūras sensora sarkanie un dzeltenie vadi un to savienojumi (skat. 4. zīm.).
	Trumpas jungimas temperatūros jutiklio grandinēje.	Patikrinkite, ar nepažeisti ir ar teisingai sujungti temperatūros jutiklio raudonas ir geltonas laidai (žiūr. 4 pav.).
E3	Pārkaršanas aizsargierīces mērījumu ķēde ir bojāta.	Piespiediet pārkaršanas aizsargierīces atiestates pogu (▷3.4.). Pārbaudiet, vai nav bojāti temperatūras sensora zilie un baltie vadi un to savienojumi (sk. 4. zīm.).
	Perkaitimo ribotuvo matavimo grandinē nutraukta.	Paspauskite perkaitimo ribotuvo nustatymo iš naujo mygtuką (▷3.4.). Patikrinkite mėlyną ir baltą temperatūros jutiklio laidus ir jų jungtis (žiūr. 4 pav.), ar nėra gedimų.
E9	Savienojuma kļūda sistēmā.	Izslēdziet strāvu, nospiežot galveno slēdzi (1. zīm.). Pārbaudiet datu pārvades kabeli, sensora kabeli(-ļus) un to savienojumus. Ieslēdziet strāvu.
	Sistemas jungtys neveikia.	Pagrindiniu jungikliu išjunkite maitinimą (1 pavyzdys). Patikrinkite duomenų, jutiklių kabelius ir jų jungtis. Ijunkite maitinimą.

1. tabula *Kļūmju ziņojumi. Uzmanību! Visas tehniskās apkopes darbības jāveic kvalificētam apkopes personālam.*

1 lentelė *Pranešimai apie klaidas. Dėmesio ! Visus aptarnavimo veiksmus privalo atlikti tik kvalifikuoti techniniai darbuotojai.*

2. PAMĀCĪBA LIETOTĀJIEM

2.1. Krāsns lietošana

Kad vadības pults pieslēgta barošanas avotam, un ieslēgts galvenais slēdzis (sk. 1. zīm.), vadības pults atrodas gaidīšanas režīmā un ir gatava lietošanai. Uz vadības paneļa esošā "I/O" poga izgaismojas.

Uzmanību! Pirms ieslēdziet pirts krāsni noteikti pārlicinieties, ka tās tuvumā nav nekādu priekšmetu, kas varētu viegli aizdegties.

2.1.1. Krāsns ieslēgšana



Ieslēdziet krāsni, nospiežot "I/O" pogu uz vadības paneļa.

Kad krāsns sāk darboties, piecu sekunžu laikā ekrāna augšējā rinda rādīs iestatīto temperatūru un zemākā rinda rādīs laiku.

Kad pirti sasniegta vēlamā temperatūra, sildelementi automātiski izslēdzas. Lai uzturētu vēlamo temperatūru, strāvas regulators sildelementus laiku pa laikam automātiski ieslēgs un izslēgs.

Ja krāsns efektīvāte ir pietiekama un pirts uzstādīta pareizi, pirts uzsīšana ilgst ne vairāk par stundu.

2.1.2. Krāsns izslēgšana

Krāsns tiek izslēgta un vadības pults aktivizē gaidīšanas režīmu, ja

- tiek nospiesta "I/O" poga;
- beidzas darbināšanas laiks vai
- radusies kļūme.

2. NAUDOJIMO INSTRUKCIJA

2.1. Krosnelės naudojimas

Kai valdymo pultas prijungtas prie elektros tinklo, o pagrindinis jungiklis (žiūr. 1 pav.) yra įjungtas, valdymo pultas yra parengties režime ir gali būti naudojamas. Valdymo pultelyje tolygiai dega foninis mygtuko "I/O" apšvietimas.

Dėmesio ! Prieš įjungdami krosnelę patikrinkite, ar ant krosnelės arba arti jos nėra jokių pašalinių daiktų.

2.1.1. Krosnelės įjungimas



Krosnelė įjungiama, valdymo skydelyje paspaudžiant krosnelės "I/O" mygtuką.

Kai krosnelė įjungta, viršutinėje ekrano eilutėje rodoma temperatūra, o apatinėje penkias sekundes rodomas nustatytas veikimo laikas.

Kai saunoje pasiekiami norima temperatūra, kaitintuvai automatiškai išjungiami. Kad būtų palaikoma pageidaujama temperatūra, valdymo pultas tam tikrais laiko tarpais automatiškai įjungia ir išjungia kaitintuvus.

Jei krosnelės galia parinkta tinkamai, o sauna įrengta teisingai, tai ji išyla ne ilgiau kaip per valandą.

2.1.2. Krosnelės išjungimas

Krosnelė išjungiama, o valdymo pultas pereina į parengties režimą, kai:

- paspaudžiamas "I/O" mygtukas,
- baigiasi nustatytas veikimo laikas, arba
- įvyksta klaida.

UZMANĪBU! ir svarīgi pārbaudīt, vai ar vadības pulti no krāsns tikusi atslēgta elektrība pēc darbināšanas laika, mitruma nosūkšanas procesa beigām, vai krāsns manuālās izslēgšanas.

2.2. Iestatījumu maiņa

Iestatījumu izvēlnes struktūra un iestatījumu maiņa parādīta zemāk tekstā.


Iestatītā temperatūra un visu papildus iestatījumu parametri tiek saglabāti atmiņā un arī tiks lietoti, kad ierīce tiks ieslēgta nākamreiz.

2.3. Papildierīču lietošana

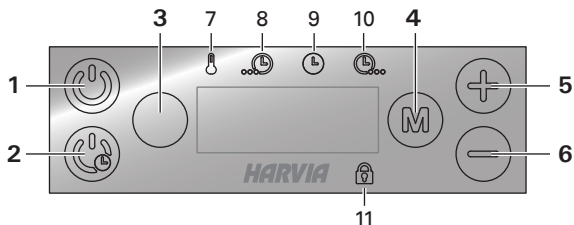
Apgaismojumu un ventilatoru iespējams ieslēgt un izslēgt atsevišķi no citām funkcijām.

2.3.1. Apgaismojums

Pirts telpas apgaismojums var tikt ieslēgts tā, lai to būtu iespējams vadīt, izmantojot vadības paneli (maks. 100 W).


 Ieslēdziet/izslēdziet gaismu piespiežot pogu uz vadības pults.

Vadības pults



1. Krāsns ieslēgšanas/izslēgšanas slēdzis
2. Krāsns ieslēgts ar laika nobīdi līdz ieslēgšanās brīdim
3. Ieslēgta/izslēgta (on/off) izvēles funkcija (piem., apgaismojums)
4. Režīma izmaiņa
5. Lieluma palielināšana
6. Lieluma samazināšana
7. Indikators gaismas: temperatūra
8. Indikators gaismas: Atlikušais aiztures laiks
9. Indikators gaismas: Atlikušais darba laiks
10. Indikators gaismas: Mitruma izvadē no pirts
11. Indikators gaismas: panelis bloķēts

Krāsns ieslēgšanas


 Nospiediet pogu 1 (nospiežot ilgāk).

80 C

Vispirms tiek parādīta iestatītā temperatūra, pēc tam displejs pārslēdzas uz pašreizējo saunas kabīnes temperatūru. Krāsns tūlīt sāk sildīt.

22 C

Iestatījumi

 Nospiediet pogu 4.

80 C

Temperatūra. Regulēšanas amplitūda ir 40-110 °C.



Nospiediet pogu 4.

4:00

Atlikušais darba laiks. Minimālā vērtība ir 10 minūtes. Maksimālo vērtību var iestatīt no papildu iestatījumiem (1-12 h).



Lai izietu, nospiediet pogu 4.

DĒMESIO! Labai svarbu tikrinti, ar valdymo pultas išjungia šildytuvo maitinimą pasibaigus nustatytam veikimo laikui, kai pasibaigė džiovinimas arba šildytuvus buvo išjungtas rankiniu būdu.

2.2. Nustatymų keitimas

Parametrų nustatymo meniu struktūra ir jų keitimas yra parodyti žemiau.


Jūsų nustatytoji temperatūros reikšmė ir kiti pasirinkti parametrai išsaugojami pulto atmintyje ir vėl galios, kai įjungsite krosnelę kitą kartą.

2.3. Papildomos įrangos naudojimas

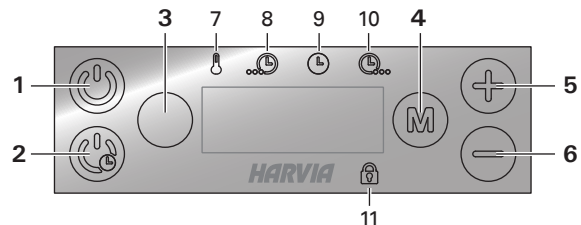
Apšvietimas ir vėdinimas gali būti įjungiami ir išjungiami atskirai nuo kitų funkcijų.

2.3.1. Apšvietimas

Saunos apšvietimas gali būti sujungtas taip, kad jį būtų galima reguliuoti valdymo pultelyje (maks. 100 W).


 Valdymo pulto mygtuku įjunkite pirties apšvietimą.

Valdymo pultas



1. Krosnelės įjungimas/išjungimas
2. Krosnelės įjungimo atidėjimas.
3. Pasirinktinės funkcijos (pavyzdžiui, apšvietimo) įjungimas / išjungimas
4. Nustatymų keitimas.
5. Rodmens didinimas.
6. Rodmens mažinimas.
7. Indikatoriaus lemputė: temperatūra.
8. Indikacinė lemputė: Atidėto įjungimo trukmė
9. Indikatoriaus lemputė: Likęs veikimo laikas
10. Indikatoriaus lemputė: Saunos džiovinimas
11. Indikacinė lemputė: Valdymo pultelis užrakintas

Krosnelės įjungimas


 Paspauskite 1 mygtuką (spauskite ilgai).

80 C

Pirmiausia ekrane parodoma nustatytoji temperatūros reikšmė, po to ekranas persijungia ir rodo esamą temperatūrą saunoje. Krosnelė iškart įsijungia ir pradeda kaisti.

22 C

Nuostatos

 Paspauskite 4 mygtuką.

80 C

Temperatūra. Nustatymo ribos yra 40-110 °C



Paspauskite 4 mygtuką.

4:00

Likęs veikimo laikas. Mažiausia nustatoma trukmė yra 10 minučių. Didžiausią trukmę galima nustatyti, keičiant papildomas nuostatas (1-12 h).



Norėdami užbaigti, spauskite 4 mygtuką.

Krāsns ieslēdzas ar laika nobīdi līdz ieslēgšanās brīdim

Nospiediet pogu 2 (nospiežot ilgāk).

0:10

Atlikušā aizkavēšanās laika samazināšanās ir redzama, līdz parādās nulle, kam seko krāsns ieslēgšanās.



Nospiediet pogu 4.

0:10

Ieslēgšanas laika nobīde. Regulēšanas amplitūda ir 0:10-18:00 h.



Nospiediet pogu 4.

80 C

Temperatūra. Regulēšanas amplitūda ir 40-110 °C.



Lai izietu, nospiediet pogu 4.

Papildu iestatījumi

Atveriet papildu iestatījumu izvēlni, nospiežot pogas 4, 5 un 6. (Padoms: ar plaukstu piespiediet panela labā pusē.) Paturiet 5 sekundes.

4:00

Maksimālais darba laiks. Darbības laika regulēšanas amplitūda: ģimenes pirts 1-6 stundas; publiskā pirts dzīvokļu ēkās 1-12 stundas. Lai noskaidrotu, vai iespējams pirti darbināt ilgāk par šo laiku, vērsieties pie izplatītāja/ražotāja.



Nospiediet pogu 4.

OFF

Mitruma izvade no pirts. Iespējas: 10/20/30 minūtes un OFF (izslēgta). Intervāls sāksies, tiklīdz krāsns būs izslēgta vai būs beidzies iestatītais pirts darbības laiks. Intervāla laikā krāsns ir izslēgta, un saunas kabīnes temperatūra ir noregulēta uz 40 °C. Intervālam beidzoties, krāsns automātiski izslēdzas. Mitruma izvadi jebkurā laikā iespējams apturēt arī manuāli, nospiežot pogu 1. Mitruma izvade palīdz pirti uzturēt labā stāvoklī.



Nospiediet pogu 4.

0

Sensora nolasišanas regulēšana. Sensora nolasišanu iespējams mainīt par +/-10 vienībām. Regulēšana tieši neietekmē izmērītās temperatūras lielumu, bet maina mērīšanas likni.



Nospiediet pogu 4.

On

3. pogas fona gaismu var ieslēgt (ON) vai izslēgt (OFF).



Lai izietu, nospiediet pogu 4.

Krāsns izslēgšana

Krāsns izslēdzas, ja tiek nospiesta pogu 1, beidzas darba laiks vai rodas kļūda.

Vadības paneļa blokēšana

Gaidstāves režīmā skārienjutīgo paneli var bloķēt un var atbloķēt. Ar plaukstu piespiediet panela labā pusē. Paturiet 3 sekundes.

Krosnelės atidėtas įjungimas

Paspauskite 2 mygtuką (spauskite ilgai).

0:10

Rodomas mažėjantis likęs delsos laikas, kol pasiekiamas nulis ir tuomet krosnelė pradės kaisti.



Paspauskite 4 mygtuką.

0:10

Delsos laikas. Nustatymo ribos yra 0:10-18:00 val.



Paspauskite 4 mygtuką.

80 C

Temperatūra. Nustatymo ribos yra 40-110 °C.



Norėdami užbaigti, spauskite 4 mygtuką.

Papildomi nustatymai

Papildomų nuostatų meniu atversite vienu metu paspaudę 4, 5 ir 6 mygtukus. (Patarimas: delnu paspauskite dešiniąją pultelio dalį.) Laikykite paspaudę 5 sekundes.

4:00

Veikimo trukmė. Veikimo trukmės nustatymo ribos: šeimyninems saunoms 1-6 val., viešosioms saunoms daugiabučiuose namuose 1-12 val. Dėl ilgesnio veikimo laiko teiraukitės importuotojo/gamintojo



Paspauskite 4 mygtuką.

OFF

Saunos džiovinimas. Pasirenkamos reikšmės: 10 / 20 / 30 min. ir „OFF“ (išjungta). Džiovinimas prasideda, kai krosnelė išjungta arba kai pasibaigia nustatytoji jos veikimo trukmė. Džiovinimo metu krosnelė būna įsijungusi ir saunos viduje palaiko 40 °C temperatūrą. Kai džiovinimo laikas pasibaigia, krosnelė išsijungia automatiškai. Džiovinimą taip pat galima sustabdyti rankiniu būdu, paspaudus mygtuką 1. Džiovinimas padeda sauną išlaikyti geros būklės.



Paspauskite 4 mygtuką.

0

Jutiklio atskaitos patikslinimas. Temperatūros jutiklio atskaita gali būti pakeista +/-10 punkty. Atskaitos pakeitimas neturi tiesioginės įtakos matuojamai temperatūrai, tačiau jis keičia matavimo kreivę.



Paspauskite 4 mygtuką.

On

3 mygtuko foninį apšvietimą galima įjungti - „ON“ arba išjungti - „OFF“.



Norėdami užbaigti, spauskite 4 mygtuką.

Krosnelės išjungimas

Krosnelė išsijungs paspaudus 1 mygtuką, pasibaigus nustatytam veikimo laikui arba atsiradus klaidai.

Užrakinimas/atrakinimas

Lietimui jautrų pultelį galima užrakinti ir atrakinti, valdymo pultui esant parengties režime. Delnu paspauskite dešiniąją skydelio dalį. Laikykite paspaudę 3 sekundes.

3. UZSTĀDĪŠANAS PAMĀCĪBA

Vadības pults elektriskos savienojumus drīkst ierīkot vienīgi kompetents, profesionāls elektriķis saskaņā ar spēkā esošajiem noteikumiem. Kad vadības pults uzstādīšana pabeigta, uzstādīšanas vadītājam jāsniedz vadības pults uzstādīšanas un lietošanas instrukcijas lietotājam, kā arī viņš jāapmāca krāsns un vadības pults lietošanā.

3.1. Vadības paneļa uzstādīšana

Vadības panelis ir izturīgs pret šļakatām, un tam ir mazs darbības spriegums. Paneli var uzstādīt mazgāšanās telpā, gērbtuvē vai dzīvojamās telpās. Ja panelis ir uzstādīts karstētavā, tam jāatrodas maksimāli drošā attālumā no krāsns un ne augstāk kā vienu metru no grīdas. Sk. 2. zīm.

Sienas konstrukcijā esošie cauruļvadi (\varnothing 30 mm) ļauj paslēpt datu kabeli sienā, citādi tas būtu redzams uz sienas virsmas. Mēs jums iesakām uzstādīt vadības paneli sienā zem apmetuma, kā arī tālu prom no iespējamām ūdens šļakatām.

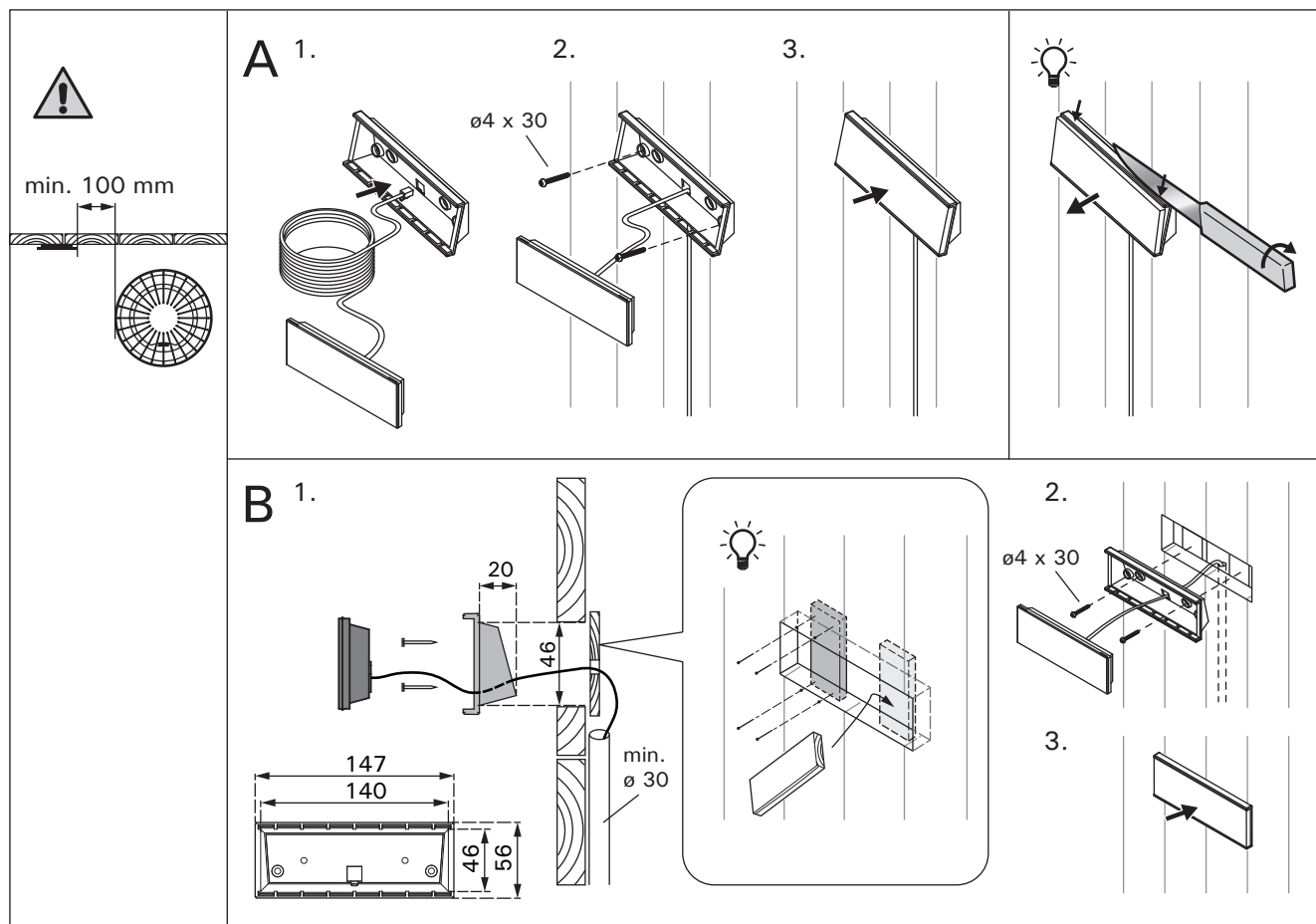
3. INSTALIAVIMO INSTRUKCIJOS

Valdymo pulto elektrinius sujungimus gali atlikti tik leidimą turintis, kvalifikuotas elektrotechnikas, laikydamosis esamų teisės aktų reikalavimų. Baigus instaliuoti valdymo pultą, už montavimą atsakingas asmuo turi naudotojui perduoti instaliavimo ir naudojimo instrukcijas, kurios pateikiamos kartu su valdymo pultu, ir privalo išmokyti naudotoją taisyklingai naudotis krosnele ir valdymo pultu.

3.1. Valdymo pultelio instaliavimas

Valdymo pultas apsaugotas nuo pūslų, jis veikia žema įtampa. Pultelį galima įrengti persirengimo arba prausimosi patalpoje, o taip pat ir gyvenamosiose patalpose. Jei pultelis instaliuojamas pačioje saunoje, tai privaloma išlaikyti mažiausią saugų atstumą iki krosnelės ir neviršyti vieno metro aukščio nuo grindų. Žiūr. 2 pav.

Valdymo kabelius galima pakloti į sienose paslėptus laidų kanalus (\varnothing 30 mm) arba juos reikia tvirtinti ant sienos. Mes patariame tvirtinti pultelį, įgilinus jį sienoje ir parinkus jam vietą, apsaugotą nuo vandens pūslų.



2. zīm.
2 pav.

Vadības paneļa piestiprināšana
Valdymo pultelio instaliavimas

3.2. Barošanas ierīces uzstādīšana

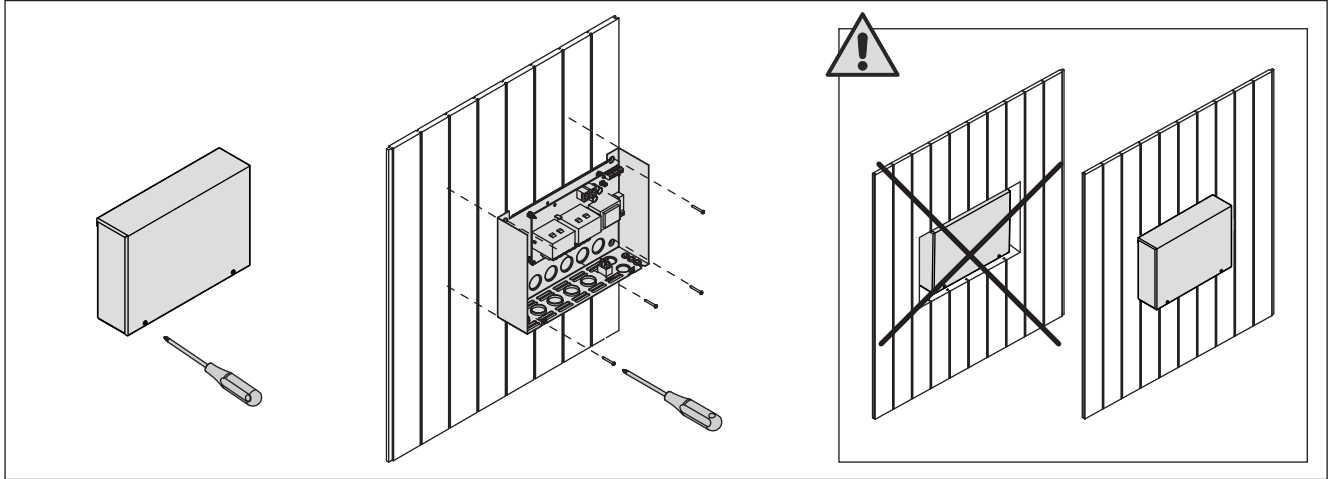
Piestipriniet barošanas ierīci pie sienas ārpus pirts esošā sausā telpā ar temperatūru. Lai uzzinātu, kā atvērt barošanas ierīces vāku un kā ierīci piestiprināt pie sienas, sk. 3. zīm.

Uzmanību! Neievietojiet vadības pults sienas iekšpusē, jo tas var izraisīt pults iekšējo detaļu pārkaršanu un bojājumus. Sk. 3. zīm.

3.2. Maitinimo įtaiso instaliavimas

Maitinimo įtaisą pritaisykite prie sienos saunos išorėje, sausoje vietoje, kurioje aplinkos temperatūra yra $>0^{\circ}\text{C}$. 3 pavyzdyje žiūrėkite nurodymus, kaip atidaryti maitinimo įtaiso gaubtą ir kaip jį pritvirtinti prie sienos.

Dėmesio! Maitinimo įtaiso neįgilinkite sienoje, nes tai gali sukelti prietaiso vidinių dalių perkaitimą, ir dėl to jis gali sugesti. Žiūr. 3 pav.



3. zīm. Barošanas ierīces vāka atvēršana un ierīces piestiprināšana pie sienas
3 pav. Maitinimo įtaiso gaubto atidarymas ir įtaiso tvirtinimas prie sienos

3.2.1. Elektriskie savienojumi

4. zīm. redzami vadības pults elektriskie savienojumi. Lai iegūtu vairāk informācijas saistībā ar uzstādīšanu, sk. izvēlētajā krāsns modeļa uzstādīšanas un lietošanas pamācību.

3.2.2. Barošanas ierīces drošinātāja bojājumi

Nomainiet bojāto drošinātāju ar tāda paša lieluma jaunu. 4. zīm. redzama barošanas ierīces drošinātāju nomainīšana.

- Ja izsists elektroniskās kartes drošinātājs, iespējams, ir bojāta barošanas ierīce. Nepieciešams remonts.
- Ja izsists U1 līnijā esošais drošinātājs, kļūme radusies apgaismojumā. Pārbaudiet apgaismojuma vadus.

3.2.3. Papildus spēka bloks LTY17 (Nav iekļauts komplektā)

Ietojot papildus spēka bloku LTY17, maksimālā jauda, ko pieslēdz pultij var tikt palielināta par 17 kW. Papildus spēka blokam ir pievienota detalizēta montāžas instrukcija.

3.2.1. Elektrinis prijungimas

4 paveiksle parodys maitinimo įtaiso prijungimo schema. Išsamesnes prijungimo instrukcijas rasite pasirinkto krosnelės modelio instaliavimo ir naudojimo instrukcijose.

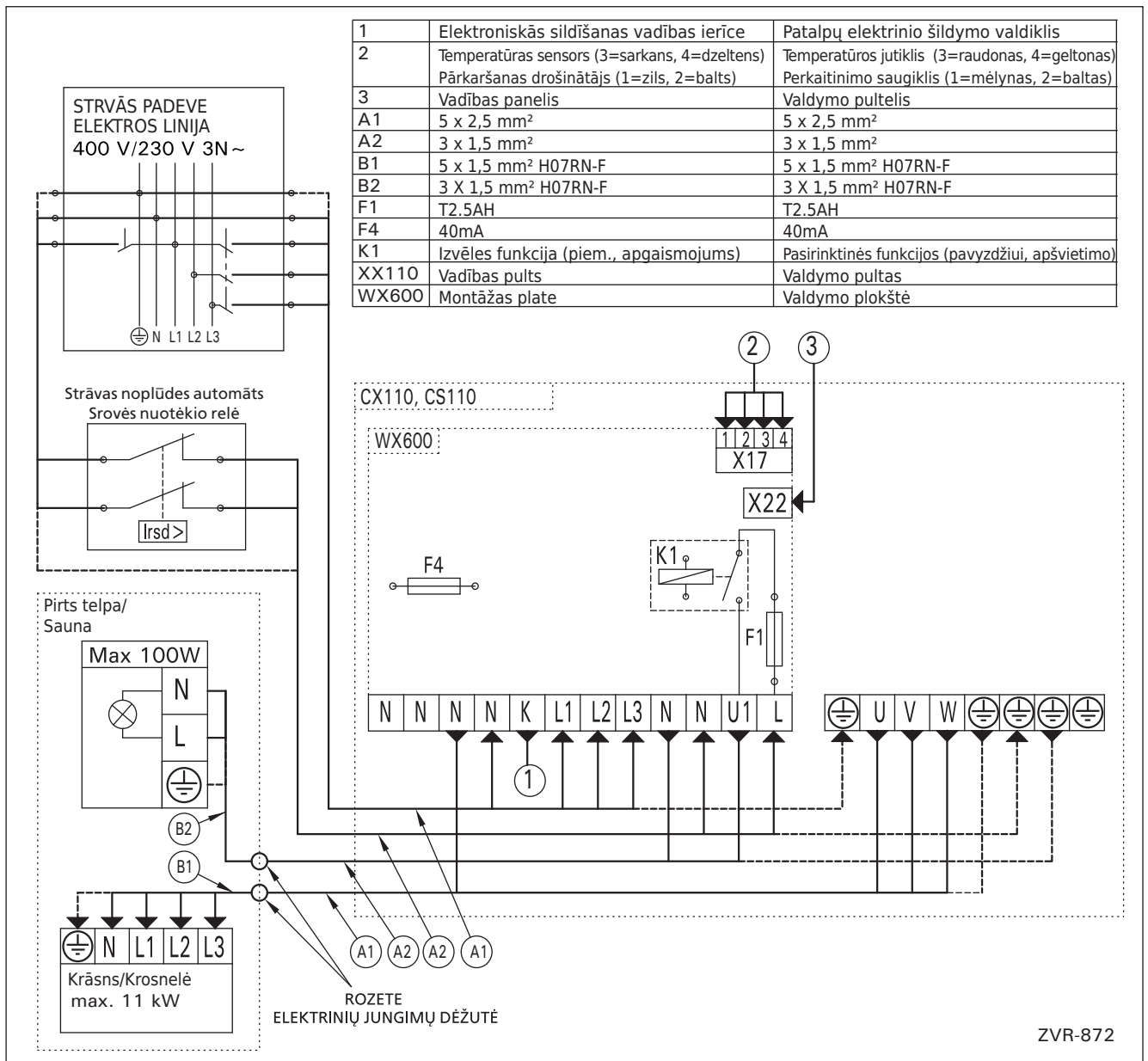
3.2.2. Maitinimo įtaiso saugiklio gedimai

Perdegusį saugiklį keiskite tokiu pačiu nauju saugikliu. Saugiklių keitimas maitinimo įtaise parodytas 4 paveiksle.

- Jei perdegė elektroninės kortelės saugiklis, tikėtina, kad yra maitinimo įtaiso gedimas. Reikia atlikti techninę apžiūrą.
- Jei perdegė linijos U1 saugiklis, tikėtina, kad yra nesklandumų apšvietimo. Patikrinkite laidus ir apšvietimo veikimą.

3.2.3. Papildomas maitinimo įtaisas LTY17 (pasirenkamas pagal poreikį).

Didžiausią valdymo pulto apkrovą galima padidinti dar 17 kW, tačiau tam reikia papildomo maitinimo įtaiso LTY17. Išsami prijungimo instrukcija pateikiama su papildomu maitinimo įtaisu.



4. zīm. Elektriskie savienojumi
4 pav. Prijungimo elektrininė schema

3.3. Temperatūras sensora uzstādīšana

Uzmanību! Nenovietojiet temperatūras sensoru tuvāk par 1000 mm no daudzvirzienu gaisa ventilācijas atveres vai tuvāk par 500 mm no gaisa ventilācijas atveres, pa kuru gaiss plūst prom no sensora. **Skat. 7. zīm.** Gaisa ventilācijas atveres tuvumā esošā gaisa plūsma atvēsina sensoru, kas traucē temperatūras precīzu nolasišanu. Tā rezultātā krāsns var pārkarst.

3.3.1. Temperatūras sensora WX232 uzstādīšana

Temperatūras sensora atbilstošs izvietojums ir attēlots Pirtskrāsns montāžas un ekspluatācijas instrukcijā.

Pie sienas piestiprināmās krāsns (sk. 5. zīm.)

- Piestipriniet temperatūras sensoru pie sienas virs krāsns, gar centrālo vertikālo līniju, kas atrodas paralēli krāsns malām, 100 mm attālumā no griestiem.

Pie sienas piestiprināmās krāsns (sk. 6. zīm.)

- 1. variants: Piestipriniet temperatūras sensoru pie sienas virs krāsns, gar centrālo vertikālo līniju, kas atrodas paralēli krāsns malām, 100 mm attālumā no griestiem.
- 2. variants: Piestipriniet temperatūras sensoru pie griestiem virs krāsns 100–200 mm attālumā no krāsns sānos esošās centrālās vertikālās līnijas.

3.3. Temperatūros jutiklio tvirtinimas

Dēmesio! Neļrenkite temperatūros jutiklio arčiau negu 1000 mm nuo visomis kryptimis atviro oro skleistuvo arba arčiau negu 500 mm nuo kryptinio oro skleistuvo, nusukto į priešingą jutikliui pusę. **Žiūr. 7 pav.** Į sauną pro skleistuvą įtekančio oro srautas vēsina jutiklį, todėl į valdymo pultą perduodami iškraipyti temperatūros signalai. Dēl šios priežasties krosnelė gali perkaisti.

3.3.1. Temperatūros jutiklio WX232 tvirtinimas

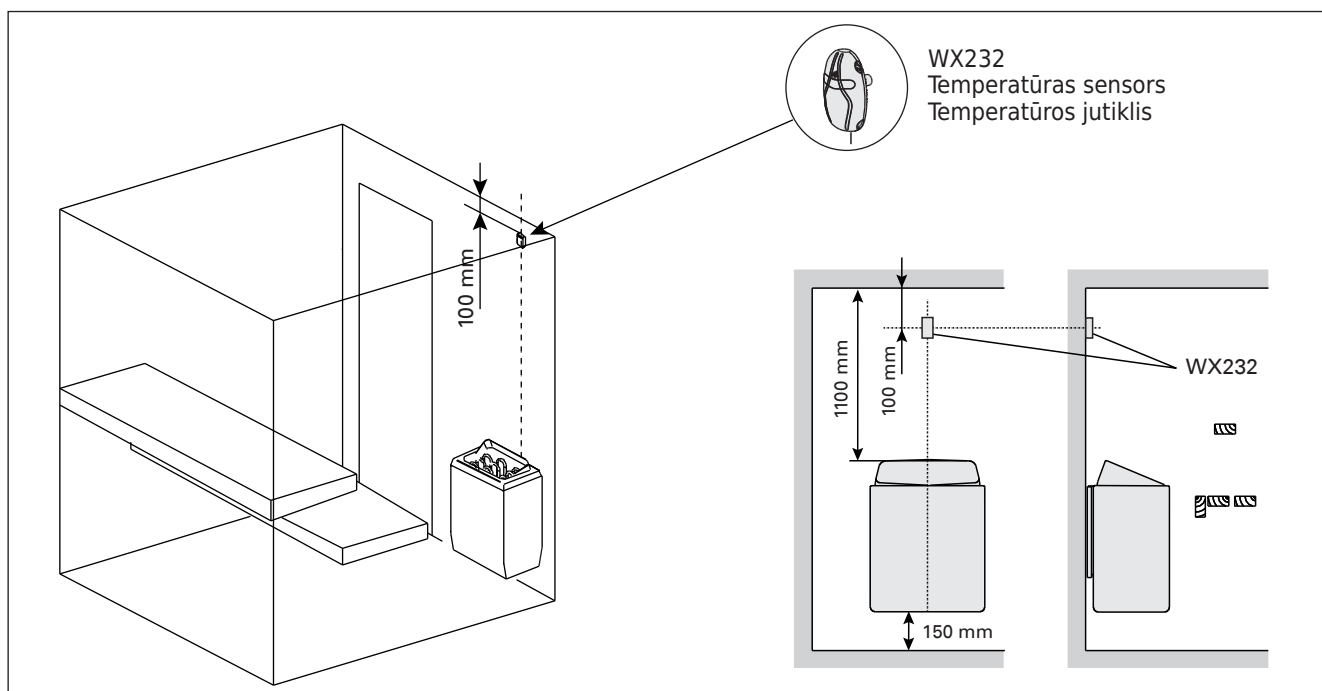
Patikrinkite pagal krosnelės instaliavimo ir naudojimo instrukciją, ar teisingai parinkote temperatūros jutiklio vietą.

Ant sienos kabinamos krosnelės (žiūr. 5 pav.)

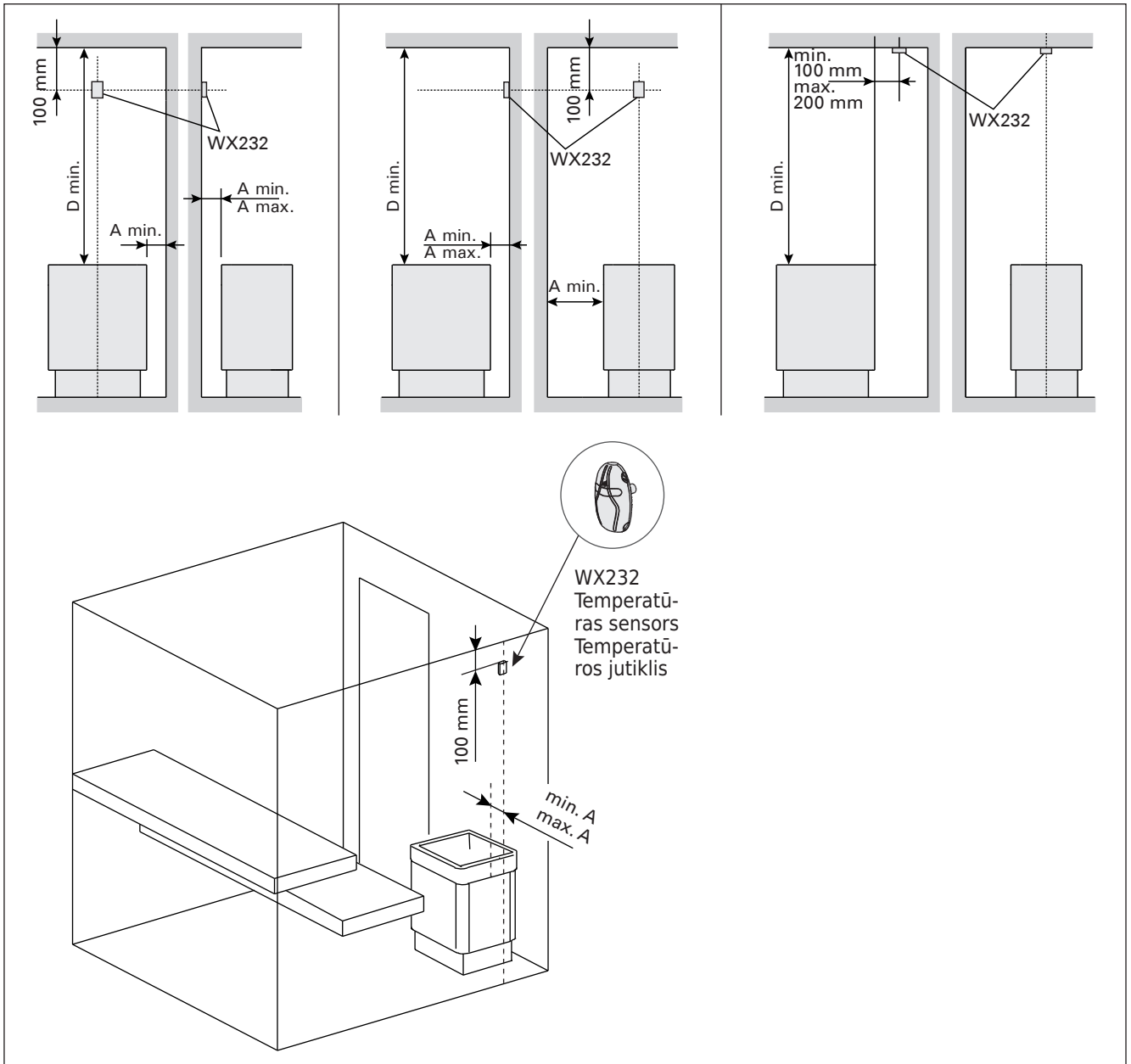
- Temperatūros jutiklį pritvirtinkite prie sienos virš krosnelės, išilgai vertikaliuos linijos, einančios ties krosnelės šonu, 100 mm atstumu nuo lubų.

Ant grindų pastatomos krosnelės (žiūr. 6 pav.)

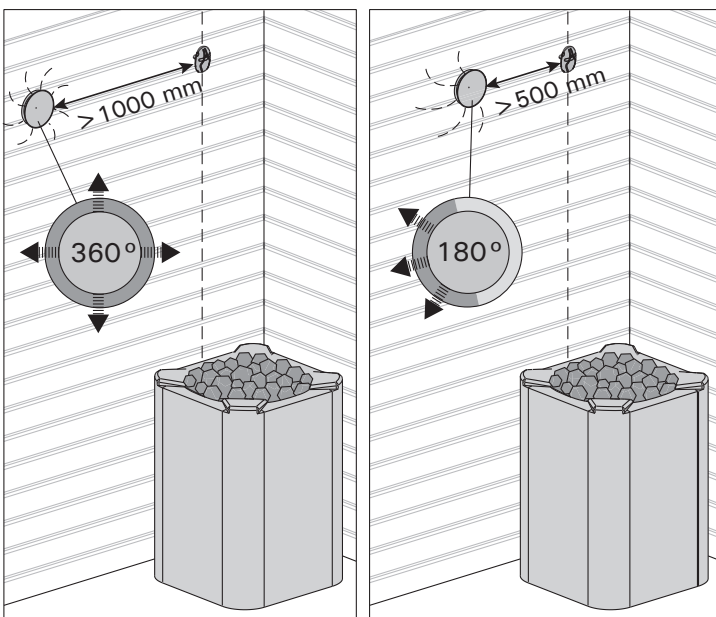
- 1 būdas: temperatūros jutiklį pritvirtinkite prie sienos virš krosnelės, išilgai vertikaliuos linijos, einančios ties krosnelės šonu, 100 mm atstumu nuo lubų.
- 2 būdas: temperatūros jutiklį pritvirtinkite prie lubų virš krosnelės, 100–200 mm atstumu nuo vertikaliuos linijos, einančios ties krosnelės šonu.



5. zīm. 5 pav. **Temperatūras sensora vieta savienojumā ar pie sienas piestiprināmajām krāsnsim**
Temperatūros jutiklio vieta, naudojant juos su ant sienos kabinamomis krosnelėmis



6. zīm. **Temperatūras sensora vieta savienojumā ar pie grīdas piestiprināmajām krāsnīm**
6 pav. **Temperatūros jutiklio vieta, naudojant juos su ant grīdų pastatomomis krosnelėmis**



7. zīm. **Temperatūras devēja minimālais attālums līdz ventilācijas atverei**
7 pav. **Mažiausias atstumas tarp temperatūros jutiklio ir oro ūķekjimo angos**

3.4. Pārkaršanas aizsargierīces atiestatīšana

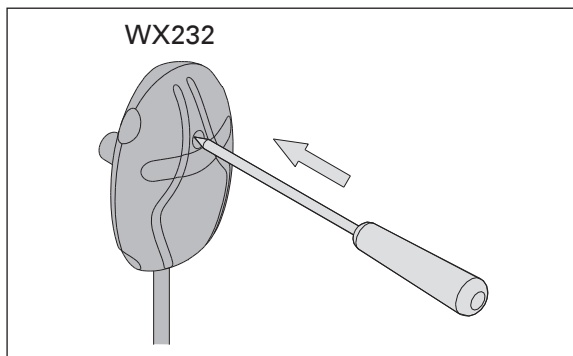
Sensora (WX232) kārbā atrodas temperatūras sensors un pārkaršanas aizsargierīce. Ja temperatūra sensora apkārtnē kļūst pārāk augsta, pārkaršanas aizsardzība atslēdz krāsniņ pievadīto strāvu. Pārkaršanas aizsardzības atiestatē parādīta 8. zīm.

Uzmanību! Izslēgšanās cēloni jānosaka, pirms nospiežat pogu.

3.4. Perkaitimo saugiklio ijjungimas

Jutiklio (WX232) dėžutėje yra temperatūros jutiklis ir automatinis perkaitimo saugiklis. Gedimo atveju, kai temperatūra pakyla virš kritinės ribos, saugiklis visiškai išjungia krosnelės kaitinimą. Perkaitimo saugiklio ijjungimas (grąžinimas į darbinę padėtį) parodytas 8 paveiksle.

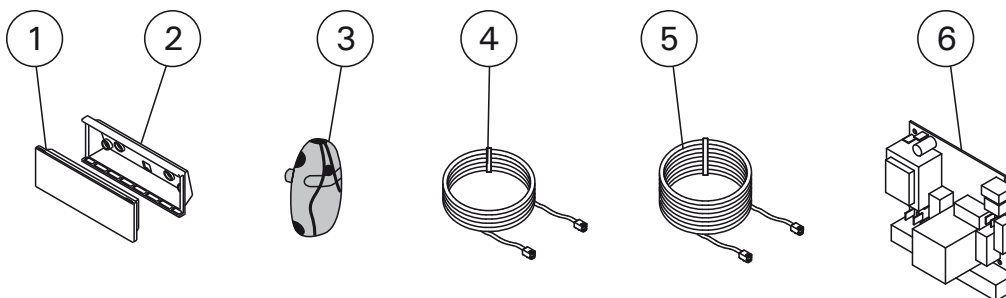
Dėmesio! Prieš pakartotinai ijjungdami saugiklį privalote išsiaiškinti jo išsijungimo priežastį.



8. zīm. Pārkaršanas drošinātāja ieslēgšanas poga
8 pav. Perkaitimo saugiklio ijjungimo mygtukas

4. REZERVES DAĻAS

4. ATSARGINĒS DETALĒS



1	Vadības pults	Valdymo pultas	WX601
2	Montāžas flancis	Tvirtinimo rēmelis	ZVR-653
3	Temperatūras sensors	Temperatūros jutiklis	WX232
4	Datu kabelis 5 m	Duomenų perdavimo kabelis 5 m	WX311
5	Datu kabeļa 10 m pagarinājums (papildu)	Duomenų perdavimo kabelio pailginimas 10 m (pasirenkamas)	WX313
6	Vadības plate	Pagrindinė plokštė	WX600

Rekomendējam izmantot vienīgi ražotāja rezerves daļas.
Mes patariame naudoti vien tik paties gamintojo tiekiamas atsargines dalis.

1. HARVIA XAFIR

1.1. Informazioni generali

Lo scopo della centralina Harvia Xafir è di controllare una stufa elettrica per sauna con intervallo di uscita compreso tra 2,3 e 17 kW. La centralina è costituita dal quadro di comando, dall'unità di alimentazione e da un sensore di temperatura. Vedere la figura 1.

La centralina regola la temperatura nella stanza della sauna in base ai dati trasmessi dal sensore. Il sensore della temperatura e la protezione termica di sicurezza si trovano nella scatola del sensore temperatura. La temperatura viene rilevata da un termistore NTC ed è possibile reimpostare la protezione termica di sicurezza (►3.4.).

È possibile utilizzare la centralina per preimpostare l'accensione della stufa (stufa acceso con timer).

1.2. Dati tecnici

Quadro di comando:

- Intervallo di regolazione della temperatura: 40–110 °C.
- Intervallo di regolazione del tempo di funzionamento: saune domestiche 1–6 h, saune pubbliche in edifici residenziali da 1–12 h. *Per tempi di funzionamento superiori, consultare l'importatore/produttore.*
- Intervallo di regolazione del tempo di accensione ritardata: 0–18 h.

- Controllo dell'illuminazione
- Dimensioni: 147 mm x 30 mm x 50 mm
- Lunghezza del cavo dati: 5 m (disponibile cavo di prolunga di 10 m, lunghezza totale max. 30 m)

Unit di alimentazione:

- Tensione di alimentazione: 400 V 3N~
- Carico max.: 11 kW
- Controllo illuminazione, potenza max.: 100 W, 230 V 1N~
- Dimensioni: 272 mm x 70 mm x 193 mm

Sensore:

- Il sensore della temperatura è dotato di una protezione termica di sicurezza reimpostabile e di un termistore NTC sensibile alla temperatura (22 k Ω /T=25 °C).
- Peso: 175 g fili compresi (circa 4 m)
- Dimensioni: 51 mm x 73 mm x 27 mm

1.3. Risoluzione dei problemi

In caso di errore, l'alimentazione della stufa verrà scollegata e sulla centralina verrà visualizzato un messaggio "E (numero)" che consentirà di porre riparo alla causa dell'errore. Tabella 1.

Nota! Tutti gli interventi di servizio devono essere eseguiti da personale addetto. All'interno non sono presenti componenti riparabili dall'utente.

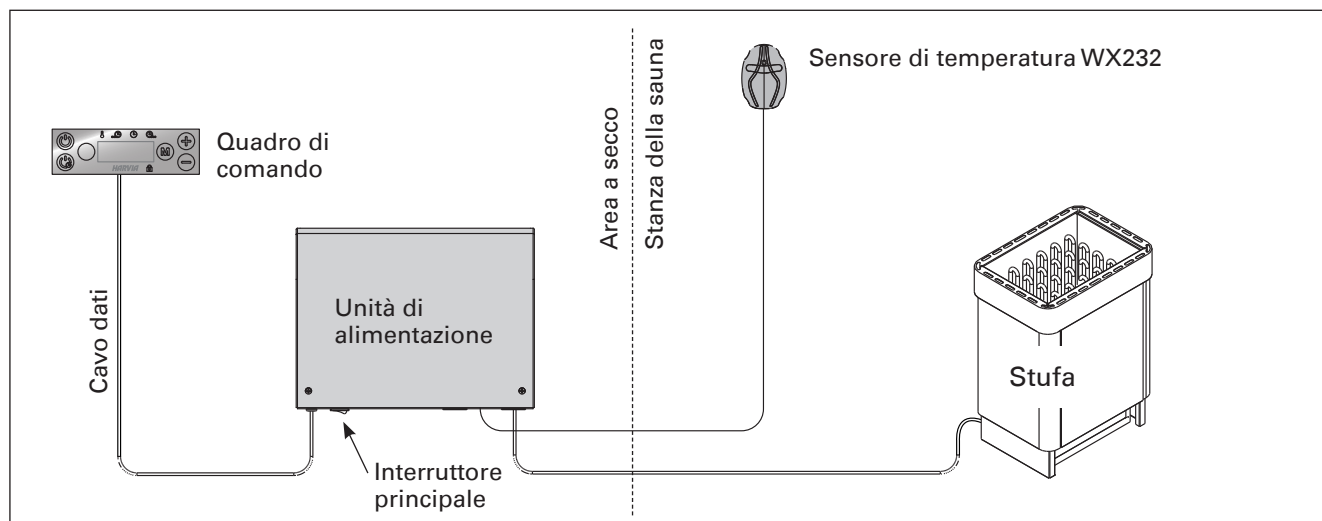


Figura 1. Componenti del sistema

	Descrizione	Rimedio
E1	Il circuito di misurazione del sensore temperatura è guasto.	Controllare i fili rosso e giallo diretti al sensore di temperatura e verificare che siano correttamente collegati (vedere la figura 4).
E2	Il circuito di misurazione del sensore temperatura è in corto circuito.	Controllare i fili rosso e giallo diretti al sensore di temperatura e verificare che siano correttamente collegati (vedere la figura 4).
E3	Il circuito di misurazione della protezione da surriscaldamento è guasto.	Premere il tasto di rilascio della protezione da surriscaldamento (►3.4.). Controllare i fili blu e bianco diretti al sensore di temperatura e verificare che siano correttamente collegati (vedere la figura 4).
E9	Guasto di connessione nel sistema.	Spegnere l'interruttore principale (figura 1). Controllare il cavo dati, i cavi del sensore e i relativi collegamenti. Accendere.

Tabella 1. Messaggi di errore. Nota! Tutti gli interventi di servizio devono essere eseguiti da personale addetto. All'interno non sono presenti componenti riparabili dall'utente.

2. ISTRUZIONI PER L'USO

2.1. Uso della stufa

Dopo aver collegato la centralina all'alimentazione e aver portato in posizione On l'interruttore principale (vedere la figura 1), la centralina passa in modalità di standby ed è pronta all'uso. Sul quadro comandi la luce del tasto I/O si accende.

Prima di accendere la stufa, controllare sempre che non vi siano oggetti appoggiati sopra e nelle immediate vicinanze.

2.1.1. Accensione della stufa



Accendere la stufa premendo il tasto I/O del quadro comandi.

Quando si accende la stufa, nella riga superiore del display viene visualizzata la temperatura impostata, mentre in quella inferiore per cinque secondi il tempo di attività impostato.

Quando nella stanza della sauna viene raggiunta la temperatura desiderata, le resistenze vengono spente automaticamente. Per mantenere la temperatura desiderata, la centralina accende e spegne periodicamente le resistenze in modo automatico.

Se la stufa efficiente e la sauna stata assemblata correttamente, la sauna impiega non più di un'ora a riscaldarsi.

2.1.2. Spegnimento della stufa

La stufa si spegne e la centralina passa in modalità di standby quando

- viene premuto il tasto I/O
- trascorre il tempo di funzionamento oppure
- si verifica un errore.

NOTA! essenziale verificare che la centralina interrompa l'alimentazione alla stufa dopo che il tempo di funzionamento trascorso, la deumidificazione terminata o la stufa stata spenta manualmente.

2.2. Modifica delle impostazioni

La struttura del menu delle impostazioni e la modifica delle impostazioni sono illustrate di seguito.

Il valore della temperatura programmata e tutti i valori delle impostazioni supplementari rimangono memorizzati, e verranno applicati anche alla successiva accensione del dispositivo.

2.3. Utilizzo degli accessori

È possibile avviare e arrestare indipendentemente dalle altre funzioni l'illuminazione e la ventilazione.

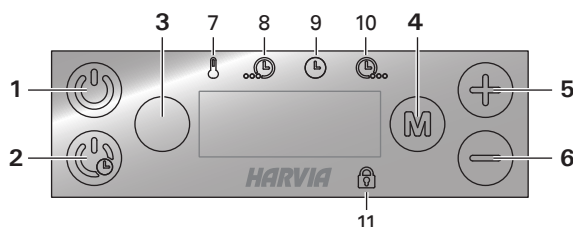
2.3.1. Illuminazione

È possibile impostare l'illuminazione della stanza della sauna in modo da poterla controllare dal quadro di comando. (Max 100 W.)



Accendere/spegnere le luci premendo il tasto del quadro di comando.

Quadro di comando



1. Accensione/spegnimento della stufa
2. Stufa acceso con timer
3. Accensione/spegnimento funzione opzionale (ad esempio, illuminazione)
4. Cambio modalità
5. Incremento valore
6. Riduzione valore
7. Spia: Temperatura
8. Spia: Tempo di accensione ritardata restante
9. Spia: Tempo di funzionamento restante
10. Spia: Intervallo di deumidificazione
11. Spia: Quadro bloccato

Accensione della stufa

Premere (prolungatamente) il tasto 1.

80 C

Viene prima visualizzata la temperatura impostata, quindi sul display viene visualizzata la temperatura corrente della stanza della sauna. La stufa inizia a riscaldarsi immediatamente.

22 C

Impostazioni

Premere il tasto 4.

80 C

Temperatura. L'intervallo di regolazione è 40–110 °C.



Premere il tasto 4.

4:00

Tempo di funzionamento restante. Il valore minimo è 10 minuti. È possibile impostare il valore massimo dalle impostazioni supplementari (1–12 h).



Premere il tasto 4 per uscire.

Stufa acceso con timer

Premere (prolungatamente) il tasto 2.

0:10

Viene visualizzato il tempo di accensione ritardata rimanente che scende, fino a quando non viene visualizzato zero, quindi la stufa si accende.

Impostazioni

Premere il tasto 4.

0:10

Tempo di accensione ritardata. L'intervallo di regolazione è 0:10–18:00 h.



Premere il tasto 4.

80 C

Temperatura. L'intervallo di regolazione è 40–110 °C.



Premere il tasto 4 per uscire.

Impostazioni supplementari

Aprire il menu delle impostazioni supplementari premendo i tasti 4, 5 e 6. (Suggerimento: premere la parte destra del pannello con il palmo.) Tenerli premuti per 5 secondi.

4:00

Tempo di funzionamento massimo. L'intervallo è: saune domestiche 1–6 h, saune pubbliche in edifici residenziali da 1–12 h. Per tempi di funzionamento superiori, consultare l'importatore/produttore.



Premere il tasto 4.

OFF

Intervallo di deumidificazione della sauna. Opzioni: 10/20/30 minuti e OFF. L'intervallo comincia dopo che la stufa è stata spenta o quando trascorre il tempo di funzionamento impostato. Durante l'intervallo, la stufa è accesa e la temperatura della stanza della sauna è impostata su 40 °C. Quando trascorre il tempo di funzionamento, la stufa si spegne automaticamente. È inoltre possibile interrompere manualmente l'intervallo in qualsiasi momento premendo il tasto 1. La deumidificazione contribuisce a mantenere la sauna in buone condizioni.



Premere il tasto 4.

0

Regolazione della lettura del sensore. È possibile correggere la lettura di +/- 10 unità. La regolazione non influisce direttamente sul valore della temperatura misurata, ma modifica la curva di misurazione.



Premere il tasto 4.

On

La luce del tasto 3 può essere portata su ON o OFF.



Premere il tasto 4 per uscire.

Spegnimento della stufa

La stufa si spegne quando si preme il tasto 1, scade il tempo di funzionamento impostato o si verifica un errore.

Blocco On/Off

Il pannello a sfioramento può essere bloccato e sbloccato in modalità di standby. Premere la parte destra del pannello con il palmo. Tenerli premuti per 3 secondi.

3. ISTRUZIONI PER L'INSTALLAZIONE

I collegamenti elettrici della centralina devono essere eseguiti esclusivamente da un elettricista professionista autorizzato, in conformità con la normativa in vigore. Dopo aver completato l'installazione della centralina, la persona responsabile dell'installazione deve passare all'utente le istruzioni per l'installazione e l'uso allegate alla centralina e deve istruire l'utente su come utilizzare la stufa e la centralina.

3.1. Installazione del quadro di comando

Il quadro di comando è a prova di spruzzi ed è a bassa tensione operativa. Il quadro può essere instal-

lato nello spogliatoio o in lavanderia o nelle camere residenziali. Se il quadro viene installato nella stanza della sauna, deve essere installato alla distanza di sicurezza minima dalla stufa e a un'altezza massima di un metro dal pavimento. Vedere la figura 2.

Canaline conduttive ($\varnothing 30$ mm) all'interno della struttura della parete consentono di instradare il cavo dati all'interno della parete – altrimenti l'installazione dovrà essere eseguita sulla superficie della parete. Si consiglia di installare il quadro di controllo incassato nella parete e lontano da possibili schizzi.

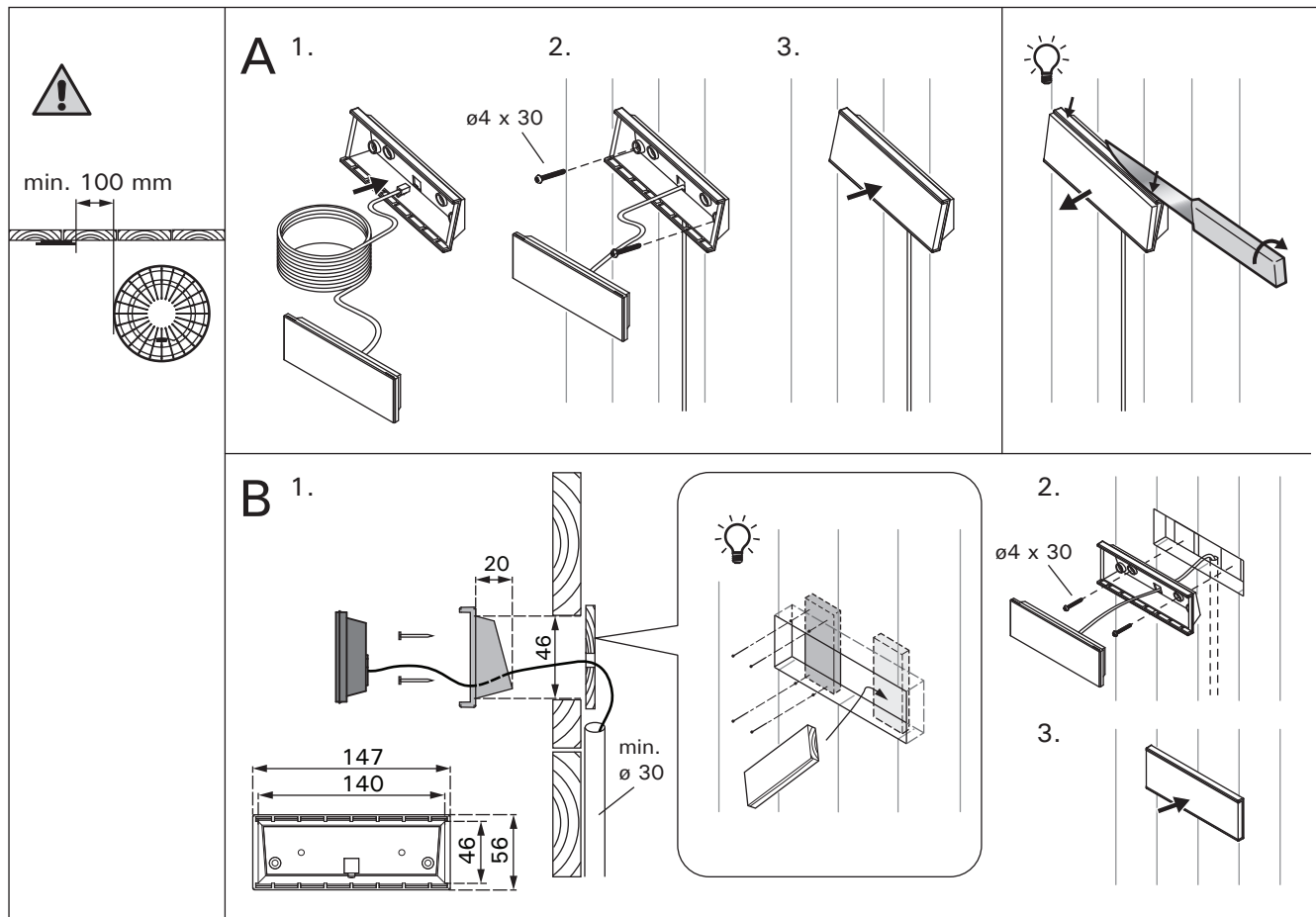


Figura 2. Installazione del quadro di comando

3.2. Installazione dell'unità di alimentazione

Installare l'unità di alimentazione su una parete esterna alla stanza della sauna, in un luogo asciutto a una temperatura ambientale di >0 °C. Vedere la figura 3 per istruzioni su come aprire il coperchio dell'unità di alimentazione e come fissare l'unità alla parete.

Nota! Non incassare l'unità di alimentazione all'interno della parete, poiché potrebbe verificarsi il surriscaldamento dei componenti interni dell'unità con conseguenti danni. Vedere la figura 3.

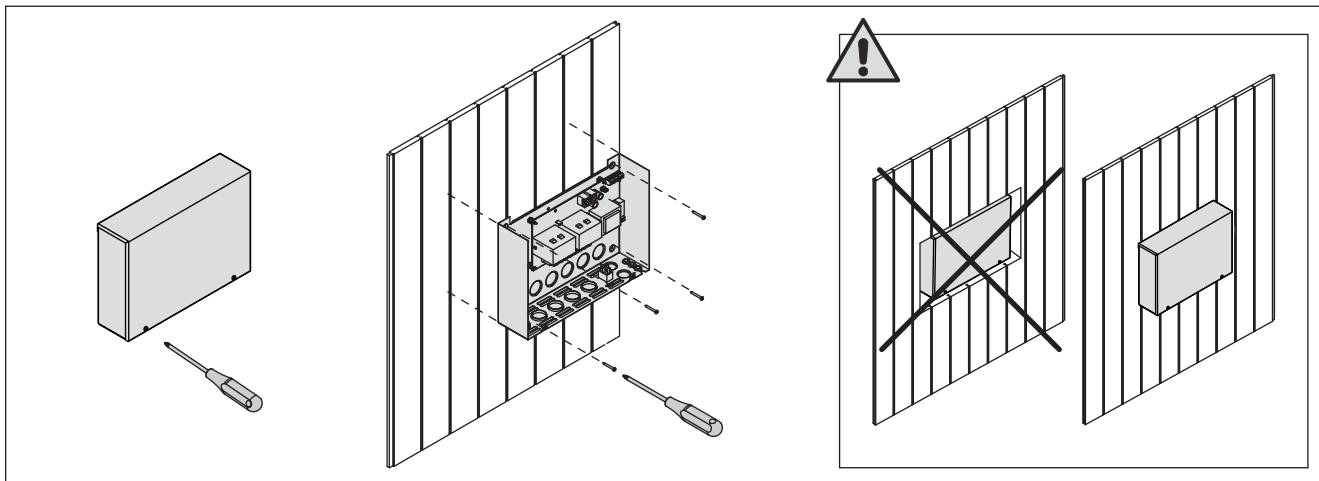


Figura 3. Apertura del coperchio dell'unità di alimentazione e montaggio dell'unità alla parete

3.2.1. Collegamenti elettrici

La figura 4 mostra illustra i collegamenti elettrici dell'unità di alimentazione. Per istruzioni più dettagliate, vedere le istruzioni per l'installazione e l'uso del modello della stufa utilizzato.

3.2.2. Guasti dei fusibili dell'unità di alimentazione

Sostituire i fusibili bruciati con fusibili nuovi dello stesso valore. Nella figura 4 è illustrato l'inserimento dei fusibili nell'unità di alimentazione.

- Se si brucia il fusibile della scheda elettronica, è probabile l'unità di alimentazione sia guasta. È necessario un intervento di servizio.

- Se si brucia il fusibile della linea U1, sussiste un problema dell'illuminazione. Controllare il cablaggio e il funzionamento dell'illuminazione.

3.2.3. Contatore di potenza aggiuntivo LTY17 (opzionale)

Con l'aiuto del contatore di potenza aggiuntivo LTY17 si può aggiungere il carico massimo di potenza del quadro comandi di 17 kW. Istruzioni aggiuntive di montaggio nel quadro comandi di potenza aggiuntivo.

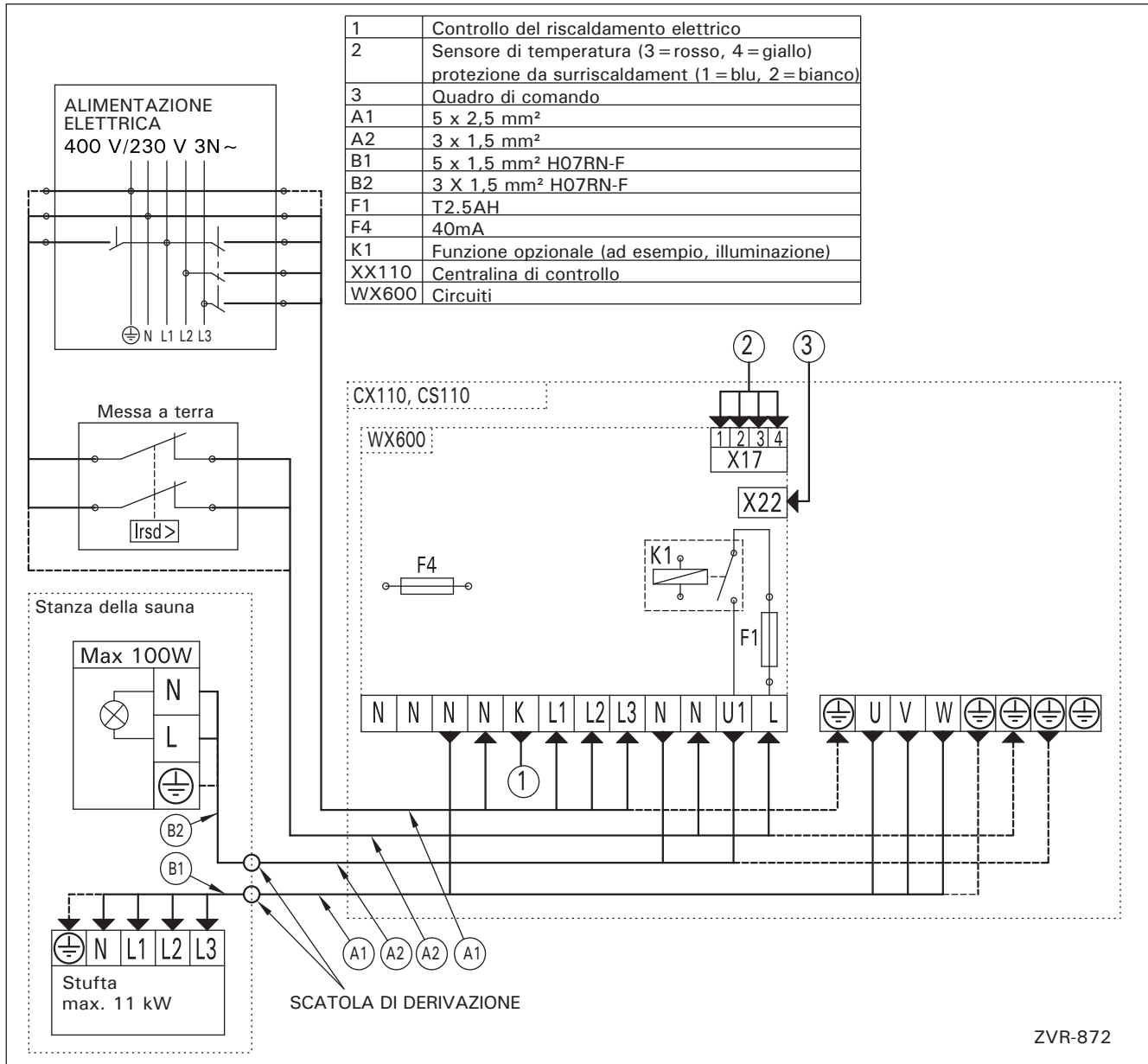


Figura 4. Collegamenti elettrici

3.3. Installazione del sensore di temperatura

NOTA: Non installare il sensore di temperatura a meno di 1000 mm da uno sfiatatoio onnidirezionale o a meno di 500 mm da uno sfiatatoio non rivolto verso il sensore. Vedere la figura 7. Il flusso di aria in prossimità degli sfiatatoi raffredda il sensore, che potrebbe pertanto riportare alla centralina misurazioni della temperatura non corrette, con conseguente surriscaldamento della stufa.

3.3.1. Installazione del sensore di temperatura WX232

Controlla il posizionamento della sonda dalle istruzioni della stufa.

Stufe montate a parete (figura 5)

- Fissare il sensore di temperatura sulla parete al di sopra della stufa, lungo la linea centrale verticale che corre parallela ai lati della stufa, con una distanza di 100 mm dal soffitto.

Stufe montate a pavimento (figura 6)

- Opzione 1: Fissare il sensore di temperatura sulla parete al di sopra della stufa, lungo la linea centrale verticale che corre parallela ai lati della stufa, con una distanza di 100 mm dal soffitto.
- Opzione 2: Fissare il sensore di temperatura sul soffitto al di sopra della stufa, a una distanza di 100–200 mm dalla linea centrale verticale del lato della stufa.

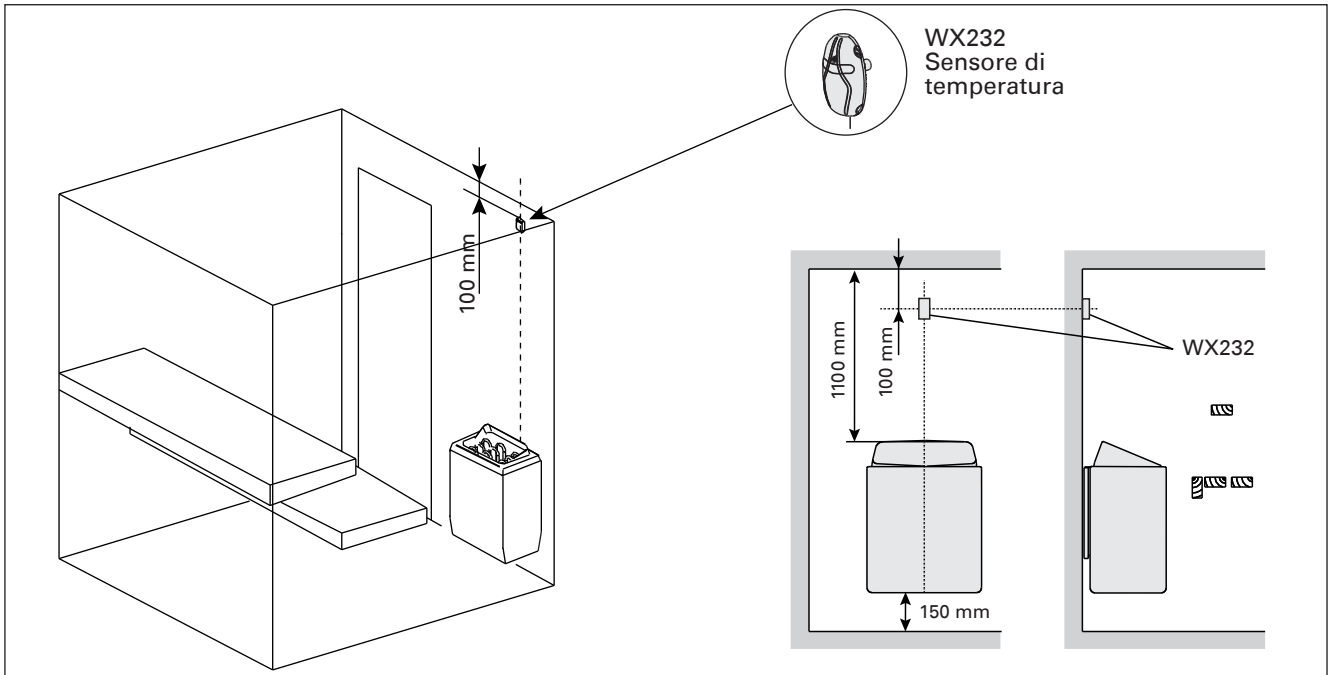


Figura 5. Posizione del sensore di temperatura con stufe montate a parete

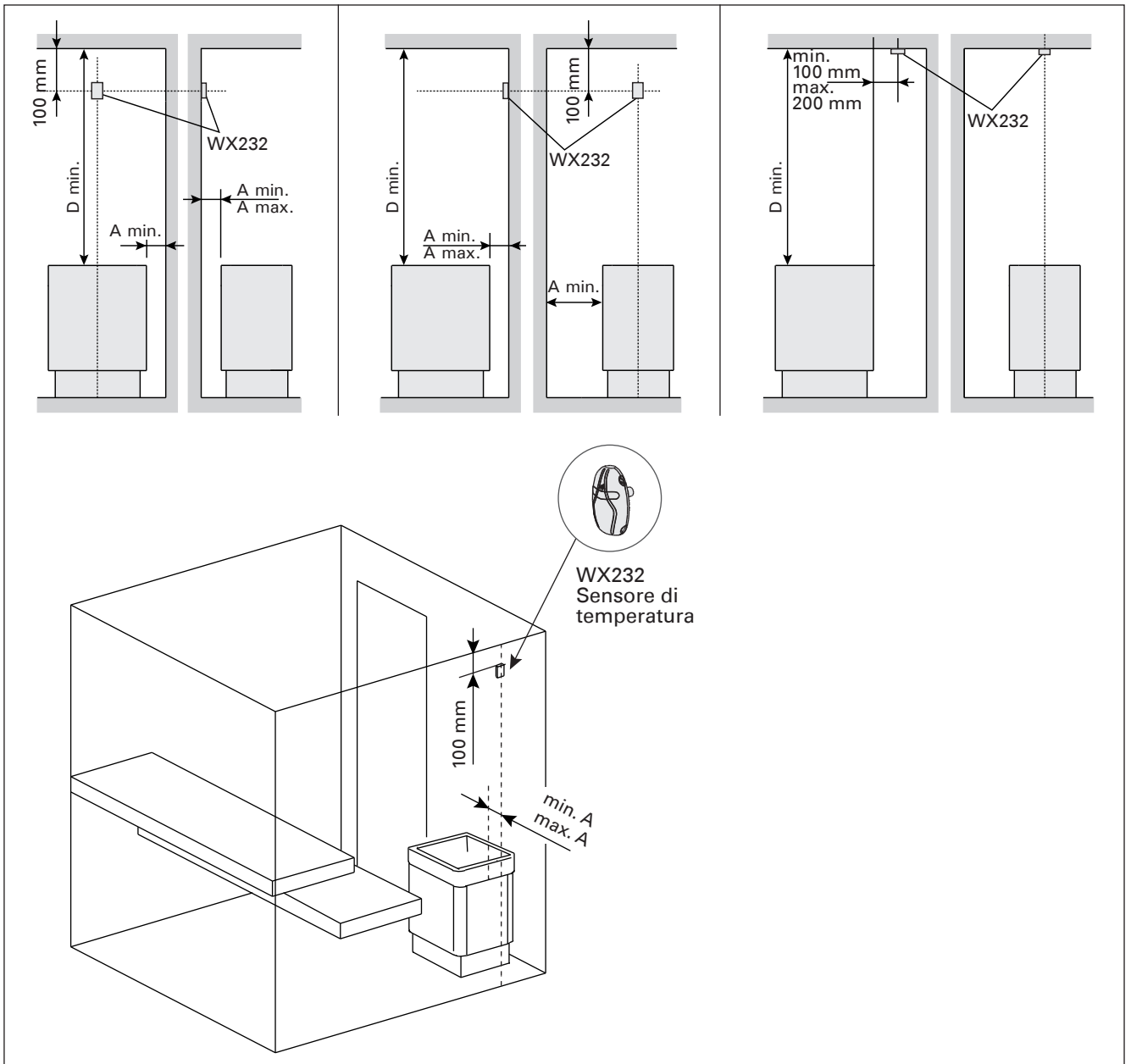


Figura 6. Posizione del sensore di temperatura con stufe montate a pavimento

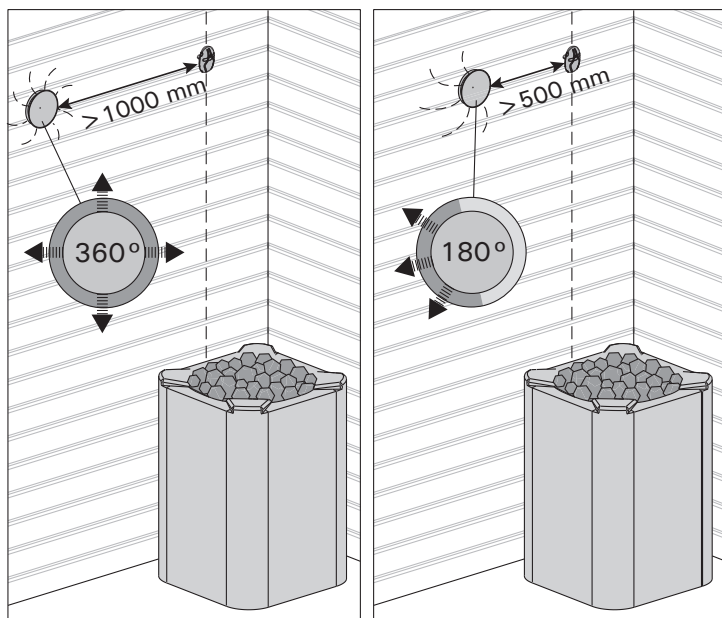


Figura 7. Distanza minima tra il sensore e gli sfiatatoi

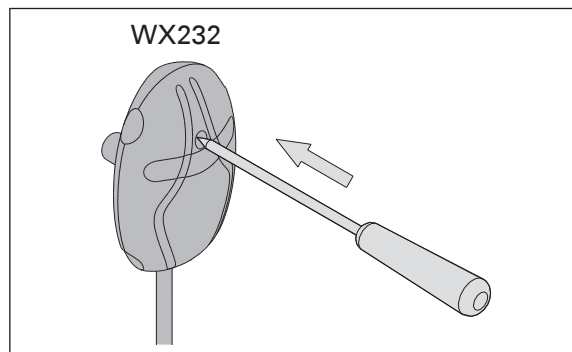


Figura 8. Pulsante di ripristino per il limitatore termico di sicurezza

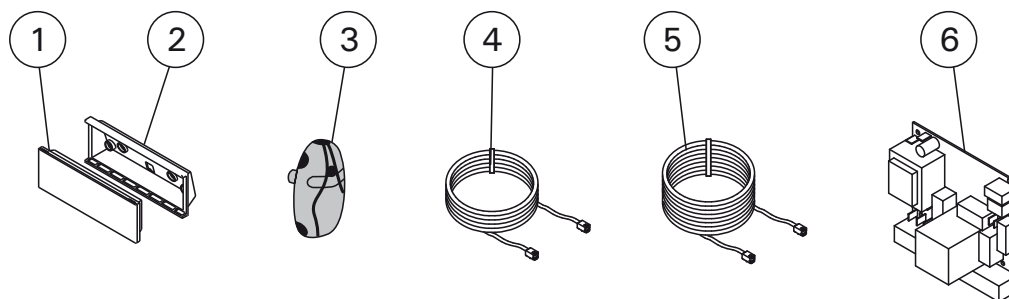
3.4. Ripristino del limitatore termico di sicurezza

La scatola del sensore contiene un sensore di temperatura e una protezione termica di sicurezza. Se la temperatura dell'area in cui si trova il sensore sale a un valore eccessivo, la protezione termica

di sicurezza scollega l'alimentazione della stufa. La figura 8 mostra come reimpostare la protezione termica di sicurezza.

NOTA: Il motivo per cui scattata deve essere determinato prima di premere il pulsante.

4. PEZZI DI RICAMBIO



1	Quadro di comando	WX601
2	Flangia di installazione	ZVR-653
3	Sensore di temperatura	WX232
4	Cavo dati 5 m	WX311
5	Prolunga cavo dati di 10 m (opzionale)	WX313
6	Circuiti	WX600

Consigliamo di usare esclusivamente le parti di ricambio originali del produttore.

HARVIA

Harvia Oy
PL12
40951 Muurame
Finland
www.harvia.fi
+358 207 464 000
harvia@harvia.fi