



Дверь для парной

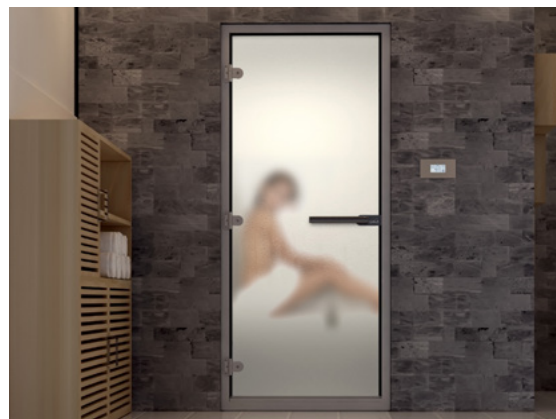
Правильная дверь должна задерживать пар внутри парной и направлять сконденсированную воду к трапу. Дверь для парной SAWO делает все это и имеет элегантный утонченный вид! Она оснащена резиновой прокладкой и магнитным замком для удержания пара внутри парной. К нижней части дверного полотна из закаленного стекла толщиной 8 мм прикреплен водосборник. Благодаря ему и наклону дверного откоса снизу вся вода точно будет оставаться внутри.

Дверь для парной собирается очень легко. Ее можно зафиксировать силиконом или прикрепить к стене винтами. В комплекте идут дополнительные винты и резиновые набойки.

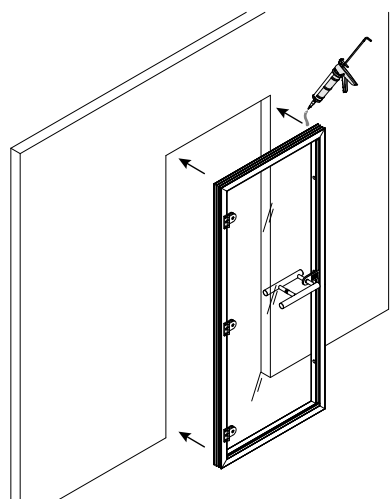


Характеристики:

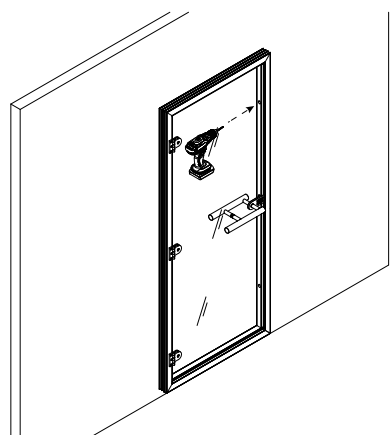
- » алюминиевый дверной косяк;
- » матовое закаленное стекло толщиной 8 мм;
- » нержавеющие дверные ручки;
- » 3 сверхпрочные петли;
- » магнитный дверной замок;
- » герметичный резиновый уплотнитель;
- » пластиковый водосборник;
- » клинья для простой установки;
- » дополнительные винты и резиновые набойки;
- » в комплекте: силикон, шестигранный ключ и инструкция по установке двери с помощью винтов



УСТАНОВКА ДВЕРИ



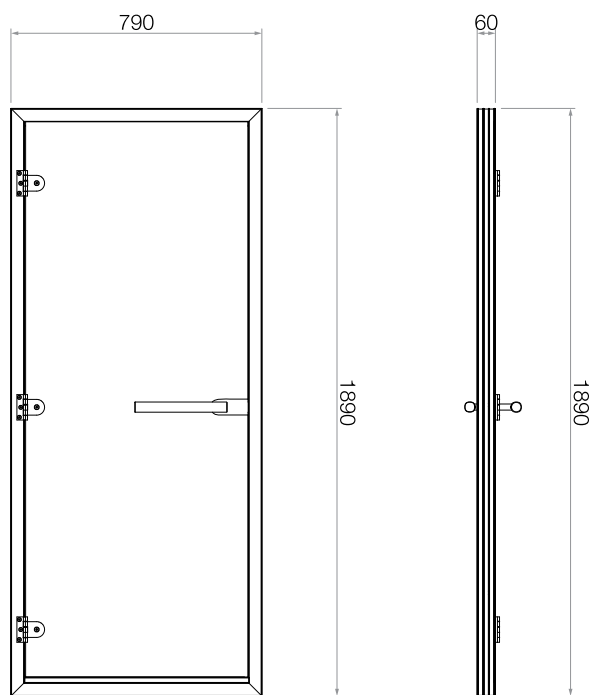
Дверь можно легко закрепить в проем стены с помощью силикона. Перфорированные края алюминиевой рамы позволяют герметику надежно зафиксировать дверь.



Также дверь можно установить с помощью дополнительных винтов. Подробные указания по установке даны в инструкции.

Габариты:

790 x 60 x 1890мм



Вид спереди

Вид сбоку



www.sawo.com