



РУКОВОДСТВО ПО ЭКСПЛУАТАЦИИ

ПЕЧЬ “MINI COMBI” («МИНИ КОМБИ»)

MNC-30NS

MNC-36NS

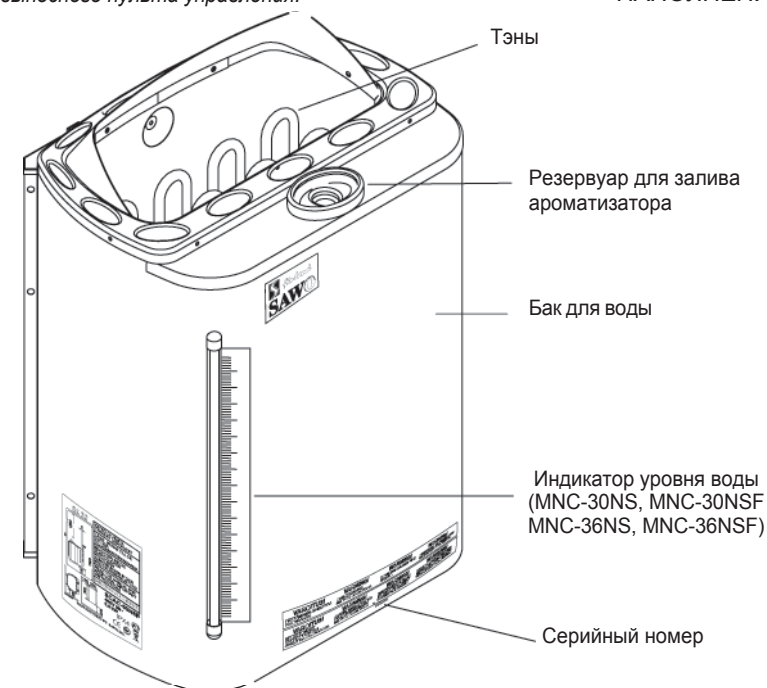
ВАРИАНТЫ ИСПОЛНЕНИЯ

- ПРЕМИУМ
- ТРЕНДЛАЙН
- СО СТЕКЛОВО-ЛОКОННЫМ ПОКРЫТИЕМ КОРПУСА
- С ФУНКЦИЕЙ АВТОМАТИЧЕСКОГО НАПОЛНЕНИЯ

Благодарим Вас за покупку электронагревателя со встроенным / парогенератором компании SAWO.

Пожалуйста, внимательно прочтите это руководство перед использованием электронагревателя.

Датчик аварийной температуры устанавливается выше нагревателя. За дальнейшими инструкциями обратитесь к руководству по эксплуатации выносного пульта управления.



www.sawo.com
info@sawo.com

Документ может быть изменен без предупреждения

MNC_ML_S(EnV11206)

**ЭЛЕКТРИЧЕСКИЙ
НАГРЕВАТЕЛЬ СО
ВСТРОЕННЫМ
ПАРОГЕНЕРАТОРОМ**

Данное руководство не предназначено для США, Канады и Мексики.

РУССКИЙ ЯЗЫК

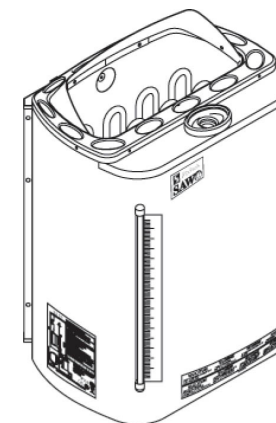
Содержание

1. Краткий обзор комбинированного нагревателя. _____	2
1.1. Печь «Mini Combi» – «Мини Комби» (МНК) _____	2
2. Сборка и инструкции по установке. _____	2
2.1. Сборка. _____	2
2.1.1. Шаровой клапан. _____	2
2.1.2. Крышка парогенератора. _____	3
2.1.3. Резервуар для ароматизатора. _____	3
2.2. Установка. _____	4
2.2.1. Монтаж и установка печи «Combi». _____	4
2.2.2. Электрические подключения и установка. _____	4
2.2.3. Установка выносного пульта управления и датчика. _____	5
2.2.4. Положение датчика. _____	5
2.2.5. Установка ограждения печи «Combi» _____	6
2.2.6. Воздействие влаги во время транспортировки и хранения _____	6
3. Рабочие инструкции _____	6
3.1. Загрузка печи камнями _____	6
3.2. Эксплуатация печи «Combi» _____	7
3.3. Получение пара _____	7
3.3.1. Вода для сауны _____	8
3.4. Эксплуатация парогенератора _____	8
3.4.1. Наполнение бака парогенератора водой _____	8
3.4.2. Низкий уровень воды _____	8
3.5. Слив воды из бака и его чистка _____	8
3.6. Использование ароматизаторов _____	9
4. Меры предосторожности _____	9
5. Устранение неисправностей _____	10
6. Технические данные _____	10
7. Запасные части _____	11
8. Сауна _____	12
8.1. Пользование сауной _____	12
8.2. Температура в сауне _____	12
8.3. Сушка сауны после использования _____	12
8.4. Вентиляция сауны _____	12
8.5. Гигиена в сауне _____	13
8.6. Части и изоляция сауны _____	13
8.7. Жар, производимый печью «Combi» _____	13
9. Польза сауны для здоровья _____	14

1. Краткий обзор комбинированного нагревателя.

1.1. Печь «Mini Combi» – «Мини Комби» (МНК)

- Представляет собой электронагреватель со встроенным парогенератором и резервуаром для налива ароматизатора. Максимальная надежность парогенератора обеспечивается запатентованной системой индикации уровня воды.
- Позволяет выбрать обычный режим сауны или паровой бани.
- Все металлические части и бак для воды изготавливаются из нержавеющей стали. Оригинальный дизайн тэнов обеспечивает легкую очистку бака.
- Управление осуществляется с помощью выносного пульта управления.
- Дополнительное стекловолоконное покрытие корпуса укрепляет его прочность и делает прохладным на ощупь.
- Доступны стандартные модификации мощностью 3,0 кВт и 3,6 кВт и базовая модификация.



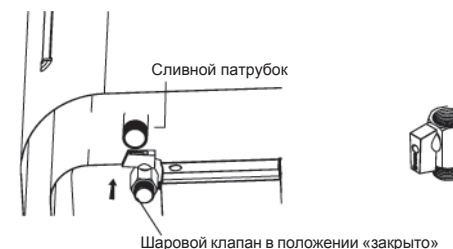
2. Сборка и инструкции по установке.

2.1. Сборка.

2.1.1. Шаровой клапан.

- Перед установкой шарового клапана убедитесь, что тефлоновая лента намотана на резьбу сливного патрубка.
- При присоединении и отсоединении шарового клапана убедитесь, что ручка клапана находится в положении «закрыто» (см. Рис. 1).

Рис. 1 Шаровой клапан.



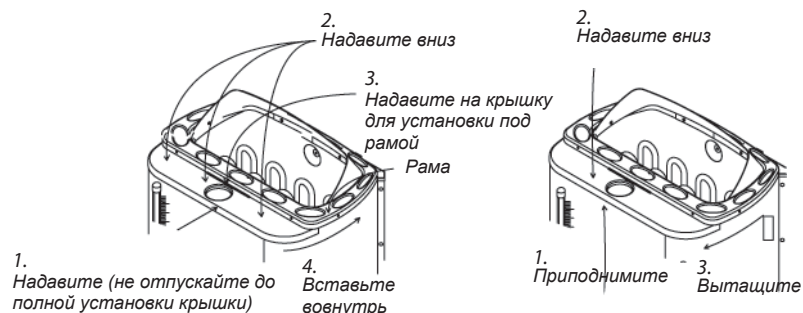
2.1.2. Крышка парогенератора.

- Установку или снятие крышки производите, как показано на Рис. 2.

Рис. 2 Крышка парогенератора.

Установите крышку как показано на рисунке

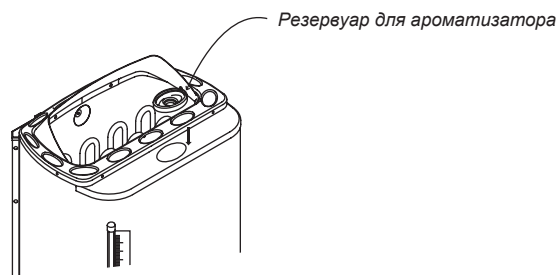
Снимите крышку как показано на рисунке



2.1.3. Резервуар для ароматизатора.

- Для установки резервуара для ароматизатора предусмотрено специальное отверстие в крышке парогенератора. Установить резервуар в отверстие как показано на Рис. 3.
- выполняйте установку резервуара с осторожностью, так как при падении на пол или другую твердую поверхность он может разбиться.

Рис. 3 Резервуар для ароматизатора.

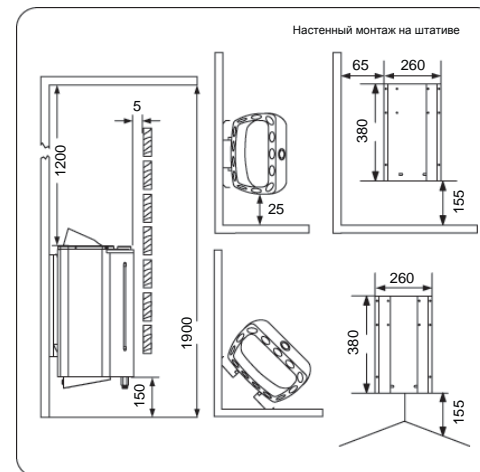


2.2. Установка.

2.2.1. Монтаж и установка печи "Combi".

- Рекомендуется установить печь "Combi" на стене, ближайшей к двери.
- Штативы для монтажа входят в комплект поставки печи.
- Для обеспечения безопасности и удобства соблюдайте минимально допустимые расстояния (Рис. 4).

Рис. 4 Минимально допустимые расстояния при настенном монтаже
Руководство по монтажу на штативе



- Не допускается установка печи в стенной нише или на полу.
- Не допускается установка более одного нагревателя, за исключением особых инструкций по установке двойных нагревателей.
- Необходимо предварительно укрепить место установки монтажного штатива (например, установить крестообразные распорки в панельной обшивке сауны) или усилить стену с помощью толстой плиты во избежание падения печи. Порядок крепления монтажного штатива к стене показан на Рис. 4 (Минимально допустимые расстояния при настенном монтаже. Руководство по монтажу на штативе).
- Прикрепите монтажный штатив к стене с помощью шурупов из комплекта поставки.
- Для установки печи на штативе заверните гайки на задней стенке печи в отверстия на обеих сторонах монтажного штатива.
- Надежно заверните боковые шурупы во избежание случайного смещения печи.

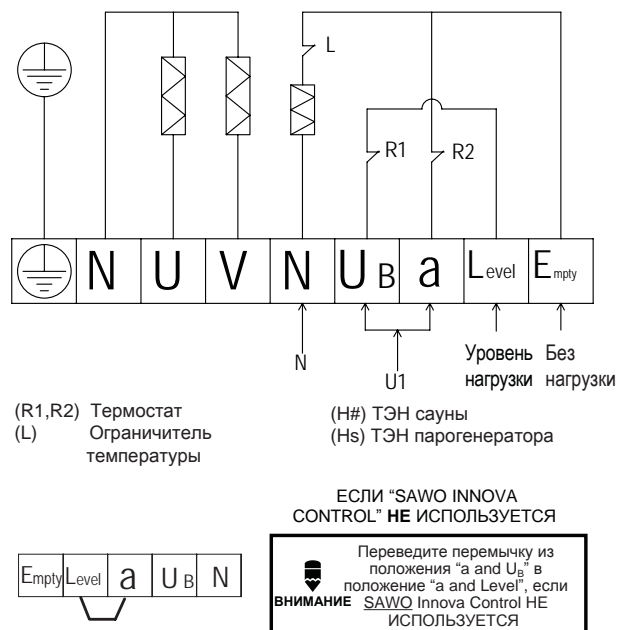
2.2.2. Электрические подключения и установка.

- Чтобы обеспечить безопасность и надежность, электрические подключения должны выполняться квалифицированным специалистом – электриком.
- Установку необходимо выполнять в соответствии с действующими местными нормами, чтобы обеспечить безопасность и надежность электрических подключений. Неправильно выполненные подключения могут привести к удару током или возгоранию.
- Необходимо использовать соединительный кабель в резиновой оболочке типа HO7RN-F или его аналог.

ВНИМАНИЕ: Использование провода с ПВХ-изоляцией в качестве соединительного кабеля для подключения печи "Combi" не допускается, так как этот материал легко разрушается под действием высоких температур.

- Обратитесь к электрической схеме на Рис. 5 для получения дополнительной информации.

Рис. 5 Электрическая схема.



2.2.3. Установка выносного пульта управления и датчика.

- См. руководство по эксплуатации выносного пульта управления для его установки и подключения к печи «Combi», а также установке датчиков температуры.

2.2.4. Положение датчика.

- Датчик аварийной температуры устанавливается непосредственно над печью на расстоянии 15 см ниже линии потолка. См. Рис. 6.

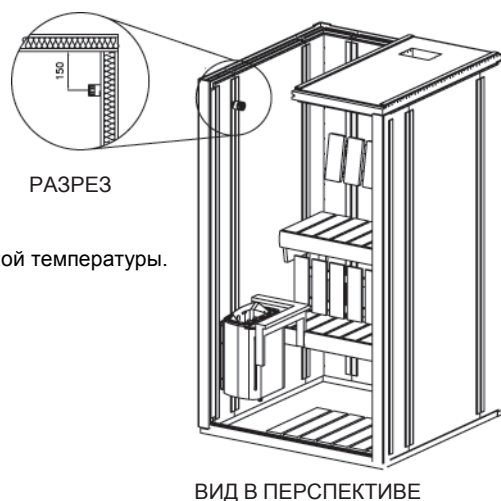
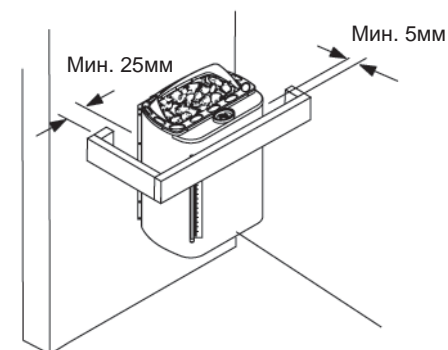


Рис. 6 Положение датчика аварийной температуры.

2.2.5. Установка ограждения печи «Combi»

- Во время работы печь «Combi» нагревается до очень высоких температур. Чтобы избежать риска случайно дотронуться до печи, ее необходимо оградить. На Рис. 7 показаны допустимые расстояния, которые необходимо соблюдать при установке ограждения.

Рис. 7 Установка ограждения печи.



2.2.6. Воздействие влаги во время транспортировки и хранения

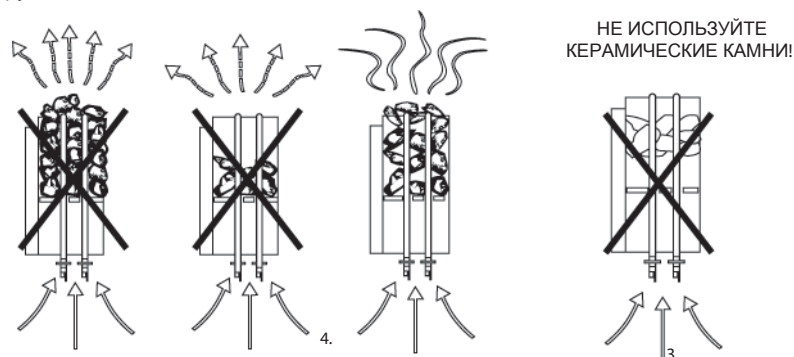
- При измерении сопротивления изоляции во время заключительной проверки электропроводки печи «Combi» может быть обнаружена "утечка". Это объясняется тем, что за время транспортировки и хранения изоляция терморезисторов впитала в себя влагу из воздуха. После нескольких циклов работы печи влага уйдет из резисторов.

3. Рабочие инструкции

3.1. Загрузка печи камнями

- Камни загружаются внутрь печи «Combi». Они содержат в себе достаточно энергии и эффективно испаряют попавшую на них воду, поддерживая необходимую влажность в сауне.
- Замена камней производится один раз в год или после 500 часов эксплуатации.
- При замене камней мелкие осколки, отколовшиеся от камней в результате частого использования, необходимо удалить вместе с треснувшими.
- См. таблицу технических данных на Рис. 10 для определения нужного количества камней. **ВНИМАНИЕ:** Недопустима эксплуатация печи без камней, так как это может вызвать пожар. Используйте только камни, рекомендованные SAWO. Использование других камней может повредить тэны и лишить Вас гарантии на продукцию. Не используйте керамические или другие искусственные камни.
- Необходимо промыть камни перед загрузкой камней в печь «Combi», чтобы удалить пыль и загрязнения, которые могут вызвать неприятные запахи при первом использовании.
- Необходимо загружать камни таким образом, чтобы не блокировать свободную циркуляцию воздуха через печь. См. Рис. 8 – Загрузка камней в печь.

Рис. 8 Загрузка камней в печь.



- Не используйте большие камни, если они не помещаются между тэнами. Их необходимо вынуть.
- Также не загружайте в печь маленькие камни размером меньше 35 мм в диаметре, поскольку они могут блокировать циркуляцию воздуха, что в свою очередь приведет к перегреву и выходу из строя тэнов.
ВНИМАНИЕ: Поломка тэна в связи с перегревом, вызванным использованием камней, которые не предназначены для печи или неправильной загрузкой камней, не является гарантийным случаем.

3.2. Эксплуатация печи “Combi”

- Перед включением печи “Combi” убедитесь, чтобы ни на камнях, ни рядом с печью ничего не было. Для более подробной информации обратитесь к Разделу 4 данного руководства: Меры предосторожности. При первом включении печи могут возникнуть неприятные запахи. Чтобы удалить запах, проветрите помещение сауны.
- Очень важно правильно выбрать мощность печи “Combi” в зависимости от размеров сауны. Правильно выбрать мощность Вам поможет раздел 6 (Технические данные).
- При правильно выбранной мощности печь “Combi” нагревает сауну до нужной температуры в течение часа.
- Если выбрана слишком большая мощность для помещения сауны, то сауна будет нагреваться быстрее, чем камни. В этом случае вода будет просто стекать вниз с камней. Если выбранная мощность печи слишком мала, полив камней водой будет не повышать температуру, а охлаждать камни и понижать температуру в сауне.
- Очень важно выбрать подходящую изоляцию и материалы для стен сауны. Обратитесь к Разделу 8 (Сауна) данного руководства. Температура парения должна быть в пределах от 65 до 80°C на момент включения парогенератора.

3.3. Получение пара

- Полив камней водой повышает уровень влажности в сауне, а печь увеличивает температуру.
- Количество воды, вылитой на камни, определяет уровень влажности воздуха.
- Трех ковшиков воды вполне достаточно, чтобы наслаждаться парением. Если на камни вылить слишком много воды, кипящая вода может попасть на кожу, так как не полностью превратится в пар.
- Перед тем, как добавлять воду на камни, убедитесь, что рядом с печью никого нет.

3.3.1. Вода для сауны

- Используйте только чистую водопроводную воду для камней.
- Не используйте жесткую, железистую или хлорированную воду.
- Жесткая вода оставляет накипь на камнях, тэнах и печи. Это снижает способность камней накапливать тепло.
- Использование железистой воды вызывает ржавление и коррозию тэнов и других частей печи.
- Использование морской, хлорированной и грязной воды приводит к выходу из строя печи и ее элементов.

3.4. Эксплуатация парогенератора

- Печь “Mini Combi” включает в себя бак для воды емкостью 2,5 литра. После налива в бак 2,5 литра воды, парогенератор может производить пар в течение часа при установке на максимальную мощность.
- Идеальная влажность достигается при температуре от 40 до 50°C и включенным в течение 20 минут парогенератором для предварительного обогрева сауны перед сеансом парения.

3.4.1. Наполнение бака парогенератора водой

- Воду в бак можно заливать через отверстие резервуара ароматизатора.
- Уровень воды в баке должен быть минимум на 50 мм ниже верха, чтобы кипящая вода не выливалась на пол (MNC-30NSB, MNC-36NSB).
- Уровень воды не должен превышать максимальную отметку, равную 2,5 литрам на индикаторе уровня воды, иначе вода будет проливаться на пол.
- Если значение “FILL” (Наполните) появится на дисплее выносного пульта управления, наполните бак холодной водопроводной водой. Осторожно вынимайте резервуар во время парения, так как он может быть горячим. Не пытайтесь снять крышку, она может нагреваться до очень высоких температур.
- Перед включением парогенератора всегда проверяйте, достаточно ли в баке воды.

3.4.2. Низкий уровень воды

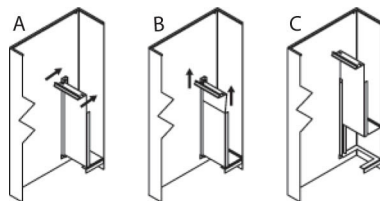
- Печь “Combi” снабжена системой индикации низкого уровня воды, которая напоминает о необходимости добавления воды в бак, прежде чем он опустеет.
- Система активируется, как только уровень воды падает до отметки “REFILL” (добавить)
- Система индикации низкого уровня воды автоматически отключает парогенератор, когда в баке остается 0,8 л воды, а на выносном пульте управления загорается надпись “FILL” (наполнить). В этой ситуации, чтобы привлечь внимание, также прозвучит звуковой сигнал. После добавления воды парогенератор автоматически включится снова.
- Будьте осторожны при наполнении бака водой, так как парогенератор все еще очень горячий.
- Если воды не долить при появлении на дисплее пульта управления надпись “FILL” (наполнить) и звуковым сигнале, парогенератор включится снова. Надпись “FILL” будет мигать на дисплее до тех пор, пока вода не будет налита или парогенератор не будет выключен.
- Для продления срока службы нагревательной пластины и комбинированного нагревателя не допускайте, чтобы парогенератор работал без воды.

3.5. Слив воды из бака и его чистка

- Производите слив воды и очистку бака после каждого использования парогенератора, чтобы пар всегда был чистым и свежим.
- Подождите, пока парогенератор остынет, и только после этого сливайте воду.
- Для слива воды из бака поверните ручку шарового клапана в нижней части бака против часовой стрелки, пока не польется вода. Подставьте емкость для сбора воды.
- После того, как бак опустеет, снимите крышку парогенератора и почистите бак изнутри с помощью щетки, чтобы удалить скопившиеся нечистоты, затем промойте водой.
- Не используйте стальную щетку, так как она может повредить стенки бака или нагревательную пластину дна.

- Не следует чистить бак изнутри тряпкой, чтобы не порезаться об острые края.
- Для чистки разделительной пластины бака поднимите ее, почистите щеткой и промойте водой. См. Рис. 9.

Рис. 9 Разделительная пластина бака



- В заключение прополощите бак водой и закройте шаровой клапан, повернув ручку по часовой стрелке.
- Не забудьте заново заполнить бак водой перед повторным включением парогенератора.
- Не допускайте полного испарения воды из бака, как альтернативного варианта слива. Это сократит срок службы парогенератора.
- Известковый налет из воды будет оседать на стенках бака. Для декальцификации воды SAWO рекомендует использовать те же средства, что и для кухонных приборов (кофеварок, электрических чайников и др). Очистители применяются в соответствии с инструкцией.
- Протрите бак снаружи влажной тряпкой, убедившись при этом, что печь “Combi” выключена.

3.6. Использование ароматизаторов

- Используются жидкие ароматизаторы, которые наливаются в предусмотренный для этого резервуар.
- Не допускается наливать ароматизаторы при включенном парогенераторе. Это может привести к серьезным ожогам.
- После использования ароматизаторов резервуар следует вычистить и промыть водой.

4. Меры предосторожности

- Морской или влажный климат может вызвать коррозию металлических частей печи.
- Электрические подключения и ремонт печи выполняются квалифицированным персоналом.
- Не используйте печь “Combi” в качестве гриля, а также для варки продуктов и кипячения жидкостей.
- Не накрывайте печь, это может вызвать пожар.
- Не кладите деревянных предметов на печь.
- Не используйте печь для сушки одежды, это может вызвать пожар.
- Не садитесь на печь, чтобы не обжечься.
- Не используйте печь без камней, это может вызвать пожар.
- Не используйте хлорированную воду из бассейна или джакузи или морскую воду, это может привести к поломке.
- Не лейте слишком много воды на камни. Достаточно от одного до трех ковшиков, чтобы наслаждаться парением.
- Не наполняйте бак парогенератора до предела, иначе кипящая вода будет переливаться через край.
- Всегда закрывайте клапан после слива воды, а также во время установки или демонтажа клапана.
- Перед включением парогенератора всегда проверяйте, есть ли в баке вода.
- Не эксплуатируйте парогенератор при пустом баке.
- Запаситесь емкостью для сбора воды.

5. Устранение неисправностей

Если парогенератор не работает, проверьте следующее:

- Подключена ли печь “Combi” к источнику питания?
- Включен ли парогенератор?
- Достаточно ли в баке воды?
- Выполнены ли температурные установки, которые даны в паспорте пульта управления?
- Горит ли надпись “FILL” (наполнить) на дисплее пульта управления? После долива воды парогенератор включится сам через некоторое время.

Если печь для сауны не работает, проверьте следующее:

- Переключена ли печь из режима ожидания в режим работы?
- Проверьте источник электричества. Подключена ли печь к источнику питания?
- Проверьте предохранители в основном блоке.
- Если имеет место перегрев печи, проверьте, активирован ли предохранитель перегрева печи.
- Если проблема не устранена, обратитесь к квалифицированному специалисту – электрику.

6. Технические данные

Технические спецификации печи “Combi” представлены в таблице на Рис. 10.

Рис. 10 Технические спецификации

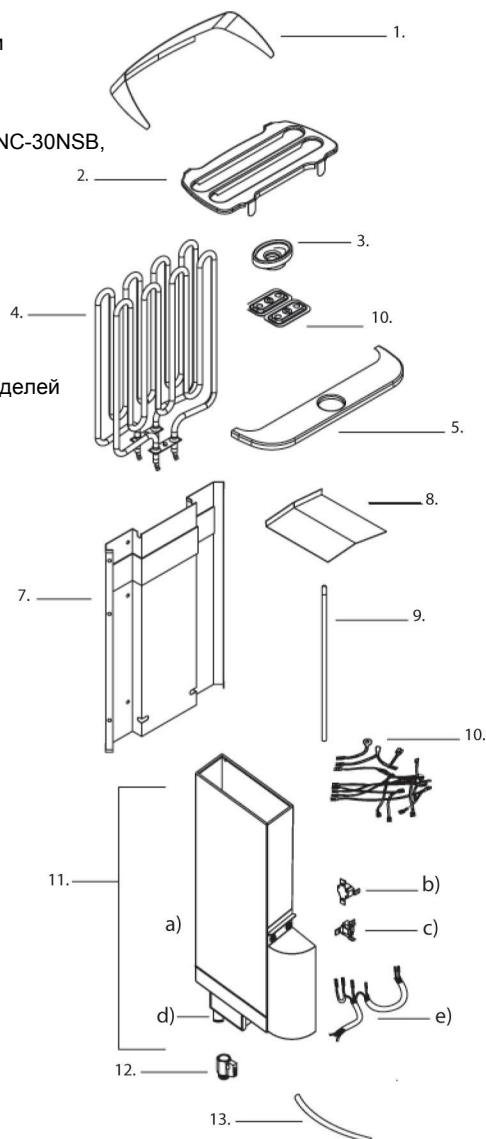
МОДЕЛЬ ПЕЧИ	Мощн., кВт	ТЭН ТИП НОМЕР		ПОМЕЩЕНИЕ САУНЫ		НАПРЯЖЕНИЕ	РАЗМЕР ПЕЧИ			РАЗМЕР КАБЕЛЯ	ВЕС КАМНЕЙ (кг)	ПУЛЬТ УПР-НИЯ
		кВт	кВт	МИН. (м ²)	МАКС.		ширина	глубина	высота			
MNC-30NS MNC-30NSB MNC-30NSF	3,0	1 x 1,15 1 x 1,8 1 x 1,0	MN115 MN180 COM100	2	4	230 В 1Н-/400В 2Н-	329	238	500	7 x 2,5/ 8 x 1,5	8-10,5	Выносной
MNC-36NS MNC-36NSB MNC-36NSF	3,6	2 x 1,8 1 x 1,0	MN180 COM100	3	6	230 В 1Н-/400В 2Н-	329	238	500	7 x 2,5/ 8 x 1,5	8-10,5	Выносной

7. Запасные части

“MINI COMBI”

1. Отражатель
2. Отсек для камней
3. Резервуар для ароматизатора
4. Тэн
5. Держатель для тэна с О-образным кольцом
6. Крышка парогенератора
7. Панель для настенного монтажа
8. Средняя отражательная панель
9. Индикатор уровня воды (кроме моделей MNC-30NSB, MNC-36NSB)
10. Комплект проводки
11. Комплект парогенератора “Mini Combi”
 - а) Бак с нагревательной плитой (1 кВт)
 - б) Ограничитель температуры
 - в) Термостат
 - д) Сливной клапан
 - е) Комплект проводки
12. Шаровой клапан
13. Шланг индикатора уровня воды (кроме моделей MNC-30NSB, MNC-36NSB)

Рис. 11 Запасные части (в развернутом виде).



8. Сауна

8.1. Пользование сауной

Принятие сауны – простая процедура, которая не предусматривает соблюдения множества правил. От Вас требуется всего лишь зайти в сауну и наслаждаться процессом. Существует лишь несколько принятых правил, которых следует придерживаться:

- Оставляйте одежду в раздевалке. Нужно также иметь с собой чистую сменную одежду.
- Перед сауной примите душ.
- Для сидения или лежания на полке используйте полотенце.
- Вы можете увеличить влажность в сауне при включенной печи, подливая воду на камни. Достаточно одного – трех ковшиков.
- Рекомендуемая температура в сауне – 70-90°C, в крайнем случае 100°C.
- При паровом режиме рекомендуемая температура в сауне – 40-50°C.
- Если почувствовали дискомфорт, покиньте сауну и немного остыньте, приняв душ, поплавав в бассейне или просто посидев в предбаннике.
- Утолите жажду прохладительным напитком, но избегайте алкогольных напитков.
- После этого Вы можете вернуться в сауну. Этот цикл можно повторять сколько угодно, пока это комфортно для Вас. Обычно двух циклов бывает достаточно.
- После сауны примите душ.
- Дайте себе время остынуть перед тем, как надеть чистую одежду.
- Напоследок выпейте что-нибудь прохладительное и отдохните.

8.2. Температура в сауне

- Температура в сауне измеряется термометром, влажность – гигрометром.
- Влияние температуры и влажности на каждого человека различны, поэтому, каждый человек подбирает для себя подходящий режим индивидуально.
- Вентиляция в сауне очень важна для наличия свежего воздуха и облегчения дыхания.

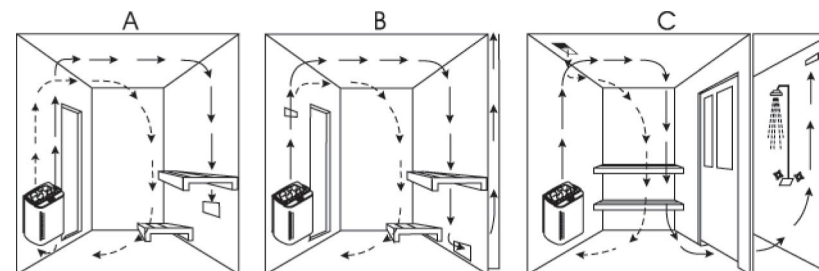
8.3. Сушка сауны после использования

- Выполняйте сушку сауны после каждого сеанса.
- Откройте вентиляционную решетку на потолке и включите печь для быстрой сушки сауны.
- Не забудьте после окончания сушки выключить печь.

8.4. Вентиляция сауны

- Для наличия свежего воздуха в сауне необходима хорошая вентиляция.
- В течение часа воздух в сауне должен меняться минимум 5 раз.
- Если есть такая возможность, свежий воздух должен поступать с улицы.
- Несвежий, тяжелый воздух должен уходить через вентиляционную решетку в потолке, расположенную как можно дальше от печи.
- На Рис. 12 показан типичный пример вентиляции в сауне.

Рис. 12 Вентиляция сауны



8.5. Гигиена в сауне

Существует несколько основных правил гигиены, которых необходимо придерживаться во время пребывания в сауне:

- Всегда пользуйтесь полотенцем во время сидения или лежания во избежание попадания пота на полки.
- Использованные полотенца стираются после сеанса сауны.
- После сушки сауны необходимо подмести или пропылесосить пол и влажной тряпкой удалить пыль.
- Генеральная уборка сауны проводится раз в полгода. Сюда входит чистка стен, пола и полоков с помощью щетки и чистящих средств.
- Необходимо очистить печь "Combi" от пыли и грязи влажной тряпкой.

8.6. Части и изоляция сауны

Чтобы уменьшить потребление электроэнергии печью, следует подобрать правильные материалы для изоляции больших поверхностей стен из кирпича или стекла.

- Хорошая изоляция сауны подразумевает облицовку стен и потолка вагонкой 12-15 мм толщиной.
- Для защиты сауны от попадания влаги, необходимо проложить алюминиевую фольгу под вагонкой, направленной лицевой (блестящей) стороной внутрь помещения сауны.
- Для вентиляции необходимо предусмотреть зазор в 10 мм между защитой от влаги и вагонкой.
- Под вагонкой следует проложить теплоизоляцию (от 50 до 100 мм).

ВНИМАНИЕ:

Использование в качестве теплоизоляционного материала минераловатных плит, непосредственно прикрепляемых к стенам и потолку сауны, может поднять температуру стен и потолка до опасно высокой.

- Проконсультируйтесь со специалистами по безопасности строительства по вопросу выбора частей огнеупорных стен, которые необходимо изолировать.
- Чтобы избежать повреждения пола под печью осколками горячих камней, необходимо использовать темную прочную замазку и прочный камень.
- Не используйте светлую замазку и пластиковое покрытие.
- В результате обработки стен защитными реагентами вагонка может потемнеть. Этот процесс ускоряется под действием солнечного света и жара от печи.
- Максимально допустимая температура нагрева стен и потолка в сауне составляет 140°C.

8.7. Жар, производимый печью "Combi"

- Жар, который дает печь "Combi", определяется объемом и материалами элементов сауны, такими как оконные стекла, цемент и плиточные покрытия.
- Каждый квадратный метр этих поверхностей увеличивает объем нагреваемой сауны на 1,2 м³.
- Важно предусмотреть подходящую изоляцию стен и потолка, чтобы предотвратить потерю производимого печью жара.
- Объем бревенчатой сауны необходимо умножить на 1,5, так как бревенчатые стены нагреваются медленно.

9. Польза сауны для здоровья

- Оздоровливает тело и умиротворяет душу
- Помогает сбросить вес
- Снимает стресс и напряжение
- Улучшает кровообращение
- Уменьшает боль в суставах
- Глубоко очищает кожу
- Выводит из организма шлаки и токсины
- Отшелушивает мертвые клетки кожи
- Лечит насморк, заложенность носа и бронхит
- Снимает мышечное напряжение и усталость после физических упражнений
- Убивает микробы и бактерии
- Гарантирует быстрое выздоровление от болезни
- Способствует здоровому глубокому сну
- Делает кожу гладкой и бархатистой, придавая ей сияние