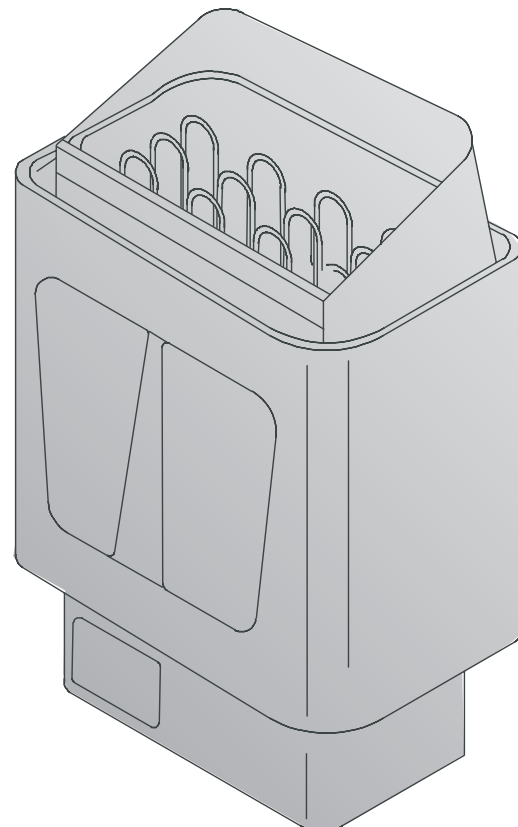
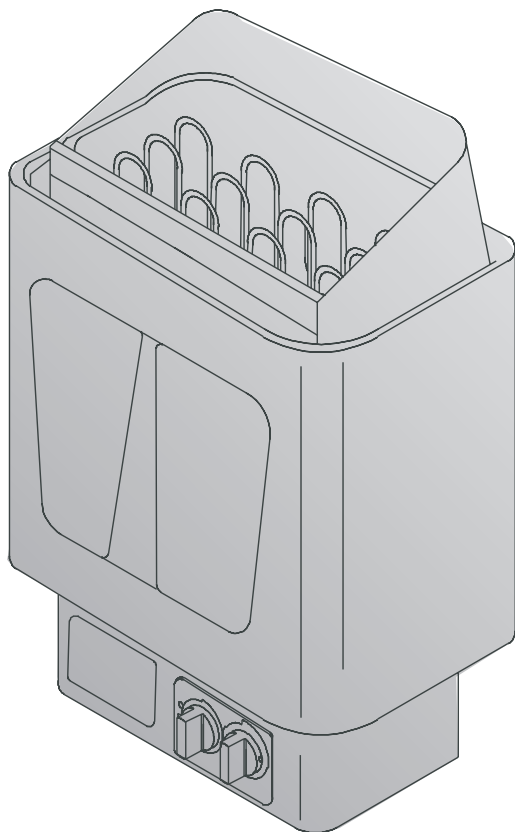


KIP45, KIP60, KIP80, KIP45E, KIP60E, KIP80E, KIP90E

- RU** Инструкции по монтажу и эксплуатации электрической каменки для саун
- ET** Elektrikerise kasutus- ja paigaldusjuhised
- PL** Instrukcja instalacji i obsługi elektrycznego pieca do sauny



Harvia Oy
PL 12
40951 Muurame
Finland
www.harvia.fi

Назначение каменки:

KIP/KIP-E-каменка предназначена для нагрева домашних саун до температуры парения. Использование в других целях запрещено.

Внимательно прочитайте инструкцию перед началом эксплуатации.

ВНИМАНИЕ! Данные руководства предназначены для владельца или содержателя сауны, а также для электромонтажника, отвечающего за установку каменки.

После установки каменки данные руководства передаются владельцу или содержателю сауны.

Благодарим Вас за хороший выбор каменки!

Гарантийный срок для каменок и управляющего оборудования при использовании в семейных саунах составляет 1 (один) год. Гарантийный срок для каменок и управляющего оборудования при использовании в саунах, которыми пользуются жильцы одного здания, составляет 3 (три) месяца.

Крепление к стене.

При монтаже необходимо соблюдать инструкции, указанные в таблице 1 и на рисунках. Крепление производится винтами, поставляемыми вместе с каменкой.

ВНИМАНИЕ! Подкрепить стену, находящуюся за панелью, дополнительной доской перед тем, как крепить каменку к стене.

ВНИМАНИЕ! Каменку необходимо установить таким образом, чтобы управляющие устройства были видны со свободной стороны каменки, и чтобы различные меры по эксплуатации можно было легко выполнять.

- Каменку можно установить в нишу, высота которой мин. 1900 мм. См. рисунок 2.
- В сауне можно установить только одну электрическую каменку.

ВНИМАНИЕ! Защита стен или потолка с помощью легких защитных приспособлений, которые устанавливаются непосредственно на поверхность стены или потолка, может вызвать опасное повышение температуры стены или потолка.

Защитное ограждение

При установке защитного ограждения вокруг каменки следует соблюдать расстояния, указанные на рис. 3.

Kerise otstarve:

KIP/KIP-E -keris on m eldud peresaunade k tmiseks leilitemperatuurini. Kasutamine muuks otstarbeks on keelatud.

Peresaunades kasutatavate keriste k tte- ja juhtimis seadmete garantiiaeg on kaks (2) aastat.

hiskasutuses olevates saunades kasutatavate keriste k tte- ja juhtseadmete garantiiaeg on ks (1) aasta.

Enne kasutamist tutvu hoolikalt kasutusjuhistega.

T HELEPANU!

Antud paigaldus- ja kasutusjuhised on m eldud sauna omanikule v i hooldajale ning kerise montaaži eest vastutavale elektrikule.

P rast kerise paigaldamist antakse antud paigaldus- ja kasutusjuhised sauna omanikule v i hooldajale.

nnitleme nnestunud kerisevali puhul!

Kinnitus seinale

Paigaldamisel j rgida tabelis 1 ja joonistel antud juhiseid. Selleks kasutatakse komplekti kuuluvaid kruvisid.

T helepanu! Enne kerise seinale kinnitamist paigalda kerisepaneeli taha seinale lisalaud.

T helepanu! Keris paigaldada selliselt, et juhtimiseseadmed j ksid n htavalt kerise vabale k ljele ja reguleerimine oleks k ep rane.

- Kerise v ib paigaldada v hemalt 1900 mm k rgusega s vendisse. Vt. joonis 2.
 - Sauna tohib paigaldada vaid he elektrikerise.
- T helepanu!** Seinte v i lae kaitsmine n it. asbestplaadiga, milline on kinnitatud vahetult seinale v i lae pinnale, v ib viia seinale v i lae ohtliku lekuumenemiseni.

Kaitseraam

Kui kerise mber tehakse kaitseraam, j rgida joonisel 3 antud ohutuskaugusi.

1. Коробка подключений
2. Соединительный кабель
3. Соединительная коробка
4. Кабель к пульту управления (KIP45E-90E)/
4. Соединительный кабель (KIP45-80)
5. Таймер (KIP45-80)
6. Термостат (KIP45-80)
7. Кнопка возврата предохранителя от перегрева (KIP45-80)

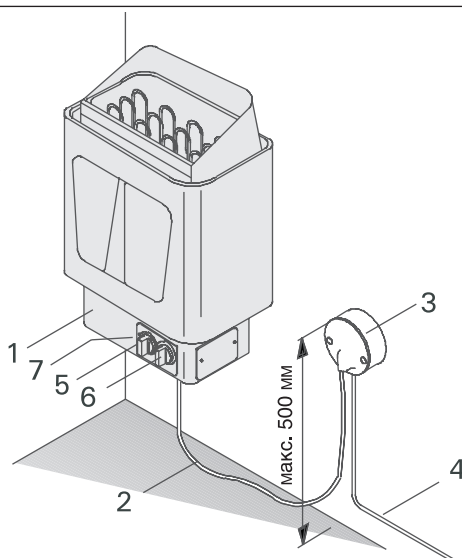


Рисунок 1. Подключение каменки и ее части

1. henduskarp
2. henduskaabel
3. Pistikupesa
4. Kaabel juhtimisepuldi (KIP45E-90E)/ henduskaabel (KIP45-80)
5. Termostaat (KIP45-80)
6. Taimer (KIP45-80)
7. lekuumenemiskaitse tagastusnupp (KIP45-80)

Joonis 1. Kerise hendamine ja selle osad

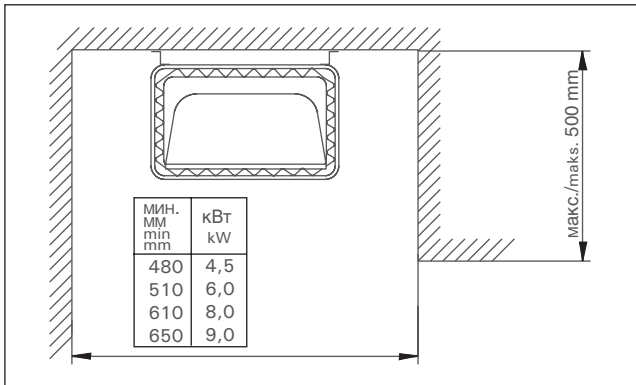


Рисунок 2. Установка каменки в нишу
Joonis 2. Kerise paigaldamine niši

Приборы управления каменкой

Каменки KIP45, KIP60 и KIP80 оборудованы таймером и термостатом, которые находятся в нижней части каменки.

Модели KIP45E, KIP60E, KIP80E и KIP90E управляются отдельным пультом, который устанавливается в сухом помещении за пределами парильни.

Перед включением каменки следует всегда проверять, что над каменкой или в ближней дистанции нет никаких товаров.

Перенос термостата или таймера (KIP45, KIP60, KIP80)

Обычно таймер и термостат располагаются в передней части каменки (рис. 1), но при желании их можно перенести на правый или левый торец каменки. Перенос может быть выполнен только квалифицированным электромонтажником, имеющим право на выполнение подобных работ.

1. Опрокинуть каменку и снять нижнюю панель.
2. Отделить ручки таймера (1) и термостата (2), потянув наружу.
3. Снять крепежные винты (2 шт.) крепежной пластины таймера и термостата.
4. Снять защитный лист с торца.
5. Установить монтажную пластину на желаемую часть каменки и прикрепить винты (термостат и таймер не требуется снимать с крепежной пластины).
6. Поставить ручки на место.
7. Прикрепить защитный лист с передней стороны розетки подключения.
8. Проверить проводку таймера и термостата, а также все воздушные зазоры. Закрыть нижнюю панель.

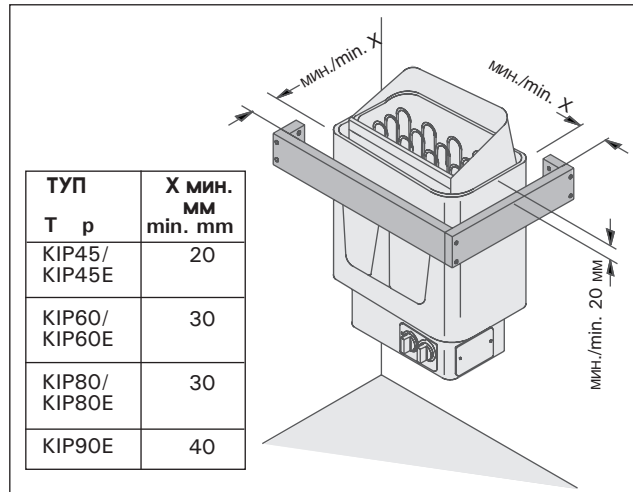
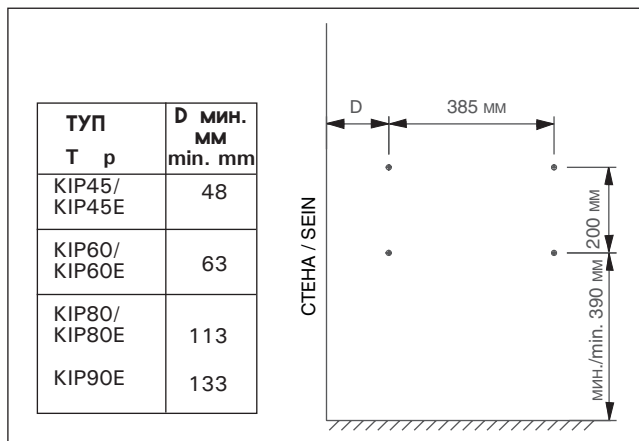


Рисунок 3. Защитное ограждение каменки
Joonis 3. Kerise kaitsebarj

Kerise juhtimiseseadmed

Keriste mudelitel KIP45, KIP60 ja KIP80 on kelli litid ja termostaadid, mis paiknevad kerise alumises osas.

Mudelid KIP45E, KIP60E, KIP80E ja KIP90E vajavad eraldi juhtimiskeskust, mis tuleb paigaldada v lja poole leiliruumi kuiva kohta.

Enne kerise sissel litamist peab alati kontrollima, et kerise peal v i selle l heduses ei oleks mingisuguseid mittevajalikke esemeid.

Termostaadi v i taimeri mberpaigutamine (KIP45, KIP60, KIP80)

Tavaliselt asuvad taimer ja termostaat kerise esiosal (Joonis 1), kuid soov korral v ib need mberpaigutada kerise paremale v i vasakule k ljele. mberpaigutuse v ib sooritada vaid kvalifitseeritud elektrik, kellel on igus selliste t de teostamiseks.

1. Asetage keris k ljele ning v tke maha alumine paneel.
2. Eemaldage taimeri (1) ja termostaadi (2) nupud, t mmates neid v lja poole.
3. Eemaldage taimeri ja termostaadi kinnitusplaadi kinnituskruvid (2 tk.).
4. V tke maha lauppinna kaitseplaat.
5. Paigaldage montaa iplaat kerise soovitud osale ning kinnitage kruvid (termostaati ja taimerit ei ole vaja plaadilt lahti v tta).
6. Paigaldage nupud.
7. Kinnitage kaitseplaat henduspesa esik ljele.
8. Kontrollige taimeri ja termostaadi juhtmete hendusi, samuti k iki hupilusid. Sulgege alumine paneel.

Рисунок 4. Установка крепежной рамы
Joonis 4. Kinnitusraami paigaldamine

Таблица 1.

Tabel 1.

Модель и размеры Keris Mudelid ja m tmed	Мощность кВт V imsus kW	Парильня Leiliruum		Мин. расстояния от каменки Minimaalsed distantsid						Соединительный кабель/ Пробка henduskaabel/ kaitsmed		
		Объём Maht	Высота K rgus	A	B	C		До потолка Laeni	До пола P ran- dani	400V3N-	Пробка Kaitse	
шир. / Laius 41 см глуб. 28 см / S' gavus 20 см выс. / K rgus 60 см вес 16 кг / Mass 16 kg камни макс. 25 кг / Kive max. 25 kg	kW	мин min M ³	макс max M ³	мин min мм	мм	KIP-E мм		мм	мм	мм ²	A	
		KIP45/KIP45E	4,5	3	6	1900	35	20	35	100	1100	150
KIP60/KIP60E	6,0	5	8	1900	50	30	50	120	1100	150	5 x 1,5	3 x 10
KIP80/KIP80E	8,0	7	12	1900	100	30	80	150	1100	150	5 x 2,5	3 x 16
KIP90E	9,0	8	14	1900	120	40	100	150	1100	150	5 x 2,5	3 x 16

*) Вперёд к верхнему полку или к верхнему ограждению.

***) В сторону к стене или к верхнему полку.

*) Esik ljest lava v i turvaraamini

**) K ljest seina v i lavani

Электромонтаж

Подключение каменки к электросети может произвести только квалифицированный электромонтажник, имеющий право на данный род работ, в соответствии с действующими правилами.

Каменка полустационарно подсоединяется к розетке в стене сауны. В качестве кабеля следует использовать резиновый кабель типа HO7RN-F или подобный.

В нижней части каменки предусмотрена панель управления (KIP45-KIP80); стационарно смонтированная в конструкции каменки. Панель управления оборудована, в дополнение к сетевому соединителю, дополнительными соединителями, которые дают возможность для следующих дополнительных подключений:

- Блокировка электроотопления с каменкой (см. схему подключения). Кабель управления электрического отопления подводится непосредственно к коробке подключения каменки, откуда далее отводится резиновым кабелем, толщина которого аналогична толщине соединительного кабеля) к клеммнику каменки.

Внимание! Каменка обеспечивает с клемм P и M электрическое управление (230 В).

Модели KIP-E нуждаются в отдельном щите управления C90/C150 (C150VKK).

Elektri hendused

Kerisev ibvooluv rku hendadavaid professionaalne elektrik, j rgides kehtivaid m ruseid.

Keris hendatakse poolstatsionaarselt henduskarpi leiliruumi seinal. henduskaabel peab olema kummiisolatsiooniga HO7RN-F t pi kaabel v i samav rne.

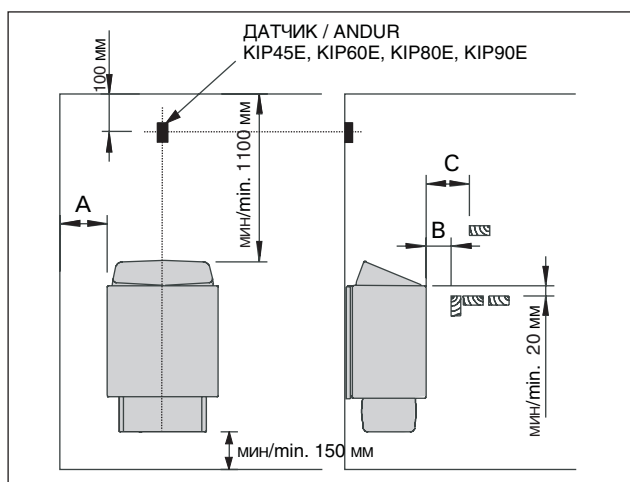
Kerise alaosas on statsionaarselt kerise konstruksiooni paigaldatud juhtpaneel (KIP45-KIP80). Juhtpaneel on peale vooluv rgu henduse varustatud ka lisakontaktidega, mis v imaldavad j rgmisi lisa hendusi:

- Kerise abil elektrik tte blokeering (vt. hendusskeemi). Elektrik tte juhtkaabel tuuakse vahetult kerise henduskarpi, kust j tkatakse kummiisolatsiooniga kaabliga, mille j medus on analoogiline henduskaabli omaga, kerise klemmidele.

T helepanu! Keris tagab klemmidelt P ja M elektrilise juhtimise (230 V).

Mudelid KIP-E vajavad eraldi juhtimispuhti C90/C150 (C150VKK).

Рисунок 5. Расстояния безопасности
Joonis 5. Turvadistsid



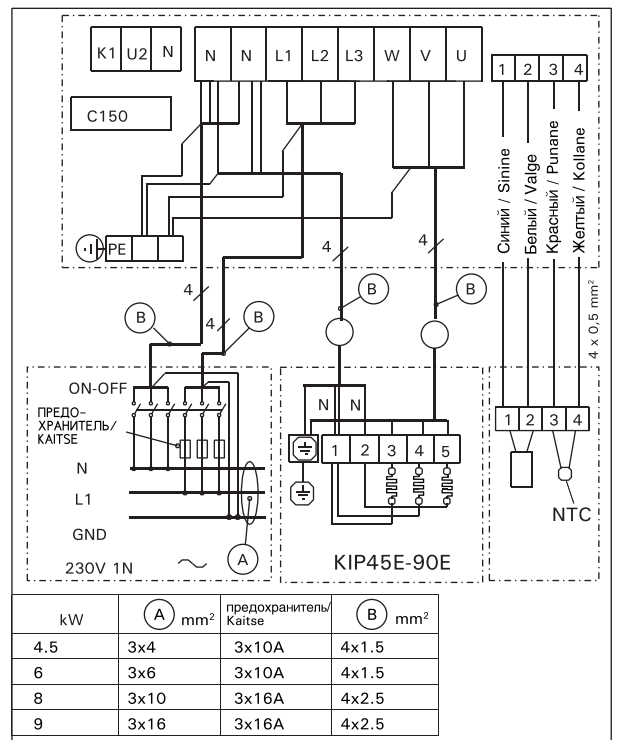
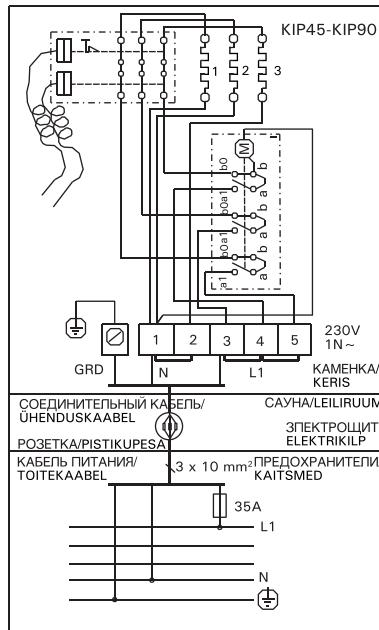
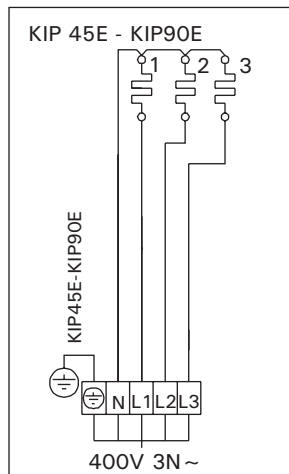
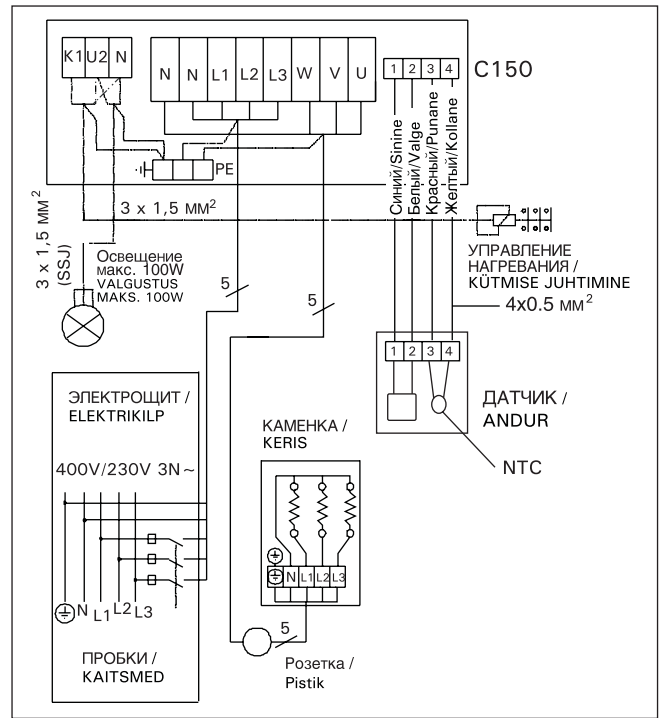
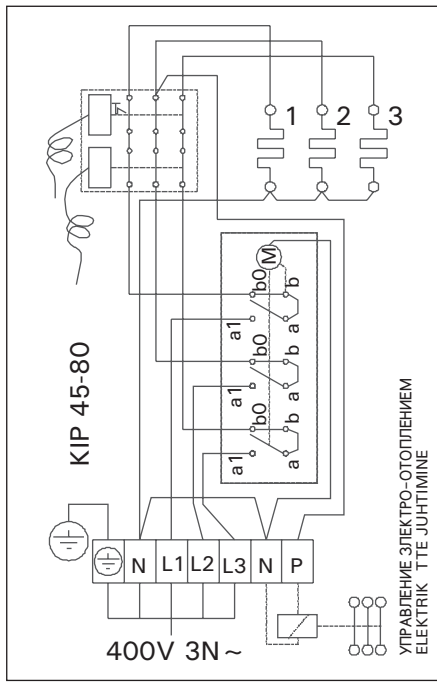


Рисунок 6. Электромонтаж каменки KIP/KIP-E
Joonis 6. KIP/KIP-E keriste elektrimontaa

Установка пульта управления (C90, C150) и датчиков (KIP45E-KIP90E)

Пульт управления устанавливается в сухом месте на высоте около 170 см. К пульту приложены более детальные инструкции по его креплению к стене.

Датчик температуры устанавливается на стене сауны над каменкой на средней линии ширины каменки на расстоянии 100 мм от потолка. См. рис. 5.

Juhtimiskeskuse (C150, C90) ja anduri paigaldamine (KIP45E-KIP90E)

Juhtimiskeskus paigaldatakse v lja poole leiliruumi kuiva kohta umbes 170 cm k rgusele. Koos juhtimiskeskusega saate t psemad juhised selle kohta, kuidas keskus seina kinnitada.

Temperatuuriantur paigaldatakse leiliruumi seinale kerise kohale kerise laiusm tme keskteljele 100 mm laest allapoole. Vt. joonis 5.

Сопrotивление изоляции электрокаменки

При проводимом во время заключительной проверки электромонтажа каменки измерения сопротивления изоляции может быть выявлена «утечка», что происходит благодаря впитыванию атмосферной влажности в изоляционный материал нагревательных элементов (транспортировка, складирование). Влажность испарится в среднем после двух нагреваний каменки.

Не подключайте подачу питания электрокаменки через устройства защитного отключения.

Укладка камней

Для каменки подходят камни диаметром 4–8 см. В каменку необходимо укладывать специально предназначенные для этой цели, хорошо известные массивные камни. **Использование легких, пористых и керамических камней одинакового размера запрещено, так как они могут способствовать перегреву нагревательных элементов и привести к поломке. Также не допускается использование мягких горшечных камней.**

Перед укладкой камни необходимо вымыть. **Камни укладываются в отведенное для них место в каменке поверх колосников между нагревательными элементами так, чтобы камни поддерживали друг друга. Камни не должны опираться на нагревательные элементы.**

Камни нельзя укладывать слишком плотно, чтобы не препятствовать воздухообмену в каменке. Также камни нельзя вклинивать между нагревательными элементами. Слишком мелкие камни класть не стоит.

Камни должны полностью закрыть нагревательные элементы. Не следует также укладывать камни высокой горкой на элементах.

При пользовании каменкой камни постепенно разрушаются, поэтому необходимо перекладывать их не реже раза в год, а при частом пользовании ещё чаще. Одновременно необходимо удалять скопившиеся на дне каменки осколки и заменять расколовшиеся камни.

Гарантия не распространяется на поломки, вызванные использованием камней, не отвечающих рекомендации изготовителя. В круг гарантии также не входят поломки, вызванные нарушением циркуляции воздуха вследствие разрушения или использования слишком мелких камней.

В резервуаре для камней или в непосредственной близости от него запрещается размещать какие-либо предметы или приборы, которые могут способствовать изменению количества или направления воздуха, проходящего через каменку, вызывая таким образом значительный нагрев элементов и опасность возгорания стальных поверхностей!

Вода

В качестве воды для сауны следует использовать воду, отвечающую требованиям хозяйственной. Факторами, значительно влияющими на качество воды являются:

- содержание гумуса (цвет, вкус, осадок); рекомендация <12 мг/л.
- содержание железа (цвет, запах, вкус, осадок); рекомендация <0,2 мг/л.
- жесткость; наиболее важными элементами являются марганец и кальций, т. е. известь. Рекомендация для марганца <0,05 мг/л, а для кальция – <100 мг/л.

Вода с большим содержанием извести оставляет белый налет

Elektrikerise isolatsiooni resistants

Elektrit de l plikus kontrollis v ib kerise isolatsioonitakistuse m tmise k igus esineda "leket", mis on tingitud sellest, et hus esineval niiskusel on nnestunud imenduda k ttekehade isolatsioonimaterjali (ladustamine, transport). Niiskuse saab eemaldada k ttekehadest p rast paari k ttekorda.

ra l lita kerist vooluv rku l bi lekkevoolul liti!

Kerisekivide ladumine

Kerisele sobivad 4–8 cm l bim duga kivid. Kerisekividena peab kasutama nimelt keristele m elduid tuntuid massiivseid l hutuid kive. Kergete, poorsete ja hesuuruste keraamiliste "kivide" kasutamine on keelatud, kuna need v ivad p hjustada takistite liigset kuumenemist ja nende rikkiminemist. Ka pehmeid voolukive ja maraid kive ei tohi kasutada.

Kivid tuleks enne kerisesse ladumist kivitoolmust puhtaks pesta. **Kivid laotakse kerise kiviruumi restile k ttekehade (tennide) vahele, nii et pealmised kivid toetuksid alumistele. Kivide raskus ei tohi koormata tenne.**

Et mitte takistada hu ringlemist l bi kerise, ei tohi kive laduda liiga tihedalt. Samuti ei tohi kive kiiluda k ttekehade vahele. P ris v ikesi kive ei tohiks kivipesasse ldse panna.

Kivid peavad k ttekehad leni katma. Samas on keelatud k ttekehade peale kuhja ladumine.

Kasutamisel kivid murenevad, mist ttu neid tuleb v hemalt korra aastas uuesti laduda ning intensiivsel kasutamisel veelgi sagedamini. Samas eemaldada kerise alaossa kogunenud kivij tmed ja asendada riknenud kivid.

Garantii ei vastuta vigade eest, mille on p hjustanud selliste kivide kasutamine, mida tehas ei ole leilikivideks soovitanud. Ka ei vastuta garantii vigade puhul, mis on tingitud kerises takistatud huringlusest kasutuses murenenud v i liiga v ikeste kivide t ttu.

Kerise kiviruumis ja ka selle l heduses ei tohi olla selliseid esemeid v i seadmeid, mis muudavad l bi kerise ringleva hu hulka v i suunda, kuna see p hjustab k ttekehade liigset kuumenemist ning tuleohtu seinapindadel.

Leilivesi

Leiliveena tuleb kasutada majapidamisvee kvaliteedile vastavat vett. Vee kvaliteeti m jutavad oluliselt:

- huumusesisaldus (v rv, maitse, setted); soovitav alla 12 mg/l.
- rauasisaldus (v rv, maitse, setted); soovitav alla 0,2 mg/l.
- karedus; t htsaimad ained on Mn ja Ca; soovitav Mn-sisaldus alla 0,05 mg/l ja Ca-sisaldus alla 100 mg/l.

Kare leilivesi j tab kerisekividele ja metallpindadele heleda pastataolise kihi. Kivide kattumine halvendab

на камнях и металлических поверхностях. Кальцификация камней ослабляет их свойства при парении.

Железо вызывает разъедание поверхностей и нагревательных элементов.

Использование воды с содержанием гумуса и хлора, а также морской воды запрещается.

В воде для сауны можно использовать только предназначенные для этого ароматизаторы. Соблюдайте указания на упаковке.

Гарантия не распространяется на дефекты вызванные использованием воды с большим содержанием примесей чем рекомендуется.

Эксплуатация (KIP45-KIP80).

Регулировка температуры: С помощью регулятора температуры выбирается желаемая температура сауны. Желаемая температура достигается в сауне примерно за час, в зависимости от размеров, конструкции и теплоизоляции сауны. Термостат контролирует поддержание температуры сауны в пределах отрегулированных параметров.

Термостат каменки также защищает предохранители от чрезмерного перегрева. Если полость для камней слишком плотно заполняется камнями, то это препятствует воздушной циркуляции каменки, и нагрев сауны замедляется из-за отключения термостатом тока от чрезмерно перегретых сопротивлений.

Ограничение температуры: Если в случае неполадки в сауне будет достигнута опасная для деревянных частей температура, то ограничитель температуры отключит все питание каменки. С понижением температуры до нормальной ток может быть подключен заново нажатием на кнопку возврата ограничителя температуры, который расположен рядом с ручкой термостата. До этого необходимо выяснить причину неисправности. См. рисунок 1.

Таймер (KIP45, KIP60, KIP80)

Каменка включается поворотом ручки таймера. На шкале таймера расположены две зоны, из которых первая (более крупные цифры) – зона "включения сразу", т. е. каменка включается на выбранный период времени (от 0 до 4 часов). Вторая зона – т. н. "предварительный выбор" (от 1 до 8 часов). При переводе выключателя в эту зону, каменка включается через выбранный период ожидания. Нагрев начинается при переходе выключателя в положение "включения сразу", т. е. у цифры 4. После этого каменка находится во включённом состоянии 4 часа, если она не будет выключена раньше, поворачиванием ручки таймера в положение 0. При этом подача электричества прекращается и каменка перестаёт нагреваться. См. рис. 2.

Пример 1. Вы отправляетесь на прогулку и хотите после этого пойти в сауну. Примерное время прогулки – 5 часов. Выключатель каменки необходимо повернуть по часовой стрелке через зону включения (шкала от 0 до 4) в зону предварительного выбора (шкала от 1 до 8) до цифры 4.

Таймер включается и через 4 часа начинается подача энергии, и каменка нагревается. Время нагрева сауны составляет около 1 часа, поэтому сауна готова через 5 часов, т. е. как раз к вашему возвращению.

Пример 2. Вы хотите париться сразу. При этом выключатель необходимо повернуть в зоне включения (шкала от 0 до 4) до желаемого времени. Подача энергии начинается сразу, и сауна готова через час.

Каменку рекомендуется выключать, закончив парение и проверив, что камни сухие. Иногда целесообразно оставить каменку включенной на некоторое время для просушки деревянных частей сауны.

leiliomadusi.

Rauasisaldusega vesi j tab kerise pinnale ja k ttekehadele s vitava roostekihi.

Huumuse- ja kloorisisaldusega vee ning merevee kasutamine on keelatud.

Leilivette v ib lisada vaid spetsiaalseid l haineid. J rgi pakendi juhiseid.

Kasutamine (KIP45-KIP80)

Temperatuuri reguleerimine: Temperatuuri regulaatori abil valitakse leiliruumi soovitud temperatuur. Soovitud temperatuur saavutatakse saunas umbes he tunni jooksul, olenevalt leiliruumi suurusest, kujust ja soojusisolatsioonist. Termostaat juhib leiliruumi temperatuuri hoidmist valitud parameetrite piires.

Kerise termostaat hoiab ka kaitsmeid lem rase kuumenemise eest. Kui kivide ruum liiga tihedalt kive t is laduda, takistab see hu tsirkulatsiooni kerises, ning leiliruumi k tmine aeglustub, sest termostaat l litab k ttekehadest viimaste lekuumenemise t ttu toite v lja.

Temperatuuri piiramine: Kui rikke korral tekib leiliruumis puitesemetele ohtlik temperatuur, l litab temperatuuri piiraja kerisest toite p sivald v lja. Temperatuuri alanedes normaalseni saab toite taas sisse l litada, vajutades temperatuuri piiraja tagastusnupule, mis asub termostaadi nupu k rval. Kuid enne seda tuleb v lja selgitada rikke p hjus. Vt. joonist 1.

Programm kell (KIP45, KIP60, KIP80)

Kerise peal litina t tav programm kell 8+4 h l litab soovitud aja m duses kerise automaatselt v lja. Programm kellaga v ib kerise viivisl lituse ajaks valida 1-8 tundi ja max sissel lituse kestuseks 4 tundi. Viivisl litust kasutatakse juhul, kui soovitatakse kerise kuumenemist teatud aja m duses.

N ide 1. Soovitakse minna sauna p rast u. 5 tunnist suusamatka. Kerise l liti keeratakse p rip eva t tsoonist (skaala 0-4) l bi eelvaliku-tsooni (skaala 1-8) numbrile 4.

Kell k ivitub ja nelja tunni p rast l litub keris sisse. Saun on kasutusvalmis u. 5 tunni p rast, seega p rast suusamatkalt naasmist.

N ide 2. Kui soovitakse minna sauna kohe, keerata l liti t tsooni (0-4) soovitud asendisse, mispeale keris l litub sisse ja saun on kasutusvalmis u. 1 tunni m duses.

P rast saunask imist ja kivide kuivamist tuleks keris koheselt v lja l litada. Aeg-ajalt tuleks keris m neks ajaks sisse j tta, et kuivatada sauna puitkonstruktsioone.

T HELEPANU! Kindlasti tuleb veenduda, et kerise kellamehhanism l litaks peale etteantud aja m dumist k ttekehad v lja.

ВНИМ.! Обязательно проверьте, что таймер отключил подачу энергии на нагревательные элементы после прохождения установленного времени.

Возможные неисправности (KIP45–KIP80)

Если каменка не нагревается, проверьте следующее:

- энергия поступает
- термостат настроен на более высокую температуру чем температура в сауне
- пробки целые
- не сработал ли ограничитель температуры. При этом часы идут, но элементы не нагреваются
- регулятор времени находится в зоне нагрева (от 0 до 4)

Изоляция парильни и материалы стен В сауне с электрическим нагревом все массивные стенные поверхности, накапливающие тепло (кирпич, стеклокирпич, штукатурка и т. п.), необходимо теплоизолировать.

Хорошо изолированными считаются такие стенные и потолочные конструкции, в которых:

- толщина плотно уложенной изоляционной шерсти во внутренних помещениях дома 100 мм (не менее 50 мм)
- в качестве изолятора влажности используется, например, алюминиевая бумага, швы которой тщательно заклеены и бумага уложена так, что блестящая сторона обращена ко внутренним помещениям сауны.
- между изолятором влажности и панельной обшивкой имеется вентиляционное пространство (рекомендуется) ок. 10 мм.
- в качестве внутреннего материала используется панельная обшивка толщиной ок. 12–16 мм.
- в верхней части обшивки у границы потолочных панелей имеется вентиляционное пространство несколько миллиметров.

Для нахождения оптимальной мощности каменки может быть целесообразно опустить потолок (норм. высота 2100–2300 мм, минимальная высота сауны 1900 мм), что способствует уменьшению объема сауны и влияет на мощность каменки. Потолок опускается таким образом, что вначале устанавливаются балки на подходящей высоте. Пустое пространство изолируется (изоляция не меньше 100 мм) и обшивается, как указано выше.

Поскольку теплый воздух поднимается вверх, рекомендуемое расстояние между потолком и полом составляет 1100–1200 мм.

ВНИМ.! Необходимо выяснить у пожарной службы, какие части противопожарной стены можно изолировать. Действующие дымоходы изолировать нельзя!

ВНИМ.! Изоляция стен или потолка такими легкими защитными материалами, как, например, минеральные плиты, устанавливаемые непосредственно на поверхность стены или потолка, могут вызвать опасное повышение температуры в стенных и потолочных материалах.

Потемнение стен сауны

Древесный материал помещения сауны такой, как панели, со временем темнеет. Потемнению способствует солнечный свет и тепло каменки. Если поверхность стен обработана защитным панельным веществом, то потемнение поверхности стены над каменкой

Rikked (KIP45-KIP80)

Kui keris ei kuumene, kontrolli järgnevat:

- vool on sisse lülitatud
- termostaat on keeratud sauna temperatuurist kõrgemale nädale
- kerise kaitsmed kilbis on terved.
- et temperatuuri piiraja poleks lülitunud. Sel juhul kell tiksus, kuid kütetehad ei kuumene
- aegreole on tsoonis, kus keris kuumeneb (0–4)

Leiliruumi isolatsioon ja seinamaterjalid

Elektriliselt kütetavas leiliruumis peavad kõik massiivsed seinapinnad, mis akumuleerivad palju soojust (tellised, klaasplokid, krohv jne) olema piisavalt isoleeritud, kasumaks normaalse vimsusega kerist.

Seina- ja laekonstruktsioonide vältimiseks peab olema piisavalt efektiivseks temperatuuriisolaatoriks, kui:

- Hoolikalt paigaldatud kivivilla paksus majas on 100 mm (50 mm miinimum).
- Niiskuskaitse koosneb nädale tihedalt teibiga kinnitatud alumiiniumpaberist. Paber peab olema paigaldatud lülitava poolega leiliruumi poole.
- Niiskuskaitse ja voodrilaudade vahel on 10 mm ventilatsiooniruumi. (soovituslik).
- Sisepinnad on kaetud 12 – 16 mm paksuste laudadega.
- Seinakatte ja lae vahel on paari millimeetri laiune ventilatsioonipilu.

Kui soovite kerise vimsust määraldada piirata, on soovitatav langetada leiliruumi lae (normaalne oleks 2100 – 2300 mm, miinimum – 1900 mm). Selle tulemusena leiliruumi maht väheneb ning piisab vimsusega kerisest. Lae langetamiseks vältimiseks lae laetald kinnitada sobivale kõrgusele. Talade vahed isoleeritakse (minimaalne isolatsioon 100 mm) ning kaetakse lalkirjeldatud viisil.

Et soovituslikult lespole, on lae ja lalise lavalaua vahele soovitatav jätta 1100-1200 mm ruumi.

T HELEPANU! Konsulteerige tuletõrjemetiga, millist osa tulemõrist vältimiseks isoleerida.

T HELEPANU! Seinte ja lae kaitsmine soojusisolatsiooniga, nädale otse seinal vältimiseks kinnitatud mineraalplaadiga vältimiseks seinte ja lae materjali temperatuuri ohtlikult kõrgendada.

Saunaseinte tumenemine

Leiliruumi puumaterjalid, nt seinapaneelid, tumenevad aja jooksul tumedaks. Tumenemist soodustavad põikesevalgus ja kerise kuumus. Teatud paneelikaitseainete kasutamisel vältimiseks heldada,

станет очень быстро заметным в зависимости от типа защитного вещества. Потемнение вызвано тем, что защитное вещество обладает более низкой термической стойкостью, чем необработанная древесина. Это доказано на практических испытаниях. Мелкая каменная фракция, отделяющаяся от камня каменки и поднимающаяся вверх вместе с воздушным потоком, также может вызвать потемнение поверхности стены поблизости от каменки.

Если при монтаже каменки соблюдаются выданные изготовителем, одобренные инструкции по монтажу, то тогда каменки не будут нагревать горючие материалы помещения сауны до опасной температуры. На поверхности стен и потолка помещения сауны допускается максимальная температура +140 °С.

Каменки для саун, имеющие отметку CE, отвечают всем правилам, установленным для выполняемого в сауне монтажа. Соблюдение правил контролируется соответствующими официальными инстанциями.

Воздухообмен парильни

При парении важен эффективный воздухообмен. Воздух в парильне должен полностью меняться шесть раз в час. Приточное вентиляционное отверстие должно располагаться как минимум на 500 мм выше каменки. Диаметр отверстия должен быть ок. 50–100 мм.

Выход воздуха должен происходить как можно дальше от каменки, но вблизи пола. Диаметр вытяжного отверстия должен превышать диаметр отверстия для поступления свежего воздуха в два раза.

Выходной воздух необходимо проводить из нижней части сауны прямо в вентиляционный канал или через начинающуюся у границы пола трубу в вентиляционное отверстие, расположенное в верхней части сауны. Выходной воздух можно также провести под дверь, если под ней есть пространство ок. 100–150 мм, в ванную, где находится вентиляционное отверстие.

При этом вентиляция должна быть принудительной.

Если каменка устанавливается в готовую сауну, вентиляция проводится по указаниям изготовителя сауны.

На рисунках показаны примеры решений вентиляции парильни. См. рис. 7.

et kerise kohal olev sein tmbub juba sna peagi tumedaks. Praktiliste katsetega on kindlaks tehtud, et kaitseainete soojuskestvus on nrgem kui t tlemata puul ja sellest tulenebki tumenemine. Ka kerisekividest murenev ja huvooluga les t usev peen kivitolm v ib tumendada kerise l hedges olevat seinapinda.

Kui kerise paigaldamisel j rgida tootja antud l daktsepteeritud paigaldusjuhendeid, ei kuumenda keris leiliruumi p levaid materjale ohtlikult kuumaks. Leiliruumi sein- ja laepindade k rgeim lubatud temperatuur on +140 kraadi.

CE-t hisega saunakerised vastavad k igile saunapaigalduste eeskirjadele. Eeskirjade j rgimist kontrollivad vastavad ametkonnad.

Leiliruumi huvahetus

Saunas on korralik ventilatsioon v ga oluline. Saunaruumi hk peaks vahetuma kuus korda tunnis. hutoru peaks olema paigutatud kerise kohale v hemalt 500 mm k rgusele kerisest. Toru l bim t peaks olema 50–100 mm.

Saunaruumist v ljuv hk peaks olema v imalikult kaugel kerisest, kuid p randa l hedal. V ljat mbeava l bim t peaks olema v hemalt kaks korda suurem hu sisenemisava l bim dust.

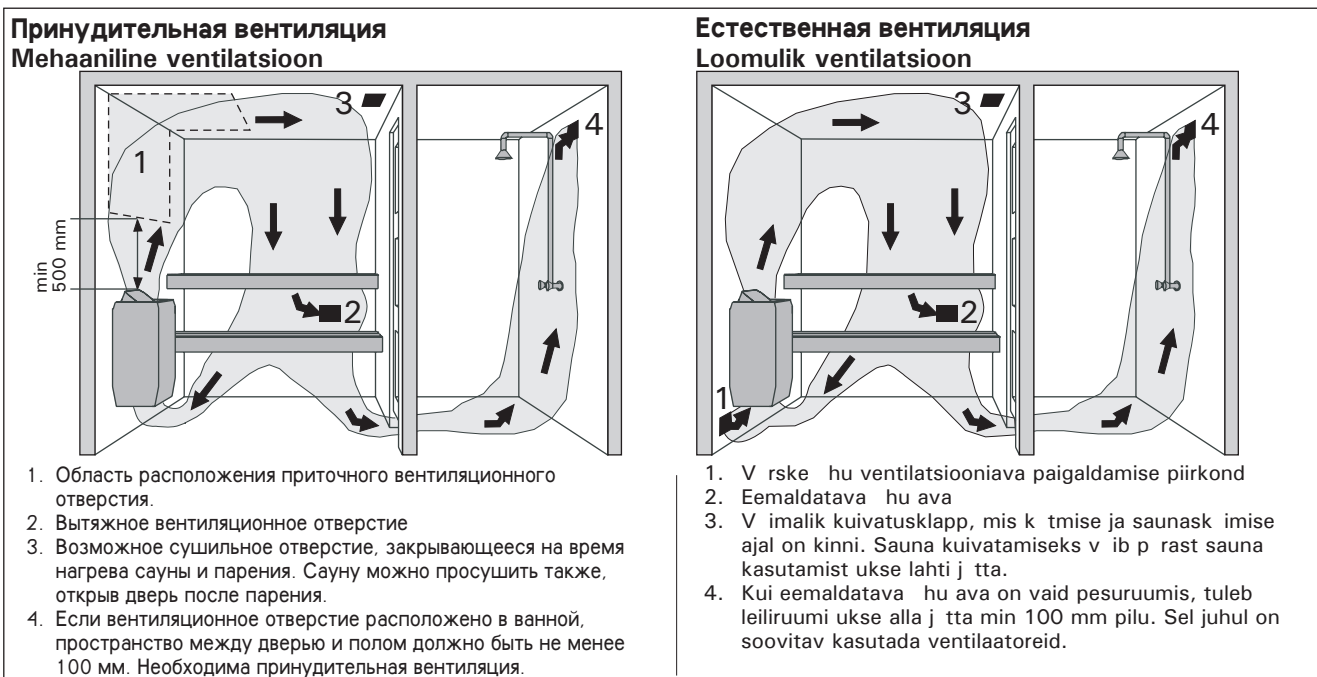
V l j apuhutav hk tuleks juhtida sauna alumisest osast otse l ri v i p randa l hedalt algava v l j apuhumistoru kaudu sauna laosas paiknevasse ventiili. hu v ib v lja juhtida ka ukse alt, kui pesuruumi viiva ukse all on u. 100–150 mm laiune pragu ning pesuruumis on hu v ljat mbeventiil.

Eespool kirjeldatud ventilatsioon toimib masinj ul.

Kui keris paigaldatakse valmis saunaruumi, tuleb ventilatsiooni osas j rgida sauna ehitaja poolt antud juhiseid.

Joonisel 7 on n ha saunaruumi ventilatsiooni- lahenduste n ited.

Рисунок 7. Вентиляция в сауне
Joonis 7 Leiliruumi ventilatsioon



Uwaga! Niniejsza instrukcja jest skierowana do właścicieli saun lub osób odpowiedzialnych za obsługę sauny, jak także do instalatora, który będzie montował piec w saunie.

Po zakończeniu instalacji pieca, instalator ma obowiązek przekazania niniejszej instrukcji właścicielowi sauny lub osobie obsługującej saunę. Piec oraz panel sterujący jest objęty dwuletnią (2 lata) gwarancją w przypadku instalacji urządzenia u klientów indywidualnych oraz jednoroczną (1 rok) gwarancją w przypadku klientów publicznych. Dziękujemy za zakup naszego urządzenia i gratulujemy wyboru!

Instalacja pieca na ścianie

Podczas mocowania, postępuj według rysunku nr 1, tabel i diagramów. Mocowanie odbywa się za pomocą załączonych śrub. Przygotuj wcześniej właściwe mocowanie na ścianie, na której będzie zamontowany piec.

Uwaga! Należy wzmocnić panele boazeryjne dodatkową deską w miejscu, w którym zostanie zawieszony piec.

Uwaga! Podczas montażu, należy pamiętać o pozostawieniu odpowiedniej odległości wolnej przestrzeni od czołowej płyty pieca.

- Piec powinien być zamontowany w saunie o minimalnej wysokości 1900 mm (rys. nr 2)
 - Można zamontować tylko jeden piec w saunie
- WAŻNE:** Z uwagi na wysokie temperatury należy odpowiednio zabezpieczyć ściany i sufit.

Listwa ochronna

Zaleca się zainstalowania wokół pieca listwy ochronnej zgodnie z rysunkiem 3.

Sterowanie i użytkowanie pieca

Modele KIP45, KIP60, KIP80 i KIP90 posiadają w dolnej części obudowy panel sterujący z zegarem oraz termostatem.

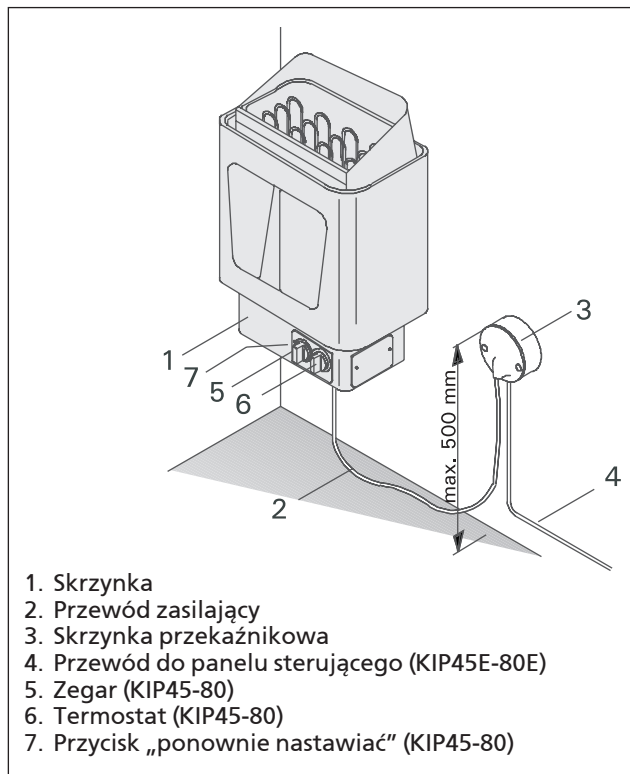
Modele KIP45E, KIP60E, KIP80E i KIP90E muszą być wyposażone w oddzielny panel sterujący, który musi zostać zamontowany na zewnątrz sauny w suchym pomieszczeniu.

Przed włączeniem pieca, należy zawsze sprawdzić, żeby nic nie znajdowało się nad piecem, jak także jego bliskim sąsiedztwie.

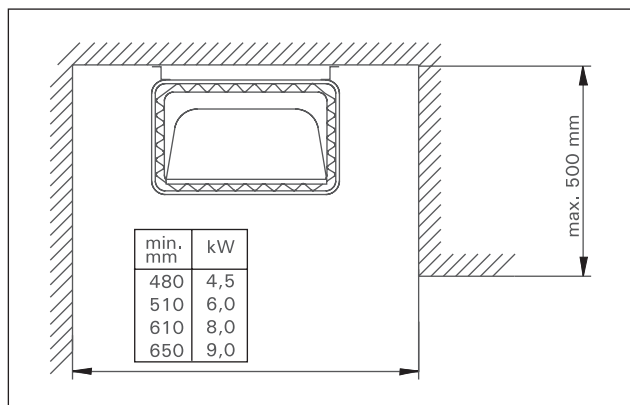
Sterowanie termostatem i zegarem (KIP45, KIP60, KIP80)

Pokrętła termostatu i zegara znajdują się na czołowej płycie pieca (rys. 3), ale w razie potrzeby mogą być przełożone przez elektryka lub instalatora na lewą lub prawą stronę obudowy pieca.

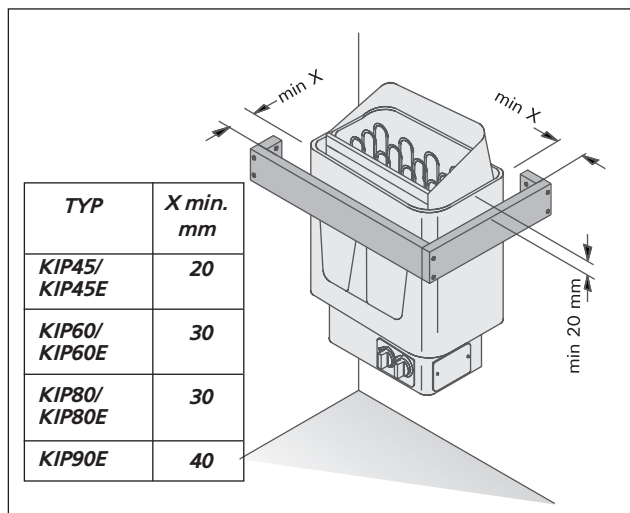
1. Ustawić piec do góry nogami i odłączyć płytę główną.
2. Zdemontować pokrętła zegara oraz termostatu wyciągając je.
3. Odkręcić dwie śruby przytrzymujące zegar oraz termostat
4. Zdemontować osłonkę z pieca od strony, na której następnie zamontowane zostaną pokrętła do termostatu i zegara
5. Włożyć pokrętła
6. Zamontować osłonkę na frontowej części pieca
7. Sprawdzić połączenia zegara i termostatu oraz odległości
8. Ponownie zamontować piec



Rys. 1 Połączenia oraz elementy pieca



Rys. 2 Instalacja pieca w saunie



Rys. 3 Listwa ochronna

Połączenia elektryczne

Zabrania się stosowania przewodów w izolacji PCV.

Piec może być podłączony zgodnie z przepisami do sieci elektrycznej tylko przez autoryzowanego instalatora posiadającego odpowiednie uprawnienia. Podłączenie pieca musi być wykonane poprzez skrzynkę przyłączeniową zamontowaną na ścianie sauny. Kabel zasilający powinien być w izolacji gumowej (typ H07RN-F lub podobny). W dolnej części pieca znajduje się na stałe panel sterowania (KIP45-KIP80). Dodatkowo panel posiada możliwość dodatkowych połączeń:

- blokowanie panelu (schemat połączeń). Przewód kontrolny jest bezpośrednio podłączony do skrzynki przyłączeniowej, a następnie z tego miejsca do gniazda terminala poprzez kabel w gumowej izolacji identyczny jak kabel zasilający.

Uwaga! Piec umożliwia kontrolę napięcia (230V) z punktu P do M.

Modele KIP-E wymagają użycia oddzielnego sterowania przy pomocy panelu C90/C150 (C150VKK).

Instalacja panelu sterującego (C90, C150) i czujnika (KIP45E - KIP90E)

Panel sterujący należy zainstalować w suchym miejscu na zewnątrz sauny na wysokości 170 cm od podłoża. Panel sterujący posiada własną instrukcję montażu.

Czujnik temperatury należy zamontować na wewnętrznej ścianie sauny nad piecem (centralnie) w odległości 100 mm od sufitu sauny. (Rys. nr 5)

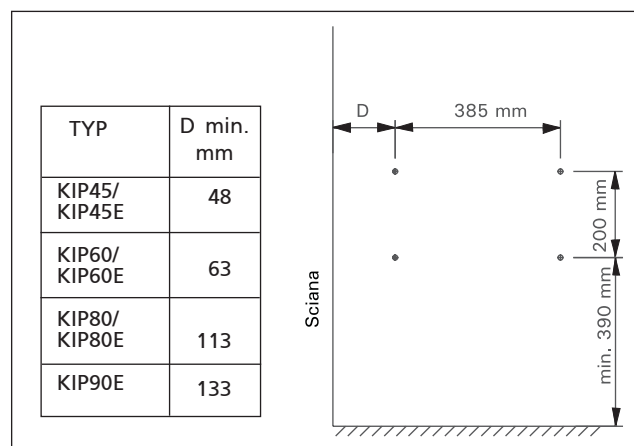
Wytrzymałość izolacji elektrycznej

Podczas ostatecznej kontroli instalacji elektrycznej, tj. podczas kontroli wytrzymałości izolacji może wystąpić „przebiecie”. Może być to spowodowane tym, iż izolacja pochłonęła wilgoć z powietrza (magazyn, transport). Podczas działania pieca, po upływie krótkiego czasu, zawilgotnienie wyparuje.

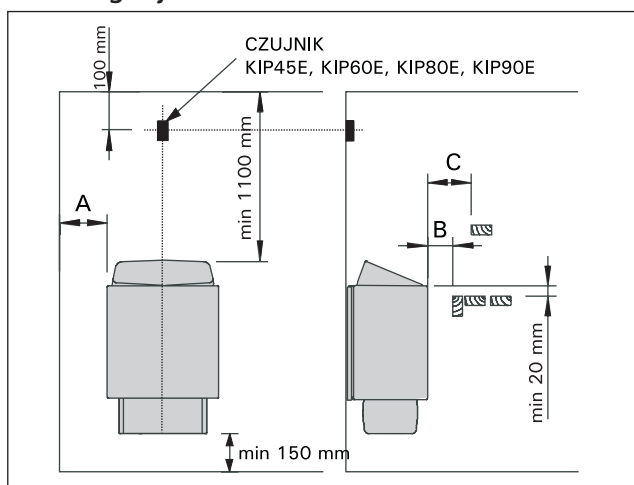
Zabrania się przyłączania pieca do prądu poprzez uszkodzony przełącznik prądu!

Umieszczanie kamieni w piecu

Do pieca wkładamy specjalne kamienie stosowane tylko w piecach do saun. Powinny one mieć średnicę ok. od 4 do 8 cm (mniejszych kamieni nie wkładamy). Przed umieszczeniem w piecu, kamienie należy



Rys. 4. Rozmieszczenie wieszaków do montażu grzejnika



Rys. 5. Bezpieczne odległości od pieca

umyć z kurzu. Kamienie umieszczamy w piecu w specjalnie do tego przygotowanej komorze, pomiędzy grzałkami. Kamienie nie powinny leżeć bezpośrednio na elementach grzewczych. Kamienie powinny leżeć luźno, tak aby powietrze mogło swobodnie przez nie przechodzić.

Kamienie się zużywają. Zaleca się wymianę kamieni raz do roku. Jednak w przypadku częstego korzystania z sauny sugerujemy częstszą wymianę kamieni. Jednocześnie małe kawałeczki kamieni muszą być usuwane z komory pieca, a stare kamienie zastępowane nowymi.

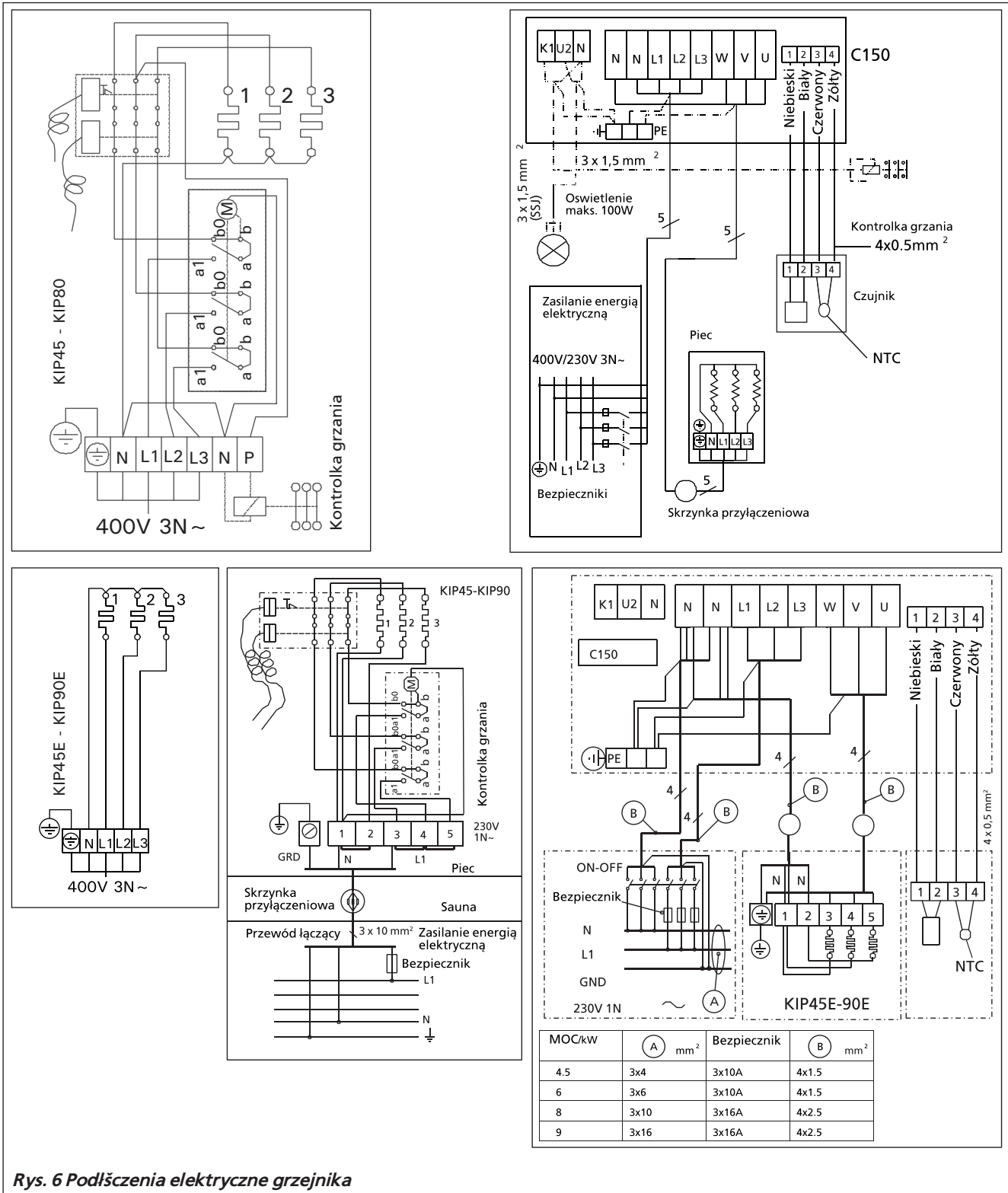
Gwarancja nie obejmuje uszkodzeń spowodowanych przez kamienie, których nie zaleca

Tabela 1.

Piec	Moc kW	Sauna			Minimalne odległości od pieca					Przewód zasilający/ zabezpieczenia		
		Pojemność	Wysokość	A mm	B mm	C mm	Od sufitu	Od podłogi	400V3N~ mm ²	Zabezpieczenia A		
Szerokość 41 cm Głębokość 28 cm Wysokość 60 cm Ciężar 16 kg Kamienie maks. 25 kg		min	max	**)		*)	KIP-E					
		m ³	m ³									mm
KIP45/KIP45E	4,5	3	6	1900	35	20	35	100	1100	150	5 x 1,5	3 x 10
KIP60/KIP60E	6,0	5	8	1900	50	30	50	120	1100	150	5 x 1,5	3 x 10
KIP80/KIP80E	8,0	7	12	1900	100	30	80	150	1100	150	5 x 2,5	3 x 16
KIP90E	9,0	8	14	1900	120	40	100	150	1100	150	5 x 2,5	3 x 16

*) od przodu do górnego podestu

***) od bocznej ściany obudowy do ściany pomieszczenia



Rys. 6 Podłączenia elektryczne grzejnika

producent pieca. Gwarancja także nie obejmuje uszkodzeń wynikających z używania mniejszych kamieni lub starych kamieni.

Zabrania się umieszczania w komorze pieca oraz w najbliższym sąsiedztwie pieca jakichkolwiek innych przedmiotów, które mogą zmienić ilość oraz obieg powietrza w piecu, co w konsekwencji może doprowadzić do samozapalenia obudowy sauny.

Woda

Woda używana do polewania kamieni w piecu powinna być czysta i pochodzić z ujęcia domowego.

- Następujące czynniki świadczą o czystości wody:
- zawartość zamulenia (kolor, smak, osad)
 - zawartość żelaza (kolor, zapach, smak, osad);

- twardość - najważniejszą substancją są: mangan (Mn) i wapń (Ca); sugerowana zawartość manganu 0,05 mg/litr, wapń mniej niż 100 mg/litr

Wapnista woda pozostawia na kamieniach białą i lepłą warstwę, co w konsekwencji może spowodować uszkodzenie pieca.

Zażelazona woda pozostawia rdzawy osad na grzałkach i powoduje korozję.

Używanie wody zamulonej, chlorowanej i morskiej jest zabronione. Zezwaliamy na dodawanie do wody specjalnych olejków eterycznych. Należy wówczas przestrzegać instrukcji producenta tych specyfików.

Ustawianie temperatury (KIP 45- KIP80)

Temperatura jest ustawiana za pomocą pokrętki. W czasie ok. jednej godziny od uruchomienia pieca sauna powinna zostać podgrzana do żądanej temperatury. Czas ogrzania sauny jest zależny od wielkości sauny i od jakości termicznej izolacji sauny. Następnie termostat będzie automatycznie podtrzymywał w saunie zadaną temperaturę.

Termostat chroni grzałki przed nadmiernym przegrzaniem. Jeżeli umieszczone w piecu kamienie są ułożone zbyt ciasno, wówczas cyrkulacja powietrza w piecu będzie ograniczona. W tej sytuacji termostat wyłączy piec, a sauna będzie się nagrzewała nieprawidłowo i bardzo długo.

Ograniczenie temperatury: W przypadku, gdyby panele drewniane w saunie zostały za mocna nagrzane, ogranicznik temperatury wyłączy całkowicie piec. Jeżeli temperatura osiągnie zadaną temperaturę, można „zresetować” czujnik temperatury ręcznie używając do tego celu przycisku znajdującego się koło pokrętki od temperatury (rys. nr 1).

Zegar (KIP45-KIP80)

Piec jest uruchamiany za pomocą zegara. Zegar posiada dwa zakresy:

- Pierwszy (duże znaki) uruchamia piec natychmiast z możliwością wyboru przedziału czasu pracy od 0 do 4 godzin.
- Drugi, uruchamia piec z opóźnieniem z możliwością wyboru przedziału czasu załączenia od 1 do 8 godzin. Piec załączy się, kiedy wskazówka przesunie się na tryb grzania.

Piec będzie pracował przez ok. 4 godziny, do czasu kiedy wskazówka nie osiągnie poziomu zero (0), wówczas piec wyłączy się.

Przykład 1

Jeżeli wybieramy się na trening sportowy (ok. 5 godzin), a następnie po tym planujemy saunę, wówczas ustawiamy pokrętkę zegara na zakres działania pieca z opóźnieniem (zakres od 1-8) na cyfrze nr 4.

Pocztetechgodzinachpieczależczy się automatycznie. Z uwagi na to, że piec potrzebuję ok. 1 godziny aby nagrząć saunę, po 5 godzinach sauna będzie gotowa do użycia, czyli wtedy, kiedy wrócisz z treningu.

Przykład 2

W przypadku, gdy chcemy skorzystać z sauny natychmiast wówczas należy ustawić pokrętkę zegara na zakres 0-4. Wtedy piec uruchomi się natychmiast, a żądana temperatura w saunie zostanie osiągnięta po upływie ok. 1 godziny.

Po kąpielu należy wyłączyć piec, a następnie proszę sprawdzić czy kamienie w piecu są suche. Niekiedy należy pozostawić włączony piec przez pewien czas aby drewniane elementy sauny mogły wyschnąć po kąpielu.

Uwaga! Zawsze po kąpielu należy skontrolować, czy zegar wyłączył zasilanie.

Postępowanie w przypadku nieprawidłowego działania pieca (KIP45-KIP80)

Jeżeli piec nie grzeje, należy sprawdzić czy:

- odcięty został dopływ energii elektrycznej
- termostat pokazuje wyższą temperaturę niż aktualnie jest w saunie
- bezpieczniki są sprawne
- czujnik się wyłączył. Zegar pracuje, ale piec nie grzeje.

- zegar został ustawiony na zakres, który uruchamia piec (0-4).

Materiał zastosowany do budowy sauny.

W każdej saunie ogrzewanej za pomocą pieca elektrycznego, wszystkie ściany (cegła, szklane bloki, tynk itd.) muszą być odpowiednio zaizolowane aby utrzymać pracę pieca na możliwie niskim poziomie.

Ściany i sufit pomieszczenia, w którym ma stać sauna muszą być przygotowane w następujący sposób:

- izolacja budynku: grubość ścielnie zamocowanej izolacji w budynku powinna mieć 100 mm (minimum 50 mm)
- ochrona przed wilgocią tj. folia aluminiowa z zaklejonymi brzegami. Folia powinna być ułożona błyszczącą (gładką) powłoką do wewnątrz sauny.
- 10 mm wentylację pomiędzy folią aluminiową i panelami (zaleca się)
- wewnętrzna część sauny jest wykończona panelami drewnianymi (o grubości od 12 do 16 mm)
- posiadamy kilkumilimetrową przerwę wentylacyjną pod sufitem (połączenie sufitu ze ścianami)

Aby osiągnąć rozsądną wydajność pieca, korzystne jest obniżenie wysokości sauny (normalnie 2100 - 2300 mm, minimalna wysokość 1900 mm). W efekcie obniżenia sauny, kubatura sauny zmniejsza się, a tym samym piec pracuje bardziej ekonomicznie. Sufit może zostać obniżony, a listwy sufitowe powinny wtedy być na określonej wysokości. Przestrzeń pomiędzy listwami powinna być zaizolowana (min. 100 mm) tak jak opisano powyżej.

Z uwagi na to, że ciepło jest rozprowadzane do góry, zaleca się ustawienie ławek na poziomie 1100-1200 mm mierząc od sufitu.

Uwaga! Należy skonsultować się ze strażą pożarną, aby dowiedzieć się, która część ściany ogniod odpornej może być zaizolowana. Zabrania się izolowania kanałów wentylacyjnych.

Uwaga! Zabezpieczenie ścian i sufitu za pomocą mineralnych scianek zamocowanych bezpośrednio na ścianie albo suficie, może doprowadzić do niebezpiecznego wzrostu temperatury ścian i sufitu sauny.

Ciemnienie paneli drewnianych

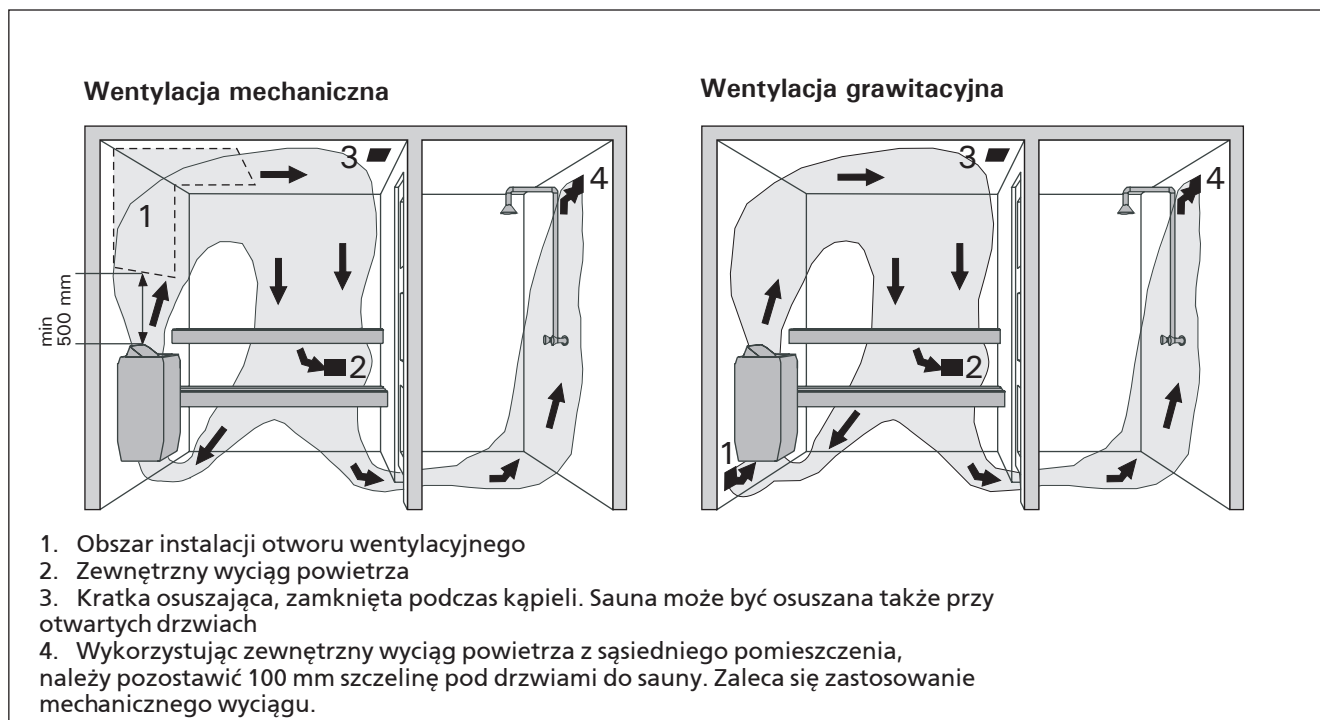
Materiał drewniany zastosowany w saunie tj. panele drewniane mogą z czasem ciemnieć. Spowodowane jest to wysoką temperaturą. Jeżeli panele są zabezpieczone środkami chemicznymi, wówczas tempo ciemnienia paneli nad piecem może być szybsze. Spowodowane jest to tym, iż impregnaty mają mniejszą odporność na wysoką temperaturę, co zostało udowodnione doświadczalnie.

Wszystkie mikro mineralne cząsteczki wydostające się z kamieni, mogą również powodować ciemnienie paneli nad piecem.

Stosując się do zaleceń producenta w instrukcji, piec nigdy nie podgrzeje powietrza w saunie do niebezpiecznych wartości.

Maksymalna temperatura dozwolona w saunie na ścianach i na suficie wynosi 140 °C. Piec posiada certyfikat CE.

Rys. 7 Wentylacja w saunie



Wentylacja sauny

W przypadku sauny wentylacja odgrywa niezwykle ważną rolę. Powietrze w saunie powinno być wymieniane sześć razy na godzinę. Zgodnie z wynikami najnowszych badań otwór przewodu nawiewnego należy umieścić 500 mm nad grzejnikiem, a średnica przewodu powinna wynosić 50-100 mm.

Powietrze wylotowe z sauny należy pobierać w punkcie możliwie najodleglejszym od grzejnika, lecz zawsze blisko poziomu podłogi. Pole przekroju poprzecznego wylotowego przewodu wentylacyjnego powinno być dwukrotnie większe niż przewodu wlotowego.

Powietrze z sauny należy odprowadzać bezpośrednio do komina wentylacyjnego przez otwór wylotowy zlokalizowany w dolnej części pomieszczenia. Można też powietrze odprowadzać przewodem wentylacyjnym mającym wlot blisko poziomu podłogi, połączonym z otworem wentylacyjnym znajdującym się w górnej części pomieszczenia sauny. Powietrze można także odprowadzać z sauny poprzez 100-150 mm szczelinę wentylacyjną pod jej drzwiami i dalej przez wylotowy otwór wentylacyjny w sąsiednim pomieszczeniu łazienki.

W opisanym systemie niezbędna jest wentylacja mechaniczna.

Jeżeli grzejnik instalujemy w gotowej saunie, wentylację należy rozwiązać zgodnie ze wskazówkami producenta sauny.

Przykładowe rozwiązania wentylacji sauny pokazano na rys. 7.

Harvia Oy
PL 12
40951 Muurame
Finland
www.harvia.fi