

# BC45, BC60, BC80 BC45E, BC60E, BC80E, BC90E

- RU** Инструкции по монтажу и эксплуатации электрической каменки для саун
- ET** Elektrikerise kasutus- ja paigaldusjuhhis



BC



BC-E

Данная инструкция по установке и эксплуатации предназначена для владельца сауны либо ответственного за нее лица, а также для электрика, осуществляющего подключение каменки. После завершения установки эта инструкция должна быть передана владельцу сауны или лицу, ответственному за ее эксплуатацию. Тщательно изучите инструкцию по эксплуатации перед тем, как пользоваться каменкой.

Каменка разработана для нагрева парилки сауны до необходимой для парения температуры. Ее запрещается использовать в любых других целях. Каменки для саун с маркировкой SE удовлетворяют всем требованиям, предъявляемым к оборудованию для саун. Соблюдение этих требований контролируется соответствующими уполномоченными органами.

Благодарим Вас за выбор нашей каменки!

#### Гарантия:

- Гарантийный срок для каменок и пультов управления, используемых в домашних (бытовых) саунах – 12 месяцев.
- Гарантийный срок для каменок и пультов управления, используемых в общественных (коммерческих) саунах – 3 месяца.
- Гарантия не распространяется на неисправности, вызванные нарушением инструкции по установке и эксплуатации.
- Гарантия не распространяется на неисправности, вызванные использованием камней, не отвечающих рекомендациям изготовителя каменки.

#### ОГЛАВЛЕНИЕ

<b>1. ИНСТРУКЦИЯ ПО ЭКСПЛУАТАЦИИ</b> .....	<b>3</b>
1.1. Укладка камней.....	3
1.1.1. Замена камней.....	3
1.2. Нагрев парилки.....	4
1.3. Использование каменки.....	4
1.3.1. Включение каменки.....	4
1.3.2. Установка времени задержки включения (отложенное включение).....	4
1.3.3. Выключение каменки.....	5
1.3.4. Установка температуры.....	5
1.4. Пар в сауне.....	5
1.5. Руководства к парению.....	5
1.6. Меры предосторожности.....	6
1.7. Возможные неисправности.....	6
1.8. Гарантия, срок службы.....	7
1.8.1. Гарантия.....	7
1.8.2. Срок службы.....	7
<b>2. ПАРИЛЬНЯ</b> .....	<b>8</b>
2.1. Устройство помещения сауны.....	8
2.1.1. Почернение стен сауны.....	8
2.2. Вентиляция помещения сауны.....	9
2.3. Мощность каменки.....	9
2.4. Гигиена сауны.....	9
<b>3. ИНСТРУКЦИЯ ПО УСТАНОВКЕ</b> .....	<b>10</b>
3.1. Перед установкой.....	10
3.2. Крепление каменки к стене.....	11
3.3. Электромонтаж.....	11
3.3.1. Сопротивление изоляции электрокаменки.....	13
3.4. Установка пульта управления и датчиков (BC-E).....	13
3.5. Сброс защиты от перегрева.....	13
<b>4. ЗАПАСНЫЕ ЧАСТИ</b> .....	<b>15</b>

K esolev paigaldus- ja kasutusjuhend on m eldud sauna omanikule v i hooldajale, samuti kerise paigaldamise eest vastutavale elektrikule. Peale kerise paigaldamist tuleb juhend le anda omanikule v i hooldajale. Enne kasutamist tutvuge hoolikalt kasutusjuhistega.

Keris on m eldud saunade soojendamiseks leilitemperatuurini. Kasutamine muuks otstarbeks on keelatud. CE t histusega kerised vastavad k igile saunapaigaldistele esitatavatele n uetele. Vastavad ametkonnad j lgivad m ruste t itmist.

nnitleme Teid hea kerise valimise puhul!

#### Garantii:

- Keriste ja juhtseadmestiku garantiaeg kasutamisel peresaunas on kaks (2) aastat.
- Keriste ja juhtseadmestiku garantiaeg kasutamisel histusaunas ks (1) aasta.
- Garantii ei kata rikkeid, mille p hjuseks on paigaldus-, kasutus- v i hooldusjuhiste mittej rgimine.
- Garantii ei kata rikkeid, mis on p hjustatud tehase poolt mittesoovitavate kivide kasutamisest.

#### SISUKORD

<b>1. KASUTUSJUHISED</b> .....	<b>3</b>
1.1. Kerisekivide ladumine.....	3
1.1.1. Hooldamine.....	3
1.2. Leiliruumi soojendamine.....	4
1.3. Kerise kasutamine.....	4
1.3.1. Kerise sissel litamine.....	4
1.3.2. Eelh lestusaeg (taimeriga sissel litus).....	4
1.3.3. Kerise v ljal litamine.....	5
1.3.4. Temperatuuri seadistamine.....	5
1.4. Leiliviskamine.....	5
1.5. Soovitusi saunask imiseks.....	5
1.6. Hoiatused.....	6
1.7. Probleemide lahendamine.....	6
<b>2. SAUNARUUM</b> .....	<b>8</b>
2.1. Saunaruumi konstruktsioon.....	8
2.1.1. Saunaruumi seinte mustenemine.....	8
2.2. Saunaruumi ventilatsioon.....	9
2.3. Kerise v imsus.....	9
2.4. Saunaruumi h gien.....	9
<b>3. PAIGALDUSJUHIS</b> .....	<b>10</b>
3.1. Enne paigaldamist.....	10
3.2. Kerise kinnitus seinale.....	11
3.3. Elektri hendused.....	11
3.3.1. Elektrikerise isolatsioonitakistus.....	13
3.4. Juhtimiskeskuse ja anduri paigaldamine (BC-E).....	13
3.5. lekuumenemise kaitse tagastamine.....	13
<b>4. VARUOSAD</b> .....	<b>15</b>

## 1. ИНСТРУКЦИЯ ПО ЭКСПЛУАТАЦИИ

### 1.1. Укладка камней

Правильная укладка камней имеет большое значение для эффективной работы каменки (рис. 1).

#### Важная информация о камнях для сауны:

- Диаметр камней не должен превышать 5–10 см.
- Разрешается использовать только угловатые колотые камни, специально предназначенные для использования в каменке. Подходящими горными породами являются перидотит, оливин-долерит и оливин.
- **Запрещается использовать в каменке легкие, пористые керамические «камни», а также мягкий горшечный камень. Эти материалы не поглощают достаточное количество теплоты при нагревании. Их использование может привести к повреждению нагревательных элементов.**
- Перед укладкой в каменку необходимо очистить камни от пыли.

#### Обратите внимание при укладке камней:

- Не бросайте камни в печь.
- Запрещается вклинивать камни между нагревательными элементами.
- Разместите камни свободно для обеспечения циркуляции между ними воздуха.
- Камни должны опираться друг на друга, а не на нагревательные элементы.
- Камни не должны образовывать над нагревательными элементами высокую грудку.
- В пространстве для камней и вблизи каменки не должны размещаться предметы, затрудняющие циркуляцию воздуха через каменку.

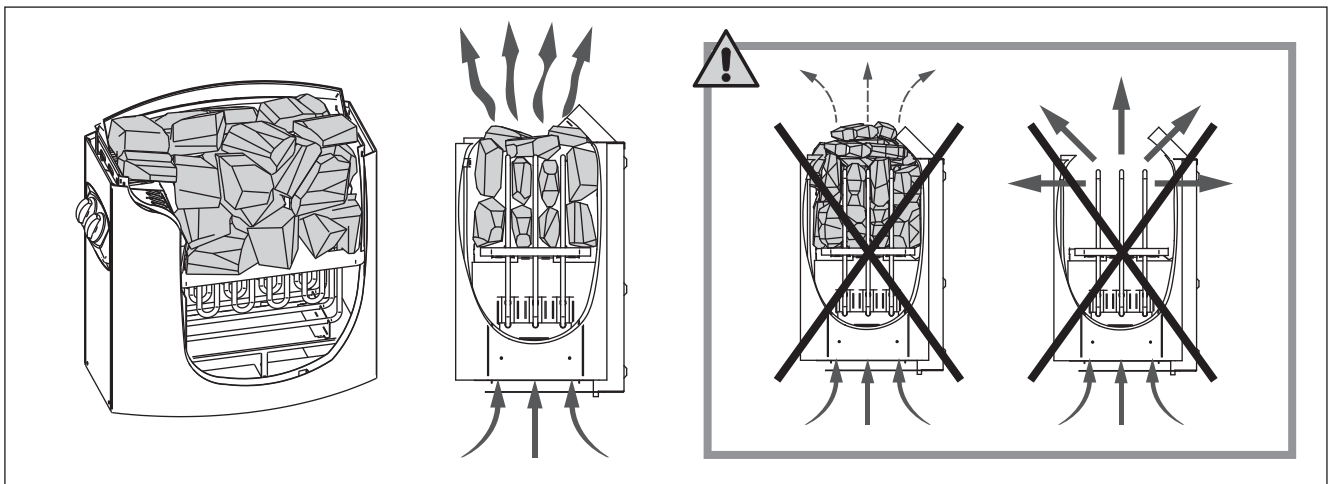


Рисунок 1. Укладка камней

Joonis 1. Kerisekivide ladumine

#### 1.1.1. Замена камней

Из-за больших температурных колебаний при эксплуатации камни разрушаются. Перекладывайте камни не реже одного раза в год, а при интенсивном использовании сауны – еще чаще. При этом удаляйте осколки камней со дна каменки и заменяйте новыми все разрушенные камни. При этом нагревательная способность каменки остается оптимальной, а опасность перегрева пропадает.

## 1. KASUTUSJUHISED

### 1.1. Kerisekivide ladumine

Saunakivide ladumisel on suur mju kerise t le (joonis 1).

#### T htis teave saunakivide kohta:

- Kivide l bim t peab olema 5–10 cm.
- Kasutage ainult nurgelisi l hestatud saunakive, mis on ette n htud kasutamiseks kerises. Peridotiit, oliviin-doleriit ja oliviin on sobivad kivit bid.
- **Kergeid, poorseid keraamilisi „kive“ ega pehmeid potikive kerises kasutada ei tohi. Nad ei salvesta kuumutamisel k llaldaselt soojust. Selle tagaj rjeks v ib olla k tteelementide kahjustumine.**
- Peske kividelt tolm maha enne nende ladumist kerisele.

#### Palun pange saunakive asetades t hele:

- rge laske kivil del kerisesse kukkuda.
- rge kiiluge kive k tteelementide vahele.
- Asetage kivid h redalt, et nende vahel oleks v imalik huringlus.
- Laduge kivid n nda, et nad toetaks ksteist selle asemel et toetuda oma raskusega k tteelementidele.
- rge laduge k rget kivikuhja kerise peale.
- Kerise kiviruumi ega kerise l hedusse ei tohi paigaldada esemeid, mis v ivad muuta kerisest l bi voolava hu kogust v i suunda.

#### 1.1.1. Hooldamine

T nu suurtele temperatuurik ikumistele lagunevad kerisekivid kasutamisel. Kivid tuleb v hemalt kord aastas mber laduda, v i isegi tihemini, kui saun on aktiivses kasutuses. Samal ajal tuleb kerise p hjalt eemaldada kivikillud ning vahetada purunenud kivid uute vastu. Seda j lgides j b kerise soojendusv ime optimaalseks ja v lditakse lekuumenemise ohtu.

## 1.2. Нагрев парильни

При первом нагреве сауны каменка и камни могут распространять запах. Для удаления запаха сауна должна хорошо вентилироваться.

Если мощность каменки соответствует размерам сауны, для полноценного нагрева помещения с хорошей теплоизоляцией до необходимой температуры потребуются около часа (▷2.3.). Камни нагреваются до температуры парения, как правило, одновременно с парильней. Подходящая для парения температура 65–80 °С.

## 1.3. Использование каменки

**Внимание! Перед включением каменки следует всегда проверять, что над каменкой или рядом с ней нет никаких предметов. ▷1.6.**

- Модели каменок BC45, BC60 и BC80 оснащены таймером и термостатом. Таймер предназначен для установки времени работы каменки, а термостат позволяет задать необходимую температуру. ▷1.3.1.–1.3.4.
- Каменки типа BC45E, BC60E, BC80E и BC90E управляются отдельным пультом. Смотрите инструкцию по эксплуатации выбранного пульта управления.

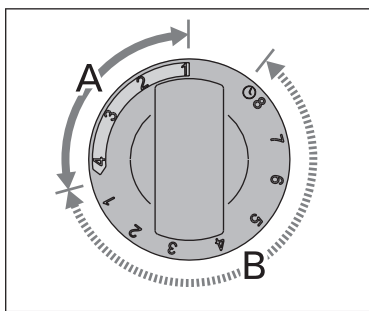


Рисунок 2. Переключатель таймера  
Joonis 2. Taimeriliti

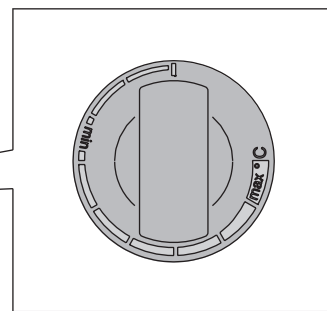
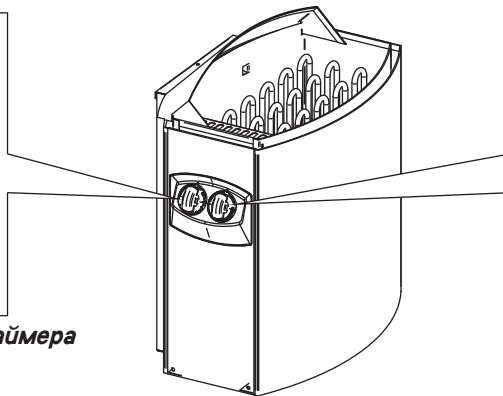


Рисунок 3. Переключатель термостата  
Joonis 3. Termostaadiliti

### 1.3.1. Включение каменки



Поверните ручку таймера в положение «Включено» (шкала А на рис. 2, 0–4 часа). Каменка немедленно начнет нагреваться.

### 1.3.2. Установка времени задержки включения (отложенное включение)



Поверните ручку таймера в положение «Задержка включения» (шкала В на рис. 2, 0–8 часа). Каменка начнет нагреваться, когда таймер переведет переключатель в положение «Включено». После этого печь будет работать около четырех часов.

*Пример: вы хотите пойти на прогулку часа на три, а затем посетить сауну. Установите ручку таймера на цифру 2 в зоне «Задержка включения».*

*Запустится таймер. Через два часа каменка начнет нагреваться. Поскольку нагревание занимает около часа, сауна будет готова примерно через три часа, как раз к вашему возвращению с прогулки.*

## 1.2. Leiliruumi soojendamine

Kui keris esmakordselt sisse l litatakse, eraldub nii k ttekehadest kui kividest l hna. L hna eemaldamiseks tuleb leiliruumi tugevasti ventileerida.

Kui kerise v imsus on saunaruumi jaoks sobiv, v tab igesti isoleeritud saunaruumil n utavale pesemiseks sobivale temperatuurile j udmine aega umbes he tunni (▷2.3.). Kivid kuumenevad leilitemperatuurini reeglina samaaegselt leiliruumiga. Leiliruumi sobiv temperatuur on 65 kuni 80 °С.

## 1.3. Kerise kasutamine

**T helepanu! Enne, kui Te l litate kerise sisse, kontrollige alati, et midagi ei oleks selle kohal v i l huses. ▷1.6.**

- Kerise mudelid BC45, BC60 ja BC80 on varustatud taimeril ja termostaadiga. Taimer on kerise t aja seadistamiseks ning termostaat sobiva temperatuuri valimiseks. ▷1.3.1.–1.3.4.
- Kerise mudelid BC45E, BC60E, BC80E ja BC90E vajavad t ks eraldi juhtimiskeskust, mille abil kerist kasutatakse. Vaadake valitud juhtimiskeskuse mudeli kasutusjuhiseid.

### 1.3.1. Kerise sissel litamine



P rake taimeril liti sektsiooni “sees” (sektsioon A joonisel 2, 0–4 tundi). Keris hakkab kohe soojendama.

### 1.3.2. Eelh lestusaeg (taimeriga sissel litus)



P rake taimeril liti sektsiooni “eelh lestus” (sektsioon B joonisel 2, 0–8 tundi). Keris hakkab soojendama, kui taimer on p ranud l liti tagasi sektsiooni “sees”. P rast seda t tab keris ligikaudu neli tundi.

*N idis: Soovite minna kolmeks tunniks jalutama ning seej rel sauna. P rake taimeril liti sektsiooni “eelh lestus” numbrile 2.*

*Taimer k ivitub. Kahe tunni j rel alustab keris soojendamist. Kuna sauna soojendamine v tab umber sund aega, on see pesemiseks valmis umbes kolme tunni p rast, st siis, kui te oma jalutusk igult tagasi j uate.*

### 1.3.3. Выключение каменки



Каменка выключается, когда таймер переводит переключатель в нулевое положение. Печь можно отключить в любое время; для этого нужно самостоятельно перевести переключатель таймера в нулевое положение.

Следует выключить каменку после посещения сауны. Иногда рекомендуется оставить каменку включенной на некоторое время, чтобы просушить деревянные части сауны.

**Внимание! После перехода таймера в нулевое положение следует убедиться, что печь выключилась и прекратила нагреваться.**

### 1.3.4. Установка температуры

Термостат (рис. 3) предназначен для того, чтобы поддерживать температуру в сауне на определенном уровне. Экспериментальным путем можно определить оптимальные параметры настройки.

*Начинайте с максимальной температуры. Если во время приема сауны температура окажется слишком высокой, слегка поверните ручку переключателя против часовой стрелки. Обратите внимание, что даже небольшое изменение положения переключателя в режиме максимального нагрева значительно меняет температуру в сауне.*

## 1.4. Пар в сауне

При нагреве воздух сауны высыхает, поэтому для получения подходящей влажности необходимо облить горячие камни водой. Люди по-разному переносят воздействие тепла и пара – опытным путем можно подобрать оптимальную температуру и влажность.

**Внимание! Объем ковша для сауны не должен превышать 2 дл. Излишнее количество горячей воды может вызвать ожоги горячими струями пара. Избегайте поддачи пара, если кто-то находится вблизи каменки, так как горячий пар может вызвать ожоги.**

**Внимание! В качестве воды для сауны следует использовать воду, отвечающую требованиям хозяйственной (таблица 1). В воде для сауны можно использовать только предназначенные для этого ароматизаторы. Соблюдайте указания на упаковке.**

### 1.5. Руководства к парению

- Начинайте парение с мытья.
- Продолжительность нахождения в парильне по самочувствию – сколько покажется приятным.

Свойство воды Vee omadus	Воздействие Mju	Рекомендация Soovitus
Концентрация гумуса Orgaanilise aine sisaldus	Влияет на цвет, вкус, выпадает в осадок Vrvus, maitse, sadestub	<12 мг/л <12 mg/l
Концентрация железа Rauasisaldus	Влияет на цвет, запах, вкус, выпадает в осадок Vrvus, lhn, sadestub	<0,2 мг/л <0,2 mg/l
Жесткость: важными элементами являются марганец (Mn) и известь, т.е. кальций (Ca). Karedus: kige olulisemad ained on mangaan (Mn) ja lubi, st kaltsium (Ca).	Выпадает в осадок Sadestub	Mn: <0,05 мг/л Ca: <100 мг/л Mn: <0,05 mg/l Ca: <100 mg/l
Хлорированная вода Kloorivesi	Вред для здоровья Oht tervisele	Использование запрещено Kasutamine keelatud
Морская вода Merevesi	Ускоренная коррозия Kiire korrodeerumine	Использование запрещено Kasutamine keelatud

**Таблица 1. Требования к качеству воды**  
**Tabel 1. Nudud vee kvaliteedile**

### 1.3.3. Kerise v ljal litamine



Keris l litub v lja, kui taimer on l liti tagasi nulli keernud. V ite kerise alati ise v lja l litada, p rates taimeri l liti nulli.

L litage keris p rast saunask iku v lja. M nikord v ib olla soovitatav j tta keris m neks ajaks t le, et lasta sauna puitosadel korralikult kuivada.

**T helepanu! Veenduge alati, et keris oleks p rast taimeri l liti nulli j udmist v lja l litunud ja soojendamise l petanud.**

### 1.3.4. Temperatuuri seadistamine

Termostaadi (joonis 3) lesanne on hoida saunaruumi temperatuur soovitud tasemel. Endale k ige paremini sobiva seadistuse saate leida eksperimenteerides.

*Alustage eksperimenteerimist maksimumasendist. Kui saunasoleku ajal t useb temperatuur liiga k rgeks, p rake l litit veidi vastup eva. Pange t hele, et ka v ike erinevus maksimumseksioonis muudab sauna temperatuuri m rgatavalt.*

## 1.4. Leiliviskamine

hk saunas muutub kuumenedes kuivaks. Seet ttu on vaja sobiva huniiskuse taseme saavutamiseks vaja leili visata. Kuumuse ja auru m ju inimestele on erinev – eksperimenteerides leiate endale k ige paremini sobivad temperatuuri ja niiskuse tasemed.

**T helepanu! Leilikulbi maksimaalne maht olgu 0,2 liitrit. Korrage kerisele heidetav vee kogus ei tohi letada 0,2 liitrit, sest kui kividele valada liiga palju vett korrage, aurustub ainult osa sellest, kuna lej nu paiskub keeva vee pritsmetena saunaliste peale. rge kunagi visake leili, kui keegi viibib kerise vahetus l heduses, sest kuum aur v ib nende naha ra p letada.**

**T helepanu! Kerisele visatav vesi peab vastama puhta majapidamisvee n uetele (tabel 1). Vees v ib kasutada vaid spetsiaalselt sauna jaoks m eldud l hnaaineid. J rgige juhiseid pakendil.**

### 1.5. Soovitusi saunask imiseks

- Alustage enda pesemisest.
- J ge sauna niikauaks, kui tunnete end mugavalt.
- Unustage k ik oma mured ning l dvestuge.

- Забудьте все ваши проблемы и расслабьтесь!
- К хорошим манерам парения относится внимание к другим парящимся: не мешайте другим слишком громкоголосым поведением.
- Не сгоняйте других с полков слишком горячим паром.
- При слишком сильном нагревании кожи передохните в предбаннике. Если вы хорошо себя чувствуете, то можете при возможности насладиться плаванием.
- В завершение вымойтесь.
- Отдохните, расслабьтесь и оденьтесь. Для выравнивания баланса жидкости выпейте освежающий напиток.

### 1.6. Меры предосторожности

- Слишком долгое пребывание в горячей сауне вызывает повышение температуры тела, что может оказаться опасным.
- Будьте осторожны с горячими камнями и металлическими частями каменки. Они могут вызвать ожоги кожи.
- Не подпускайте детей к каменке.
- В сауне нельзя оставлять без присмотра детей, инвалидов и слабых здоровьем.
- Связанные со здоровьем ограничения необходимо выяснить с врачом.
- О парении маленьких детей необходимо проконсультироваться у педиатра.
- Передвигайтесь в сауне с осторожностью, так как пол и полки могут быть скользкими.
- Не парьтесь под влиянием алкоголя, лекарств, наркотиков и т. п.
- Не спите в нагретой сауне.
- Морской и влажный климат может вызвать коррозию металлических поверхностей каменки.
- Не используйте парильню в качестве сушилки для одежды во избежание возникновения пожара. Электроприборы могут сломаться вследствие излишней влажности.

### 1.7. Возможные неисправности

**Внимание!** Обслуживание оборудования должно осуществляться квалифицированным техническим персоналом.

#### Каменка не нагревается.

- Проверьте исправность предохранителей печи.
- Проверьте исправность подключения кабеля питания (▷3.3.).
- Переведите таймер в положение «Включено» (▷1.3.1.).
- Переключите термостат на более высокую температуру (▷1.3.4.).
- Убедитесь, что не сработало устройство защиты от перегрева. Таймер включен, но каменка не нагревается. (▷3.5.)

**Медленно нагревается помещение сауны. При плескании на камни вода остужает их слишком быстро.**

- Проверьте исправность предохранителей печи.
- Убедитесь, что при включении накаляются все нагревательные элементы.
- Переключите термостат на более высокую температуру (▷1.3.4.).
- Убедитесь, что печь обладает достаточной мощностью (▷2.3.).
- Проверьте камни сауны (▷1.1.). Слишком плотная укладка камней, усадка и неподходящий тип

- Vastavalt v ljakujunenud saunareeglitele ei tohi h irida teisi valjuh lse jutuga.
- rge t rjuge teisi saunast v lja lem rase leiliviskamisega.
- Jahutage oma ihu vajadust m da.
- Kui olete hea tervise juures, v ite minna saunast v ljudes ujuma, kui l heduses on veekogu v i bassein.
- Peske end peale saunask imist p hjalikult.
- Puhake enne riietumist ning laske pulsil norma liseeruda. Jooge vett v i karastusjooke oma vedelikutasakaalu taastamiseks.

### 1.6. Hoiatused

- Pikka aega leiliruumis viibimine t stab keha temperatuuri, mis v ib olla ohtlik.
- Hoidke eemale kuumast kerisest. Kivid ja kerise v lispind v ivad teid p letada.
- Hoidke lapsed kerisest eemal.
- rge lubage lastel, vaeguritel v i haigetel oma- p i saunas k ia.
- Konsulterige arstiga meditsiiniliste vastun i- dustuste osas saunask imisele.
- Konsulterige oma kohaliku lastearstiga laste saunaviimise osas.
- Olge leiliruumis liikudes ettevaatlik, sest lava ja p rand v ivad olla libedad.
- rge kunagi minge sauna alkoholi, kangete ravimite v i narkootikumid m ju all.
- rge magage kunagi kuumas saunas.
- Mere hk ja niiske kliima v ib kerise metallpin- nad rooste ajada.
- rge riputage riideid leiliruumi kuivama, see v ib p hjustada tuleohtu. lem rane niiskus v ib samuti kahjustada elektriseadmeid.

### 1.7. Probleemide lahendamine

**T helepanu!** Kogu hooldus tuleb lasta l bi viia asjatundlikul hoolduspersonalil.

#### Keris ei soojenda.

- Veenduge, et kerise kaitsmed oleks heas t korras.
- Veenduge, et henduskaabel oleks hendatud (▷3.3.).
- P rake taimeril l liti sektsiooni "sees" (▷1.3.1.).
- P rake termostaat k rgemale seadistusele (▷1.3.4.).
- Veenduge, et lekuumenemiskaitse ei oleks rakendunud. Taimer t tab, kuid keris ei soojenda. (▷3.5.)

**Saunaruum soojeneb aeglaselt. Saunakividele visatud vesi jahutab need kiiresti maha.**

- Veenduge, et kerise kaitsmed oleks heas t korras.
- Veenduge, et kerise t tamisel h guks k ik k tteelemendid.
- P rake termostaat k rgemale seadistusele (▷1.3.4.).
- Veenduge, et kerise v imsus oleks piisav (▷2.3.).
- Kontrollige saunakive (▷1.1.). Liiga tihedalt lao-

каменей могут препятствовать движению воздуха в печи, в результате чего снижается нагревательный эффект.

- Проверьте правильность организации вентиляции в сауне (▷ 2.2.).

**Помещение сауны нагревается быстро, но камни остаются недостаточно горячими. При плескании вода стекает по камням.**

- Переключите термостат на более низкую температуру (▷ 1.3.4.).
- Убедитесь, что мощность каменки не слишком высока (▷ 2.3.).
- Проверьте правильность организации вентиляции в сауне (▷ 2.2.).

**Помещение сауны нагревается неравномерно.**

- Убедитесь, что каменка установлена на правильной высоте. Оптимальный нагрев сауны обеспечивается при установке каменки на высоте 100 мм от пола. Максимальная высота для установки составляет 200 мм. (▷ 3.2.)

**Обшивка сауны и другие предметы, установленные рядом с каменкой, быстро темнеют.**

- Проверьте соответствие расстояния до предметов требованиям безопасности (▷ 3.1.).
- Проверьте камни сауны (▷ 1.1.). Слишком плотная укладка камней, усадка и неподходящий тип камней могут препятствовать движению воздуха в печи, в результате чего окружающие предметы могут перегреться.
- Убедитесь в том, что из-под камней не видно нагревательных элементов. Если нагревательные элементы видны, измените порядок укладки камней так, чтобы они были полностью скрыты (▷ 1.1.).
- См. также раздел 2.1.1.

**От каменки пахнет.**

- См. раздел 1.2.
- При нагревании запахи, присутствующие в воздухе, могут усиливаться, даже если их источником не является сама сауна или каменка. Примеры: краска, клей, масло, высыхающие материалы.

**Каменка производит шум.**

- BC: таймер – это механическое устройство, которое тикает (издает щелчки) при нормальной работе. Если тиканье слышно даже при выключенной каменке, проверьте проводку таймера.
- Внезапные громкие звуки наиболее вероятно вызваны разрушающимися при нагреве камнями.
- Тепловое расширение деталей каменки при ее нагреве также может быть причиной шума.

## 1.8. Гарантия, срок службы

### 1.8.1. Гарантия

Гарантийный срок для каменок и управляющего оборудования при использовании в семейных саунах составляет 1 (один) год. Гарантийный срок для каменок и управляющего оборудования при использовании в общественных саунах составляет 3 (три) месяца.

В течение срока гарантии производитель обязуется исправлять неисправности, связанные с дефектом производства продукции или используемых компонентов и материалов, при условии, что продукт использовался по назначению в соответствии с данной инструкцией.

tud kivid, kivide aja jooksul kohalevajumine v i vale kivit p v ivad h irida huvoolu l bi kerise ning seet ttu v hendada soojenduse t husust.

- Veenduge saunaruumi ventilatsiooniga korralduses (▷ 2.2.).

**Saunaruum soojeneb kiiresti, kuid kivide temperatuur jääb ebapiisavaks. Kividele visatud vesi voolab maha.**

- Pärake termostaat madalamale seadistusele (▷ 1.3.4.).
- Veenduge, et kerise võimsus ei oleks liiga suur (▷ 2.3.).
- Veenduge saunaruumi ventilatsiooniga korralduses (▷ 2.2.).

**Saunaruum soojeneb ebahtlaselt.**

- Veenduge, et keris on paigaldatud õigele kõrgusele. Kerise kõrgus saunakamari paremini, kui see on paigaldatud pörandast 100 mm kõrgusele. Maksimaalne paigalduskõrgus on 200 mm. (▷ 3.2.)

**Paneel või muu materjal kerise läheduses musteneb kiiresti.**

- Veenduge ohutuskaugusteni ühest kinnipidamisest (▷ 3.1.).
- Kontrollige saunakive (▷ 1.1.). Liiga tihedalt laotud kivid, kivide aja jooksul kohalevajumine või vale kivit p v ivad h irida huvoolu l bi kerise ning p hjustada mbritsevate materjalide lekuumenemist.
- Veenduge, et kivide tagant ei oleks näha kütteelemente. Kui kütteelementid on nähtavad, tükeldage kivid ümber nii, et kütteelementid oleksid täielikult kaetud (▷ 1.1.).
- Vt ka lühe 2.1.1.

**Kerisest tuleb lõhn.**

- Vt lühe 1.2.
- Kuum keris võib varemendada väga segunenud lõhnasid, mida siiski ei põhjusta saunega keris. Näited: võrv, liim, li, maitseained.

**Kerisest kostab helisid.**

- BC: Taimer on mehaaniline seade ning see teeb tavapraselt taimerit tikuvat heli. Kui taimer tikuks ka v lja l litatud kerisel, kontrollige taimeri juhtmestikku.
- Juhuslike paukude põhjuseks on tavaliselt kivide pragunemine kuumuse tõttu.
- Kerise osade soojuspaisumine võib põhjustada kerise soojenemisel helisid.

Гарантийное обслуживание осуществляется через Вашего дилера каменок Харвиа.

### 1.8.2. Срок службы

Срок службы каменок типа BC/BC-E – 10 лет. Изготовитель обязуется производить запасные части к каменке в течение срока службы. Запасные части вы можете приобрести через Вашего дилера каменок Харвиа. При интенсивном использовании каменки некоторые компоненты (напр. нагревательные элементы) могут выйти из строя раньше, чем другие компоненты каменки. Если эти компоненты вышли из строя в течение гарантийного срока, см. “Гарантия”.

## 2. ПАРИЛЬНЯ

## 2.1. Устройство помещения сауны

## 2. SAUNARUUM

## 2.1. Saunaruumi konstruktsioon

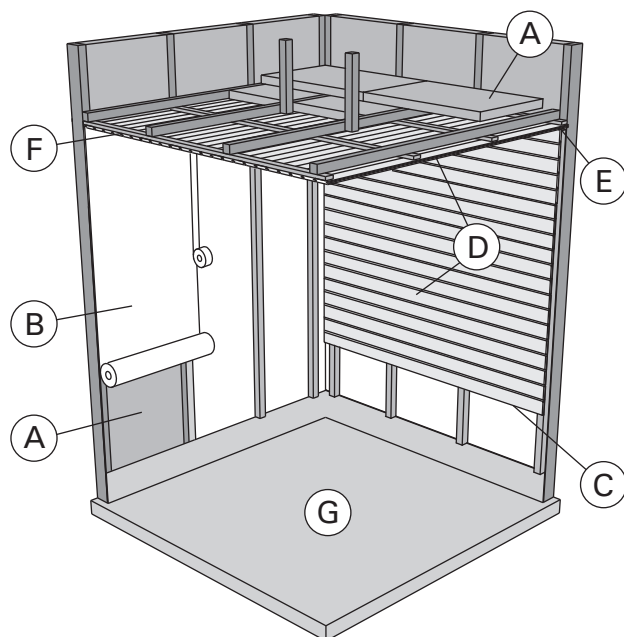


Рисунок 4.  
Joonis 4.

- A. Изоляция из минеральной ваты, толщина 50–100 мм. Помещение сауны следует тщательно теплоизолировать, чтобы не перегружать каменку.
- B. Пароизоляция, например, алюминиевая фольга. Устанавливайте глянцевой стороной внутрь сауны. Заклейте швы алюминиевой лентой.
- C. Вентиляционный зазор 10 мм между пароизоляцией и обшивкой (рекомендуется).
- D. Вагонка толщиной 12–16 мм. Перед обшивкой проверьте электропроводку и наличие в стенах креплений для каменки и полков.
- E. Вентиляционный зазор 3 мм между стеной и обшивкой потолка.
- F. Высота сауны обычно 2100–2300 мм. Минимальная высота зависит от каменки (см. табл. 2). Расстояние между верхним полком и потолком не должно превышать 1200 мм.
- G. Используйте керамическую плитку и темный цемент для швов. Частицы камней, попавшие в воду, могут испачкать и/или повредить недостаточно стойкое покрытие пола.

**Внимание! Проконсультируйтесь с пожарной службой по поводу изоляции противопожарных стен. Не изолируйте используемые дымоходы.**

**Внимание! Легкие защитные экраны, монтируемые непосредственно на стены или потолок, могут быть источником пожара.**

## 2.1.1. Почернение стен сауны

Почернение деревянных поверхностей сауны со временем – нормальное явление. Почернение может быть ускорено

- солнечным светом
- теплом каменки
- защитными средствами для дерева (имеют низкую тепловую устойчивость)
- мелкими частицами от камней сауны, поднимаемыми воздушным потоком.

- A. Isolatsioonivill, paksus 50–100 mm. Saunaruumi tuleb hoolikalt isoleerida, et kerise vimsust saaks huida madalamal tasemel.
- B. Niiskuskaitse, nt alumiiniumpaber. Paberi lüügi küljelt peab jääma sauna poole. Katke vahed alumiiniumteibiga.
- C. Niiskustõrke ja paneeli vahele peab jääma umbes 10 mm ventilatsioonivahe (soovitav).
- D. Kerge 12–16 mm paksune puitpaneel. Kontrollige enne panelide paigaldamist elektrikaableid ja seinade tugevusi, mida on vaja kerise ja saunalava jaoks.
- E. Sein ja laepaneeli vahele peab jääma umbes 3 mm ventilatsioonivahe.
- F. Sauna kõrgus on tavaliselt 2100–2300 mm. Miinimumkõrgus sõltub kerisest (vt tabel 2). Vahe saunalava ülemise astme ja lae vahel ei tohiks ületada 1200 mm.
- G. Kasutage keraamilisest materjalist valmistatud pindkatted ja tumedat vuugisegu. Kerisekividest pindkattede osakesed ja mustus saunavees võivad tekitada plekke ja/või kahjustusi seinadele ja laele.

**Tähelepanu! Uurige tuleohutuse eest vastutavatelt ametnikelt, milliseid kaitseplaadi osi saab isoleerida. Kasutusel olevaid korstnaid ei tohi isoleerida.**

**Tähelepanu! Kergemad kaitsekatted, mis on paigaldatud otse seinale või lakke, võivad olla süttisohtlikud.**

**Tähelepanu! Kergemad kaitsekatted, mis on paigaldatud otse seinale või lakke, võivad olla süttisohtlikud.**

## 2.1.1. Saunaruumi seinte mustenemine

See on tavaliselt normaalne, et saunaruumi puitpinnad muutuvad ajajooksul mustemaks. Mustenemist võivad kiirendada

- päikesevalgus
- kuumus kerisest
- seinakaitsevahendid (kaitsevahenditel on kehv kuumusetaluvus)
- kerisekividest pindkattede osakesed, mis suurendavad hooletust.



## 2.2. Вентиляция помещения сауны

Воздух в сауне должна заменяться шесть раз в час. На рис. 5 показаны варианты вентиляции сауны.

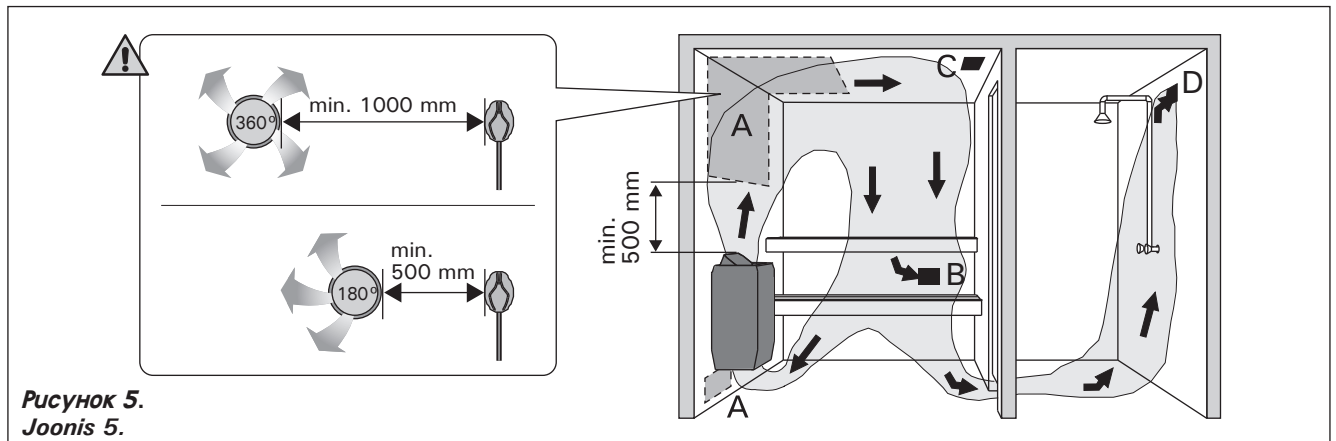


Рисунок 5.  
Joonis 5.

- A. Размещение приточного вентиляционного отверстия. Если используется механическая вентиляция, поместите вентиляционное отверстие над каменкой. Если вентиляция естественная, поместите вентиляционное отверстие под или рядом с каменкой. Диаметр трубы для притока воздуха должен быть 50–100 мм. **BC-E: Вентиляционное окно не должно охлаждать температурный датчик (см. инструкции по установке температурного датчика в руководстве по установке пульта управления)!**
- B. Вытяжное вентиляционное отверстие. Помещайте вытяжное отверстие рядом с полом как можно дальше от каменки. Диаметр вытяжной трубы должен быть в два раза больше диаметра приточной трубы.
- C. Дополнительная осушающая вентиляция (не работает при нагреве и работе сауны). Сауну также можно просушивать, оставляя после использования дверь открытой.
- D. Если вытяжное вентиляционное отверстие находится в душевой, зазор под дверью сауны должен быть не менее 100 мм. Обязательно используйте механическую вентиляцию.

## 2.3. Мощность каменки

Если стены и потолок обшиты вагонкой и теплоизоляция за обшивкой соответствующая, то мощность каменки рассчитывается в соответствии с объемом сауны. Неизолированные стены (кирпич, стеклянные блоки, стекло, бетон, керамическая плитка и т.д.) повышают требуемую мощность каменки. Добавляйте 1,2 куб.м к объему сауны на каждый неизолированный кв. м стены. Например, сауна объемом 10 куб.м со стеклянной дверью по мощности каменки эквивалентна сауне объемом 12 куб.м. Если в сауне бревенчатые стены, умножьте ее объем на 1,5. Выберите мощность каменки по таблице 2.

## 2.4. Гигиена сауны

Во избежание попадания пота на полки используйте специальные полотенца.

Полки, стены и пол сауны следует хотя бы раз в полгода тщательно мыть. Используйте жесткую щетку и чистящее средство для саун.

Влажной тряпкой удалите грязь и пыль с каменки. Обработайте его 10 %-ным раствором лимонной кислоты и ополосните для удаления известковых пятен.

## 2.2. Saunaruumi ventilatsioon

Saunaruumi õhk peab vahetuma kuus korda tunni jooksul. Joonis 5 näitab erinevaid saunaruumi ventilatsiooni võimalusi.

- A. hu juurdevoolu ava. Mehaanilise hu v lja- t mbe kasutamisel paigutage hu juurdevool kerise kohale. Gravitatsioon- huv lja- t mbe kasutamisel paigutage hu juurdevool kerise alla v i k rvale. hu juurdevoolutoru l bim t peab olema 50–100 mm. **BC-E: rge paigaldage hu juurdevoolu nii, et huvool jahutaks temperatuuriandurit (vt temperatuurianduri paigaldusjuhiseid juhtimiskeskuse paigaldusjuhistest)!**
- B. hu v lja- t mbeava. Paigaldage hu v lja- t mbeava p randa l hedale, kerisest v imalikult kaugelt. hu v lja- t mbeatoru l bim t peaks olema hu juurdevoolutorust kaks korda suurem.
- C. Valikuline kuivatamise ventilatsiooniva (suletud k tmise ja saunask igu ajal). Sauna saab kuivatada ka saunask igu j rel ust lahti j ttes.
- D. Kui hu v lja- t mbeava on pesuruumis, peab saunaruumi ukse all olema v hemalt 100 mm vahe. Mehaaniline v lja- t mbeventilatsioon on kohustuslik.

## 2.3. Kerise v imsus

Kui seinad ja lagi on kaetud paneelidega ja paneelide taga on piisav isolatsioon, m rab kerise v imsuse sauna ruumala. Isoleerimata seinad (telliskivi, klaasplokk, klaas, betoon, p randaplaadid, jne.) suurendavad kerise v imsuse vajadust. Lisage 1,2 m<sup>3</sup> sauna ruumalale iga isoleerimata seinaruutmeetri kohta. N iteks 10 m<sup>3</sup> saunaruum, millel on klaasuks, vastab 12 m<sup>3</sup> saunaruumi v imsuse vajadusele. Kui saunaruumil on palkseinad, korrutage sauna ruumala 1,5-ga. Valige ige kerise v imsus tabelist 2.

## 2.4. Saunaruumi h gien

Saunask imisel tuleb kasutada saunalinasid, et takistada higi sattumist saunalava istmetele.

Sauna istmeid, seinu ja p randat tuleb korralikult pesta v hemalt ks kord kuue kuu jooksul. Kasutage k rimisharja ja saunapuhastusvahendit.

P hkige tolm ja mustus keriselt niiske lapiga. Eemaldage keriselt katlakivi plekid 10 % sidrunhappe lahusega ning loputage.

### 3. ИНСТРУКЦИЯ ПО УСТАНОВКЕ

#### 3.1. Перед установкой

Перед началом работ ознакомьтесь с инструкцией и проверьте следующее:

- Подходит ли устанавливаемая каменка к данной парильне с точки зрения мощности и типа?  
**Значения объема, данные в таблице 2 нельзя превышать или занижать.**
- Питающее напряжение достаточно для каменки?
- При расположении каменки выполняются ли условия минимальных расстояний, изображенных на рис. 6 и указанных в таблице 2.

**Значения необходимо соблюдать, так как пренебрежение ими может привести к возникновению пожара. В сауне может быть установлена только одна каменка.**

Модель и размеры Mudelid ja m d	Мощность V imsus	Парильня Leiliruum			Подключение Elektri hendused								
		Объем Maht	Высота K rgus	Соединит. кабель henduskaabel	Предохранители Sicherung	Соединит. кабель henduskaabel	Предохранители Sicherung	Кабель датчика Anduri- kaabel					
ширина/laius • BC 480 мм/мм • BC-E 450 мм/мм глубина/s gavus 310 мм/мм высота/k rgus 540 мм/мм вес/kaal 11 кг/kg камни макс./kived max. 25 кг/kg	кВт kW	▷ 2.3.			См. рис. 8. Размеры относятся только к соединительному кабелю (B)!				BC-E				
		мин. M <sup>3</sup> min. m <sup>3</sup>	макс. M <sup>3</sup> max. m <sup>3</sup>	мин. мм min. mm	Vt. joonist 8. M d		kehtivad ainult toitekaabli (B) kohta!			мм <sup>2</sup> mm <sup>2</sup>			
		мин. мм min. mm	мм <sup>2</sup> mm <sup>2</sup>	А	мм <sup>2</sup> mm <sup>2</sup>		А	мм <sup>2</sup> mm <sup>2</sup>					
		BC45/BC45E	4,5	3	6	1900	5 x 1,5	3 x 10			3 x 2,5	1 x 20	4 x 0,25
		BC60/BC60E	6,0	5	8	1900	5 x 1,5	3 x 10			3 x 2,5	1 x 35	4 x 0,25
BC80/BC80E	8,0	7	12	1900	5 x 2,5	3 x 16	3 x 6	1 x 35	4 x 0,25				
BC90E	9,0	8	14	1900	5 x 2,5	3 x 16	3 x 10	1 x 50	4 x 0,25				

Таблица 2. Технические характеристики каменок

Tabel 2. Paigalduse ksikasjad

<p>Каменка может быть установлена в нише высотой не менее 1900 мм. Kerise v ib paigaldada seinas vendisse, mille k rgus on v hemalt 1900 mm.</p>		<p>Каменка может быть установлена в нише высотой не менее 1900 мм. Kerise v ib paigaldada seinas vendisse, mille k rgus on v hemalt 1900 mm.</p>	
<p><b>A мин./min.</b> В сторону к стене, к верхнему полку или к верхнему ограждению. K ljelt seina, lava v i turvaraamini.</p>	<p><b>B мин./min.</b></p>	<p><b>C мин./min.</b> Вперёд к верхнему полку или к верхнему ограждению. Esik ljelt lava v i turvaraamini.</p>	
BC45/BC45E	35	20	35
BC60/BC60E	50	30	50
BC80/BC80E	100	30	80
BC90E	120	40	100

Рисунок 6. Расстояния безопасности (все размеры приведены в миллиметрах)

Joonis 6. Kerise ohutuskaugused (k ik m tmed millimeetrites)

### 3. PAIGALDUSJUHIK

#### 3.1. Enne paigaldamist

Enne kerise paigaldamist tutvu paigaldusjuhise ja p ra t helepanu allj rgnevale:

- Kerise v imsus ja t p sobivad antud sauna.  
**Sauna maht peab vastama tabelis 2 antud suurustele.**
- Toitepinge on kerisele sobiv.
- Kerise paigalduskohal on tagatud joonisel 6 ning tabelis 2 toodud ohutuskauguste minimaalsuurused.

**Ohutuskaugusi tuleb tingimusteta t ita, sest nende eiramisega kaasneb tulekahjuoht. Sauna tohib paigaldada vaid he elektrikerise.**

### 3.2. Крепление каменки к стене

См. рис. 7.

1. С помощью прилагаемых шурупов прикрепите к стене монтажную раму. **Внимание! В месте крепления шурупов за обшивкой должна располагаться, например, доска, к которой рама прочно крепится. Если за обшивкой нет доски, то доску можно прочно крепить поверх вагонки.**
2. Настроить каменку под правую или левую рабочую руку можно, смонтировав ее на настенном креплении соответствующим образом. Убедитесь, что скоба зафиксирована в отверстии правильно.
3. Каменка устанавливается на монтажную раму так, чтобы крепежные крючки, расположенные в нижней части рамы, заходили бы за нижний край корпуса каменки. Прикрепите верхнюю часть каменки к раме.

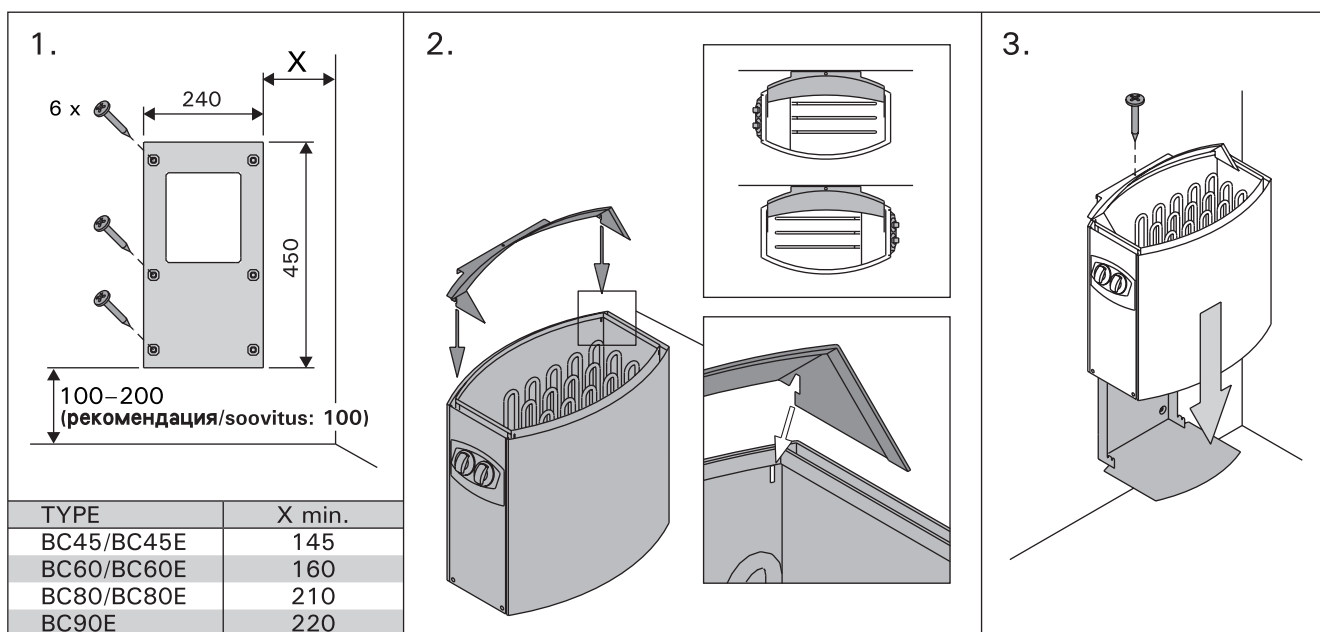


Рисунок 7.

Крепление каменки к стене (все размеры приведены в миллиметрах)

Joonis 7.

Kerise seinalekinnitamine (kõik mõõdud millimeetrites)

### 3.2. Kerise kinnitus seinale

Vaata joonis 7.

1. Kinnita kerise paigaldusraam komplekti kuuluvate kruvidega seinale. **NB! Paigaldusraami kinnituskruvide kohal, voodrilaua taga, peab kindlasti olema paksem laud v i pruss, millesse kruvid tugevasti kinnitaksid. Lauad v ib kinnitada ka voodrilaudade peale.**
2. Kerise juhtnuppude asendit paremale v i vasakule k ijele saab valida paigaldades keris seinaraamile m lemat pidi. Kontrolli, et hammas haakuks kindlalt.
3. T sta keris seinale kinnitatud raamile selliselt, et raami alaosa kinnituskonksud l heksid kerise korpuse taha ja kerise laosa soon vajuks paigaldusraami peale. Lukusta keris laservast kruviga paigaldusraami k lge.

### 3.3. Электромонтаж

Подключение каменки к электросети может произвести только квалифицированный электромонтажник, имеющий право на данный род работ, в соответствии с действующими правилами.

- Каменка гибким проводом подсоединяется к соединительной коробке (рис. 8: А) на стене сауны. Соединительная коробка должна быть брызгозащищенной и находиться на расстоянии не выше 500 мм от пола.
- В качестве кабеля (рис. 8: В) следует использовать резиновый кабель типа HO7RN-F или подобный. **ВНИМАНИЕ! Использование кабеля с ПВХ-изоляцией запрещено вследствие его разрушения под воздействием тепла.**
- Если соединительный или монтажный кабель подходят к сауне, или сквозь стены сауны, на высоте более 500 мм, они должны выдерживать при полной нагрузке температуру 170 °С. Приборы, устанавливаемые на высоте более 500 мм от

### 3.3. Elektri hendused

Kerise v ib vooluv rku hendada vaid professionaalne elektrik, j rgides kehtivaid eeskirju.

- Keris hendatakse poolstatsioonarselt henduskarpi (joonis 8: A) leiliruumi seinale. henduskarp peab olema pritsmekindel, ning selle mak-simaalne k rgus p randast ei tohi olla suurem kui 500 mm.
- henduskaabel (joonis 8: B) peab olema kumiisolatsiooniga HO7RN-F t pi kaabel v i samav rne. **T helepanu! Termilise rabenemise t ttu on kerise henduskaablina keelatud kasutada PVC-isolatsiooniga kaablit.**
- Kui hendus- ja paigalduskaablid on k rgemal kui 1000 mm leiliruumi p randast v i leiliruumi seinte sees, peavad nad koormuse all taluma v hemalt 170 °C (n iteks SSJ). P randast k rgemale kui 1000 mm paigaldatud elektri-seadmestik peab olema lubatud kasutamiseks temperatuuril 125 °C (markeering T125).
- Peale vooluvarustuse hendusklemmide on BC-

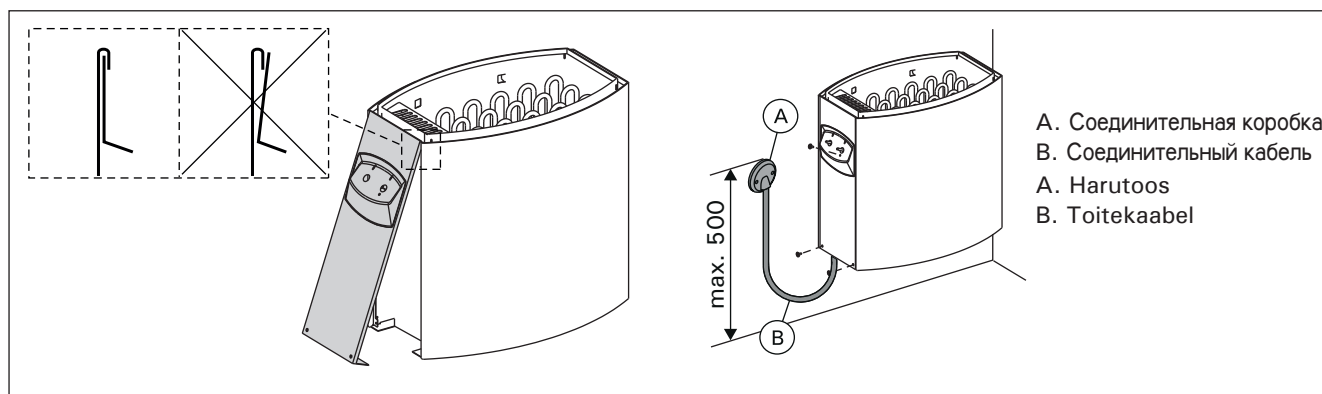
уровня пола сауны, должны быть пригодными для использования при температуре 125 °С (маркировка T125).

- Кроме клемм питания каменки ВС оснащены также клеммой (P), которая делает возможным управление электрическим нагревом (рис. 10). Управляющее напряжение передается от каменки, когда она включена. Кабель управления электронагревом подводят прямо к соединительной коробке каменки и дальше с помощью резинового кабеля, равного по сечению соединительному кабелю, к клеммнику.
- **При установке крышки распределительной коробки каменки убедитесь, что верхний край крышки расположен правильно.** При его неправильном расположении возможно попадание воды в распределительную коробку каменки. Рис. 8.

kerised varustatud hendusega (P), mis v imaldab k tmist juhtida (joonis 10). Sissel litamisel antakse toitepinge juhtimine keriselt edasi.

K tmise juhtimise kaabel on toodud otse kerise henduskarpi ning sealt kerise terminaalliblokki piki sama j medusega kummiisolatsiooniga kaablit, mis henduskaabelgi.

- **henduskarbi katte sulgemisel veenduge, et katte lemine r oleks igesti asetatud.** Kui lemine r on asetatud valesti, v ib henduskarpi siseneda vett. Joonis 8.



**Рисунок 8.** Установка крышки распределительной коробки (все размеры приведены в миллиметрах)  
**Joonis 8.** henduskarbi katte sulgemine (k ik m tmed millimeetrites)

### Электромонтаж каменки ВС

Электрокаменки ВС45–80 работают в 3-фазной сети переменного тока напряжением 400 В. Модели для российского рынка мощностью 4,5 и 6,0 кВт могут также быть модифицированы для использования в 1-фазной сети переменного тока напряжением 230 В. См. таблицу 2 и схему 12а ниже. Подключение модифицированных моделей к 1-фазной сети должно производиться в соответствии с действующими нормативными документами при наличии разрешения местной организации электроснабжения. Модели для остальных регионов и модели мощностью 8 кВт для российского рынка могут быть подключены только в 3-фазную сеть.

### Внимание!

Электрокаменки ВС45Е–ВС90Е работают 3-фазной сети переменного тока напряжением 400 В. Модели для российского рынка мощностью 4,5 и 6,0 кВт могут также быть модифицированы для использования 1-фазной сети переменного тока напряжением 230 В. См. рис. 12а. Модель мощностью 8,0 и 9,0 кВт не могут быть подключены в 1-фазную сеть, так как при данной мощности каменки сила тока возрастает до слишком высокого значения (больше чем 35 А). Модели для остальных регионов могут быть подключены только в 3-фазную сеть.

Модели для российского рынка мощностью 4,5 и 6,0 кВт подключенные в 1-фазную сеть управляются с помощью пульта С150, так как пульт управления С90 не имеет подходящего клеммника для соединительных кабелей. Если модели для российского рынка используют в 3-фазной сети переменного тока напряжением 400 В, они могут управляться тоже пультом управления С90. Модели мощностью 8,0 и 9,0 кВт могут всегда быть управлены с помощью пульта С90, потому что эти модели не могут быть подключены в 1-фазную сеть. См. рис. 12b и в.

**ВНИМАНИЕ!** При 1-фазном подключении подачу энергии на пульт управления следует оснастить многополюсным сетевым выключателем. См. рис. 12а.

**3.3.1. Сопротивление изоляции электрокаменки**  
При проводимом во время заключительной проверки электромонтажа каменки измерения сопротивления изоляции может быть выявлена «утечка», что происходит благодаря впитыванию атмосферной влаги в изоляционный материал нагревательных элементов (транспортировка, складирование). Влага испарится в среднем после двух нагреваний каменки.

**Не подключайте подачу питания электрокаменки через устройства защитного отключения.**

### 3.4. Установка пульта управления и датчиков (BC-E)

К пульту приложены более детальные инструкции по его креплению к стене. Датчик температуры устанавливается на стене сауны над каменкой на средней линии ширины каменки на расстоянии 100 мм от потолка. См. рис. 6.

**Вентиляционное окно не должно охлаждать температурный датчик. См. рис. 5.**

### 3.5. Сброс защиты от перегрева

Если температура в сауне становится слишком высокой, предохранительное устройство отключит каменку от питания. После охлаждения печи устройство защиты от перегрева можно привести в исходное положение.

#### BC

Кнопка сброса расположена в распределительной коробке каменки (рис. 9). **Сброс защиты от перегрева может выполнять только лицо, имеющее право осуществлять подключение электрооборудования.**

Перед нажатием кнопки сброса необходимо выяснить причину перегрева. Возможны следующие причины:

- камни раскрошились и осыпались внутри каменки
- каменка слишком долго находилась во включенном состоянии без пользования
- Датчик термостата установлен не в том месте или сломан?
- каменка подверглась сильному удару или тряске.

#### BC-E

Смотри инструкцию по эксплуатации выбранного пульта управления.

### 3.3.1. Elektri kerise isolatsioonitakistus

Elektripaigaldise l plikul kontrollimisel v ib kerise isolatsioonitakistuse m tmsisel avastada "lekke". Selle p huseks on, et k tteelementide isolatsiooni-materjal on imanud endasse hust niiskust (s iilitamine, transport). P rast kerise paari kasutust see niiskus kaob.

**ra l lita kerist vooluv rku l bi lekkevoolukaitse!**

### 3.4. Juhtimiskeskuse ja anduri paigaldamine (BC-E)

Koos juhtimiskeskusega saate t psemad juhised selle kohta, kuidas keskus seinale kinnitada. Temperatuuriandur paigaldatakse leiliruumi seinale kerise kohale kerise laiusm tme kesktelejele 100 mm laest allapoole. Joonis 6.

**rge paigaldage hu juurdevoolu nii, et huvool jahutaks temperatuuriandurit. Joonis 5.**

### 3.5. lekuumenemise kaitse tagastamine

Kui saunaruumi temperatuur muutub ohtlikult k rgeks, katkestab lekuumenemiskaitse p sivalt kerise toite. lekuumenemiskaitse saab l htestada p rast kerise jahtumist.

#### BC

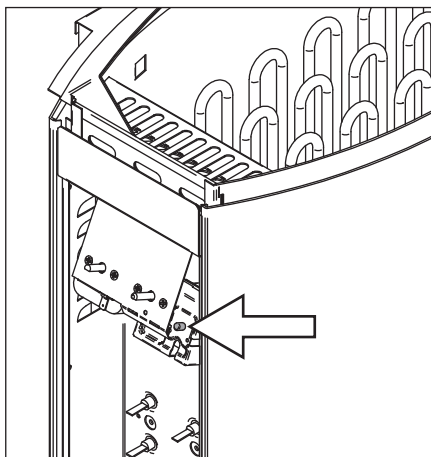
L htestusnupp asub kerise henduskarbis (joonis 9). **L htestusnuppu peaks kasutama ainult kvalifitseeritud elektrik.**

Enne l htestusnupule vajutamist selgitada v lja l litumise p hjus:

- Kas kivid kivipesas on murenenud ja tihenenud?
- Kas keris on olnud kaua sees ja kasutamata?
- Kas termostaadi andur on paigast liikunud v i katki?
- Kas keris on saanud k va l gi (n it. transportimisel)?

#### BC-E

Vaadake valitud juhtimiskeskuse mudeli kasutusjuhiseid.



**Рисунок 9. Кнопка сброса защиты от перегрева**  
**Joonis 9. lekuumenemise kaitse tagastamise nupp**

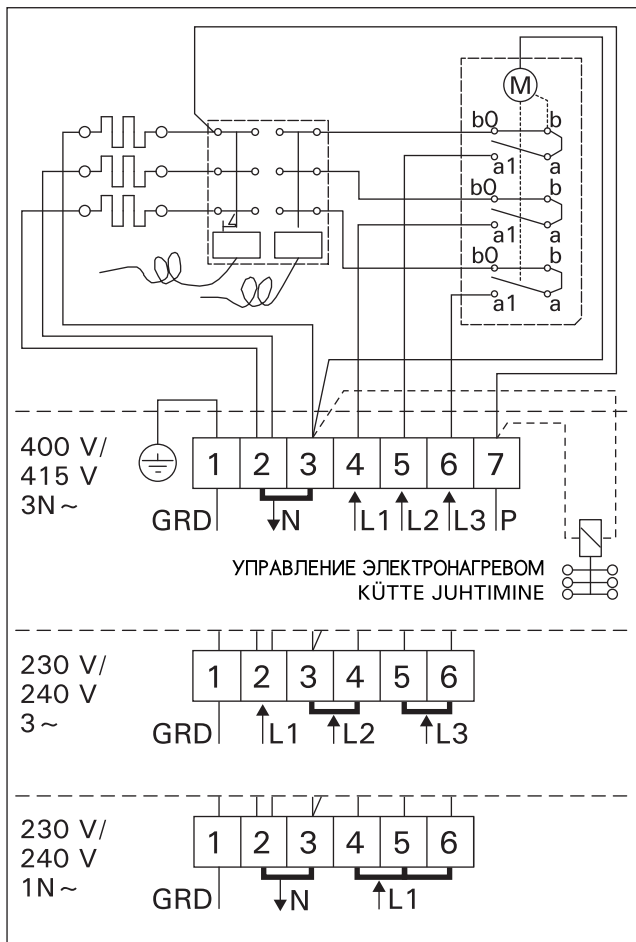


Рисунок 10. Электромонтаж каменки BC  
Joonis 10. BC-kerise elektri hendused

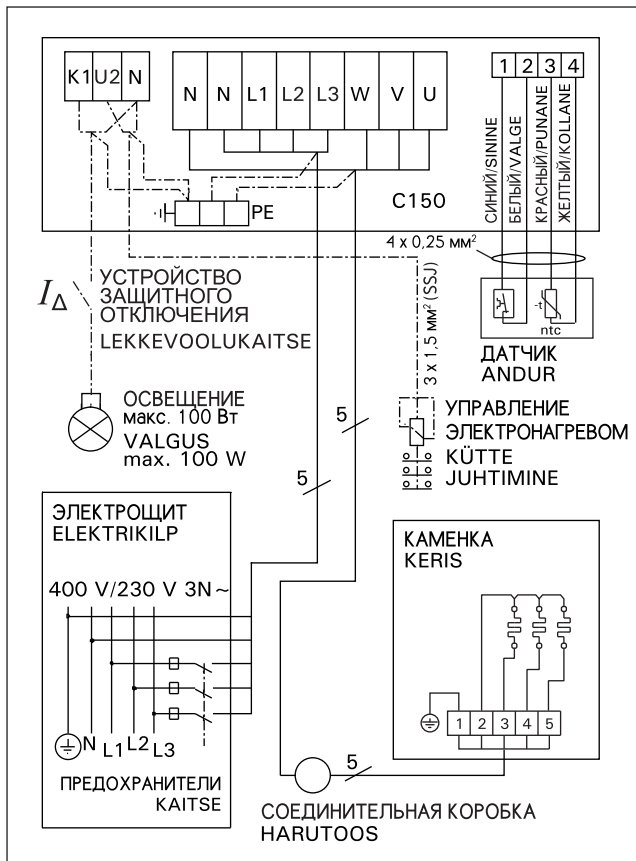


Рисунок 12а. Электромонтаж пульты управления C150 и каменки BC-E (подключение в 3-фазной сети)  
Joonis 12a. Juhtimiskeskuse C150 ja BC-E-kerise 3-faasilised elektri hendused

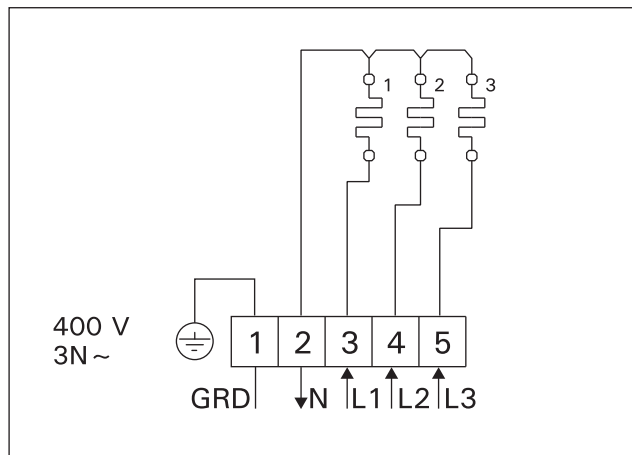


Рисунок 11. Электромонтаж каменки BC-E  
Joonis 11. BC-E-kerise elektri hendused

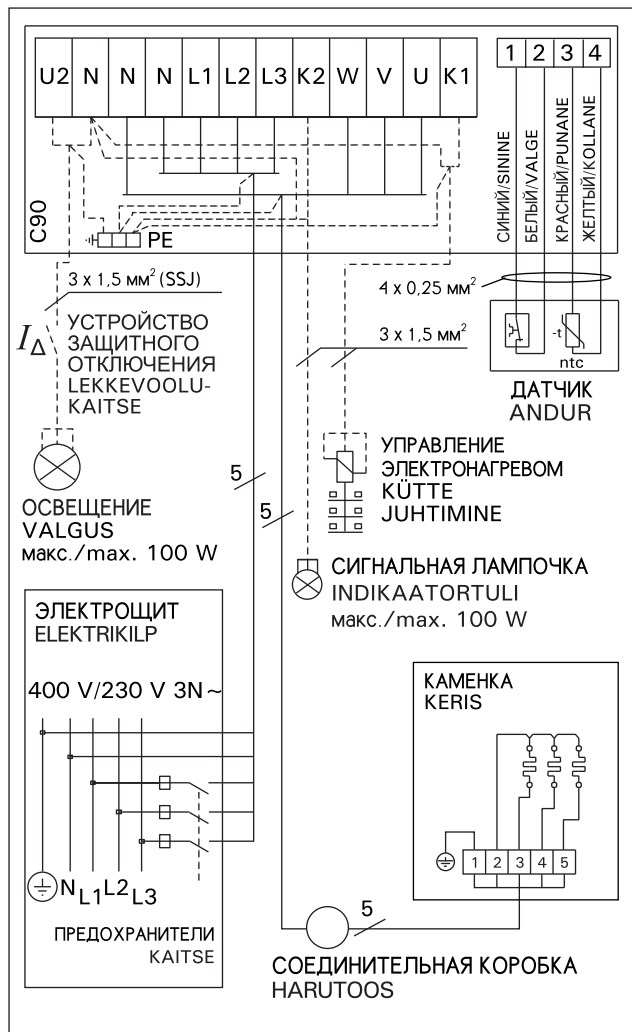
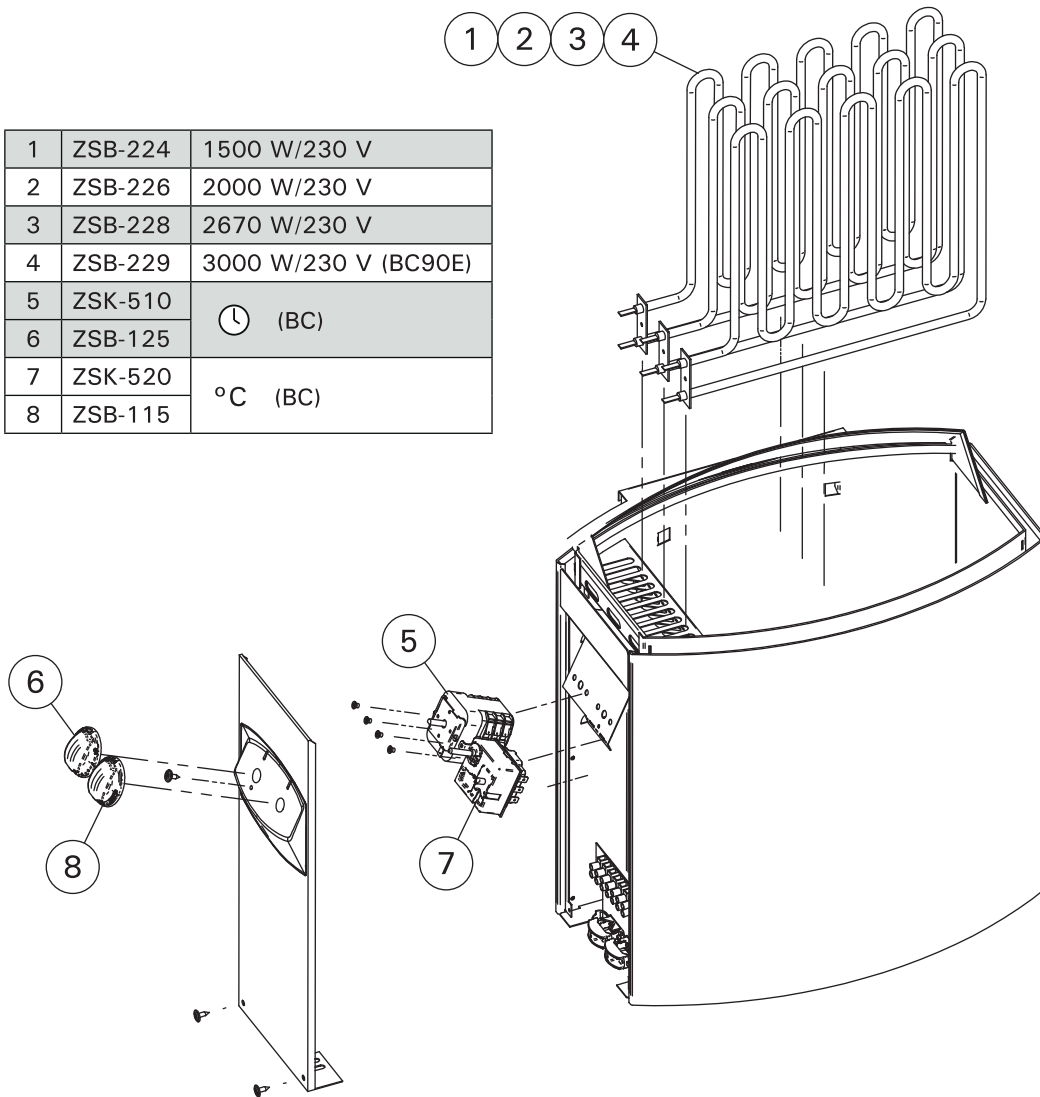


Рисунок 12б. Электромонтаж пульты управления C90 и каменки BC-E (подключение в 3-фазной сети)  
Joonis 12b. Juhtimiskeskuse C90 ja BC-E-kerise 3-faasilised elektri hendused

## 4. ЗАПАСНЫЕ ЧАСТИ

## 4. VARUOSAD

1	ZSB-224	1500 W/230 V
2	ZSB-226	2000 W/230 V
3	ZSB-228	2670 W/230 V
4	ZSB-229	3000 W/230 V (BC90E)
5	ZSK-510	⌚ (BC)
6	ZSB-125	
7	ZSK-520	°C (BC)
8	ZSB-115	



# HARVIA

Harvia Oy  
 PL12  
 40951 Muurame  
 Finland  
[www.harvia.fi](http://www.harvia.fi)