



WALL MODEL

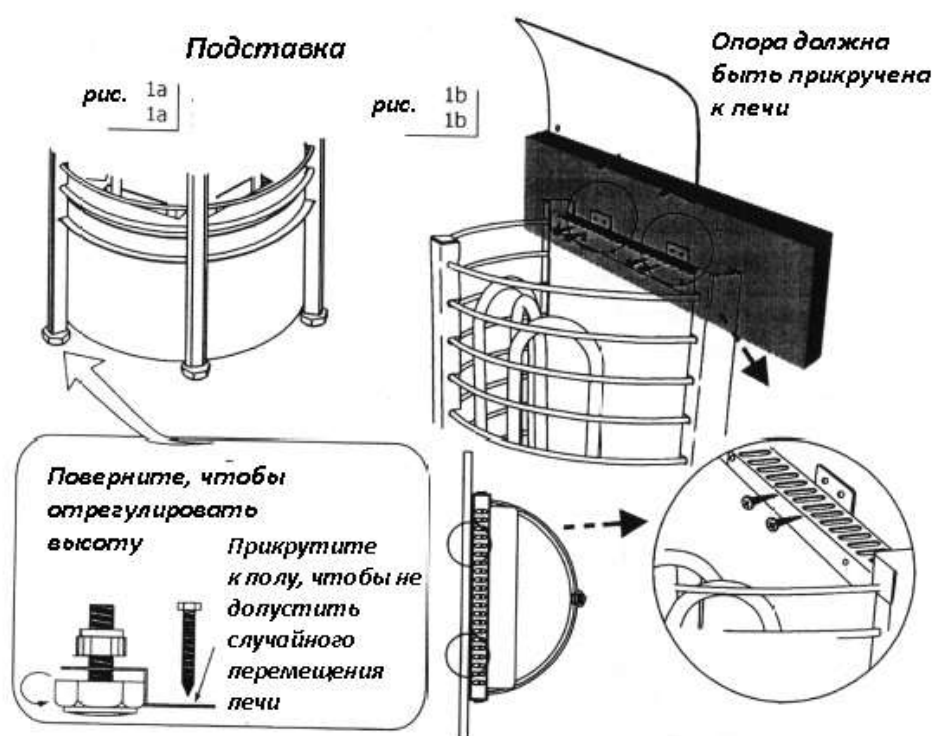
SAWO TOWER WL

пристенная модель



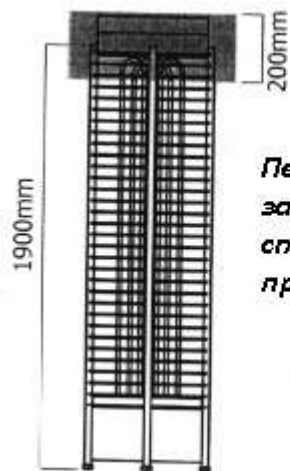
Установка электрокаменки

Печь может быть установлена рядом со стеной сауны, но для безопасности и удобства стоит придерживаться требований по минимальным расстояниям (рис. 2) Не устанавливайте электрокаменку в нише пола или стены. Не устанавливайте более одной печи в сауну, если у вас нет инструкции по установке 2-х и более печей. В большинстве стран существует закон, согласно которому необходимо привинчивать печь к полу, как это предусмотрено на рисунке 1а. Установите опорный кронштейн для обеспечения безопасности (1b).



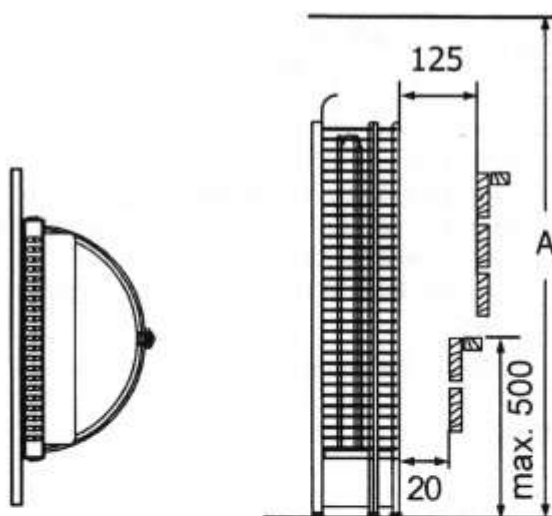
Печь сильно нагревается. Чтобы избежать риска повреждений и ожогов, рекомендуется устанавливать ограждение для печи.

Кабель, используемый для сауны, должен быть типа H07RN-F или его эквивалентом. Для обеспечения надежности и сохранности выполнять установку печи должен сертифицированный электрик. Неправильное электрическое подключение может привести к поражению электрическим током или пожару. См. электрическую схему (далее)



Печь должна быть зафиксирована на стене достаточно прочно

рис. 2/2 Минимальные безопасные расстояния (мм)



	A
TH2-30NB-WL	1900
TH3-35NB-WL	1900
TH3-45NB-WL	1900
TH3-60NB-WL	1900
TH2-30NS-WL	1900
TH3-35NS-WL	1900
TH3-45NS-WL	1900
TH3-60NS-WL	1900
TH4-60NB-WL	1900
TH4-60NS-WL	1900
TH4-80NS-WL	1900
TH5-90NS-WL	1900

	A
TH6-80NB-WL	1900
TH6-90NB-WL	1900
TH6-80NS-WL	1900
TH6-90NS-WL	1900
TH6-105N-WL	1900
TH6-120N-WL	2100

Камни для печи

Камни, предназначенные для загрузки в печь, испаряют попавшую на них воду, поддерживая необходимую влажность в сауне. Замена камней производится один раз в год или после 500 часов эксплуатации. При замене камней мелкие осколки, отколовшиеся от камней в результате частого использования, необходимо удалить вместе с треснувшими камнями.

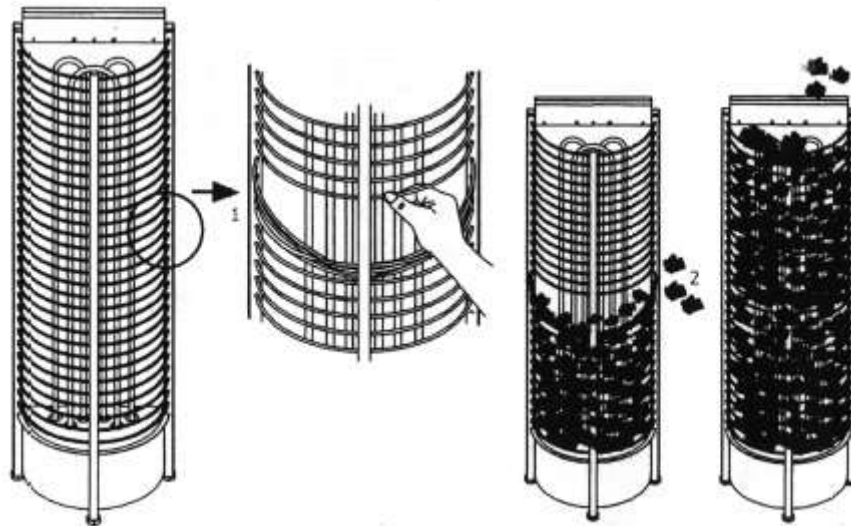
Далее см. таблицу с техническими данными для определения нужного количества камней.

Примечание! Недопустима эксплуатация печи без камней, так как это может вызвать пожар. Используйте только камни, рекомендованные SAWO. Использование других камней может повредить тэны и лишит Вас гарантии на продукцию. Не используйте керамические или искусственные камни!

Загрузка камней в печь

Необходимо промыть камни перед загрузкой в печь, чтобы удалить пыль и загрязнения, которые могут вызвать неприятные запахи при первом включении печи. Необходимо загружать камни таким образом, чтобы не блокировать свободную циркуляцию воздуха. Загрузите камни в печь таким образом, чтобы тэны не были видны. Вначале необходимо положить камни в нижнюю часть нагревателя, вращая кольца, чтобы освободить место для загрузки камней. Затем необходимо вернуть кольца в исходное положение и положить оставшиеся камни сверху. После загрузки тэны не должны соприкасаться друг с другом. Не используйте большие камни, если они не помещаются между тэнами. Также не загружайте в печь маленькие камни размером меньше 35 мм в диаметре, поскольку они могут блокировать циркуляцию воздуха, что, в свою очередь, приведет к перегреву тэнов и их выходу из строя.

Примечание! Поломка тэнов в связи с перегревом, вызванным использованием камней, которые не предназначены для печи, или в связи с неправильной загрузкой камней, не является гарантийным случаем.



Настройка элементов управления

ТЕРМОСТАТ

Температура в сауне регулируется простым поворотом регулятора температуры. Термостат автоматически поддерживает выбранную температуру.

В случае перегрева печи датчик безопасности автоматически отключает подогрев, даже если печь включена. В этом случае необходимо установить причину перегрева. Возможными причинами могут быть слишком плотная укладка камней, неправильная установка печи или плохая вентиляция. После выяснения причины заново настройте датчик безопасности. Кнопка повторного запуска расположена под регулятором температуры А.

Термостат



ТАЙМЕР

Таймер может быть запрограммирован на 1-8 часов (отмечено белым цветом на шкале времени) часов до момента включения печи и на 1-4 часа работы (отмечено розовым цветом на шкале времени).



Чтобы включить печь, поверните рукоятку (произвольно) в зоне от 1 до 4 на шкале времени. Печь включится и будет работать в течение установленного временного промежутка времени.

Для предварительной установки времени включения печи поверните рукоятку в зоне от 1 до 8. По истечении заданного количества часов печь включится и будет работать в течение 4 часов, если Вы не выключите ее раньше.

Изоляция

Очень важно предусмотреть правильную изоляцию стен, потолка и двери сауны. При определении требуемой мощности печи один квадратный метр (м^2) неизолированной поверхности увеличивает кубический объем приблизительно на $1,2 \text{ м}^3$.

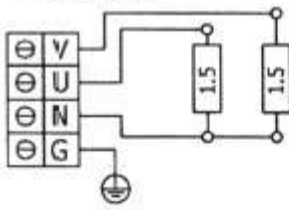
Важно правильно подобрать влагоизолирующие материалы для сауны, чтобы не допустить отсыревания стен и соседних помещений. Влагоизолирующий материал помещается между теплоизоляцией и вагонкой. Для стен и потолка сауны рекомендуется использовать доски из скандинавской ели.

Тепло- и влагоизоляция устанавливается в следующем порядке (снаружи внутрь):

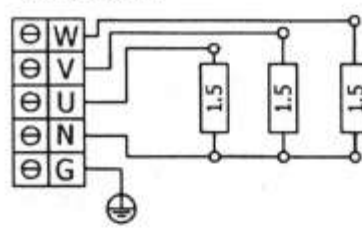
1. Рекомендуемая минимальная толщина слоя теплоизоляционного материала стен – 50мм, потолка – 100 мм.
2. В качестве паронепроницаемого барьера допускается использование картона или алюминиевой фольги, которые устанавливаются поверх внутренней изоляционной подстилки из алюминиевой фольги.
3. Зазор между паронепроницаемым барьером и внутренней поверхностью обшивки стены должен быть не менее 20 мм.
4. Чтобы влага не скапливалась под вагонкой, предусмотрите зазор между обшивкой стен и потолком.

Электрические схемы

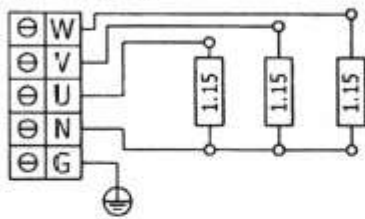
TH2-30NS-WL



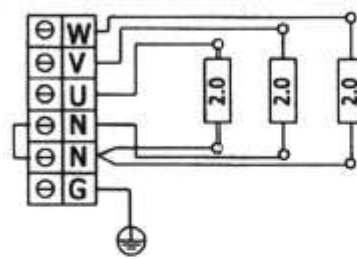
TH3-45NS-WL



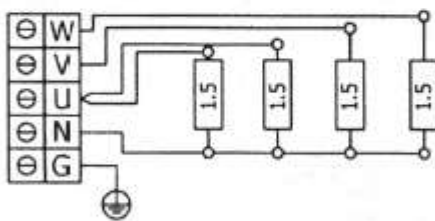
TH3-35NS-WL



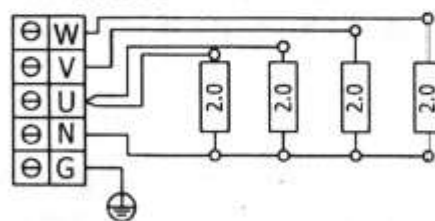
TH3-60NS-WL



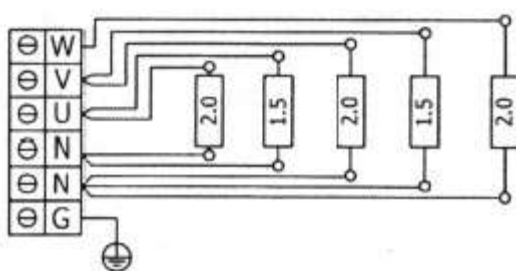
TH4-60NS-WL



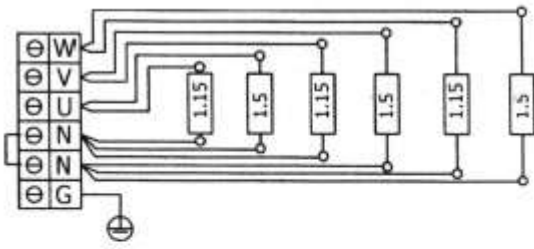
TH4-80NS-WL



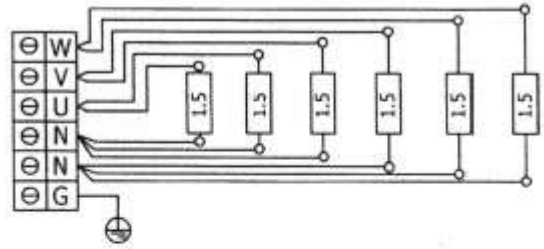
TH5-90NS-WL



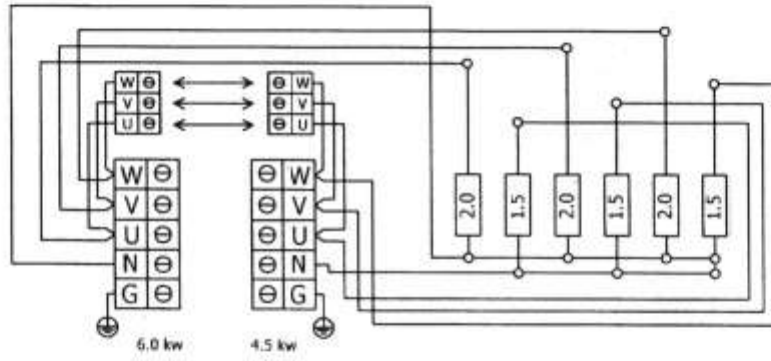
TH6-80NS-WL



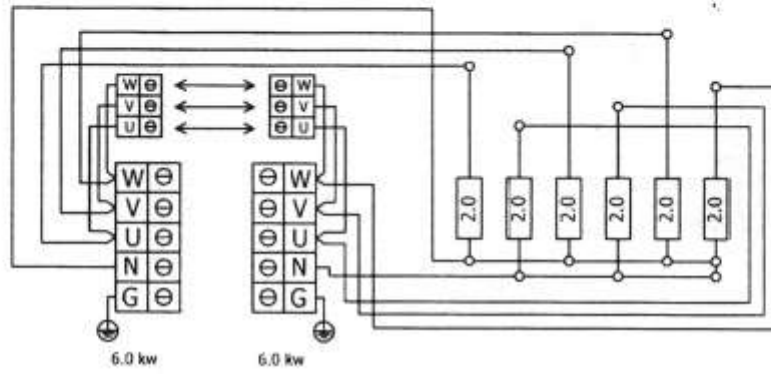
TH6-90NS-WL



TH6-105N-WL

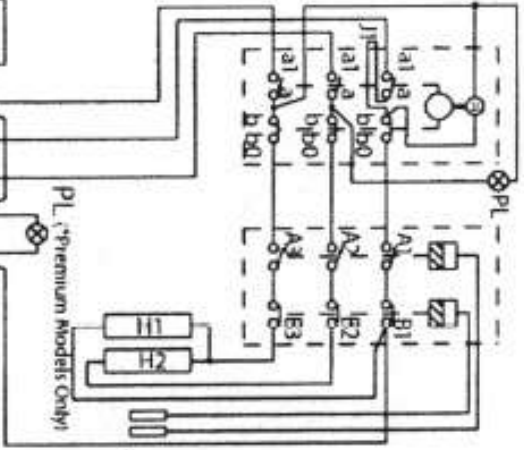


TH6-120N-WL

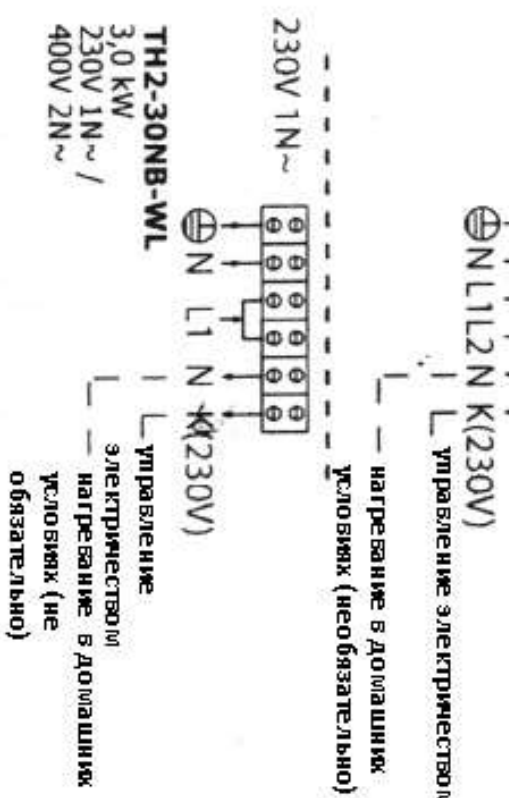


2 фазы/1 фаза

таймер термостат

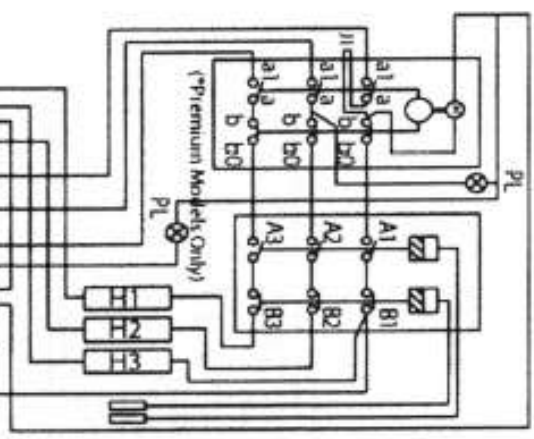


датчик

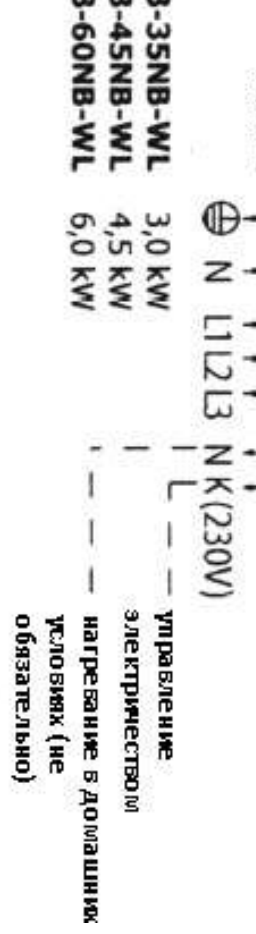


3 фазы

таймер термостат



датчик

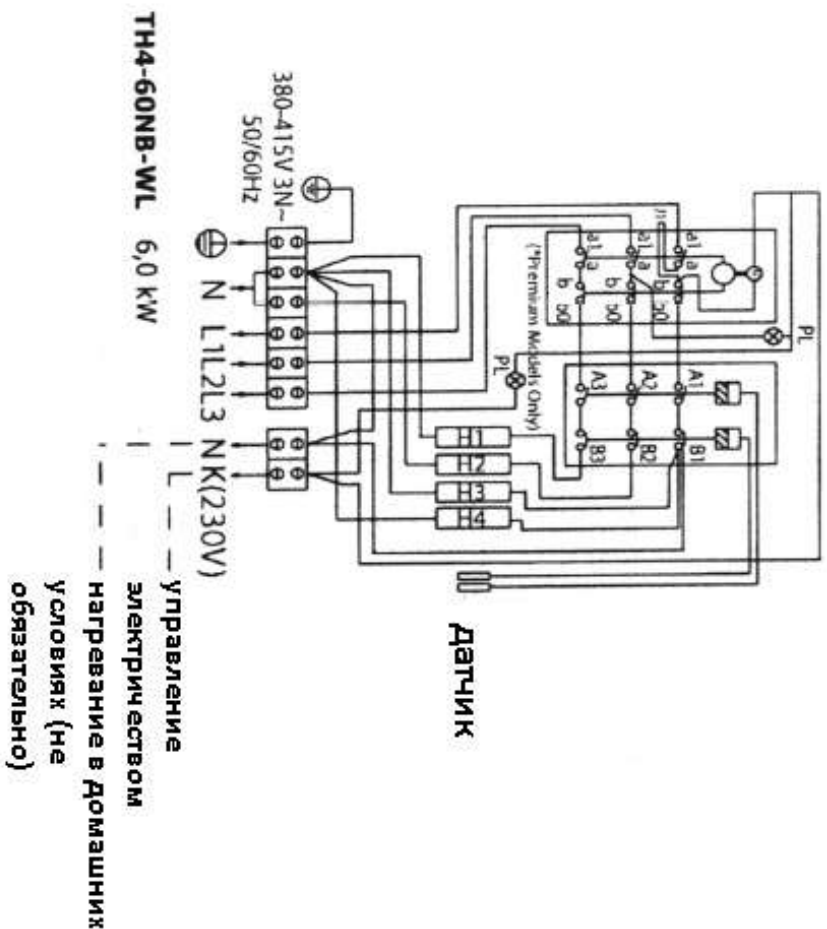


ТН2-30NB-WL
3,0 kW
230V 1N~ /
400V 2N~

ТН3-35NB-WL 3,0 kW
ТН3-45NB-WL 4,5 kW
ТН3-60NB-WL 6,0 kW

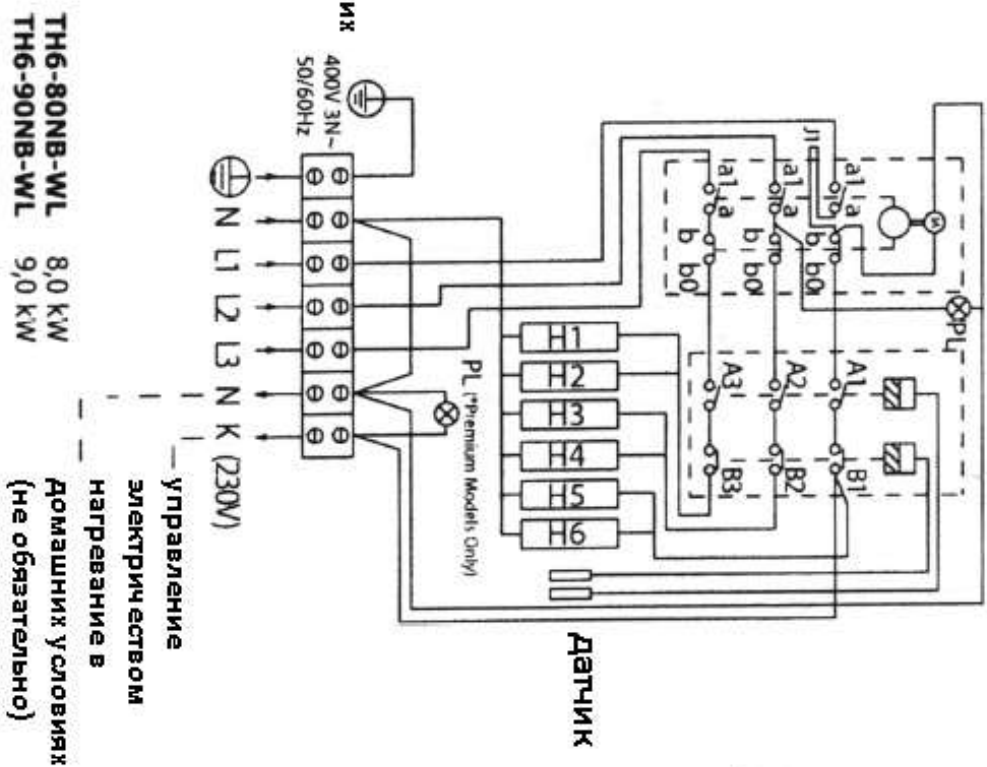
3 фазы

таймер термостат



3 фазы

таймер термостат



Положение датчика

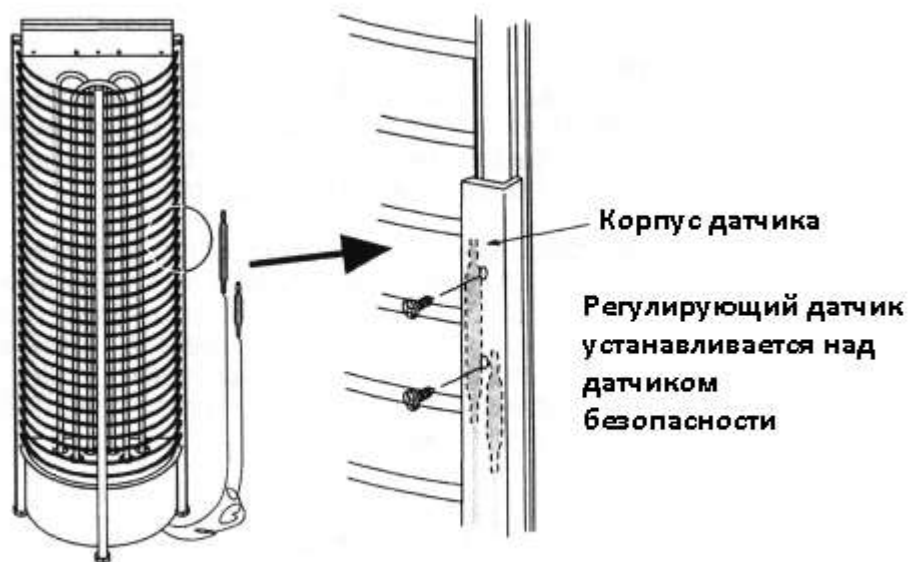
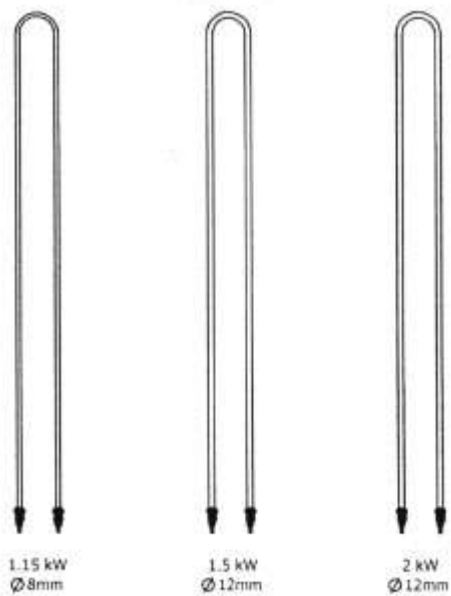


рис. 4
ТЭНы



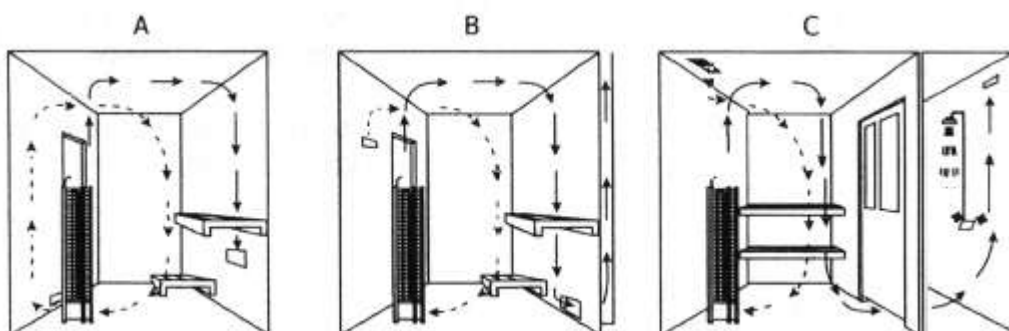
Вентиляция в сауне

Для комфортного пребывания в сауне необходима правильная циркуляция горячего и холодного воздуха. Также воздух должен обтекать печь и переносить тепло в дальние углы сауны. Расположение входных и выходных вентиляционных отверстий может различаться в зависимости от проекта сауны или индивидуальных предпочтений владельца. Для стен и потолка сауны рекомендуется использовать доски из скандинавской ели.

Входное вентиляционное отверстие может быть расположено на стене непосредственно под печью (Рис. 5а). Если используется принудительная вентиляция, входное отверстие можно расположить выше печи, не менее чем на 60 см (Рис. 5b) или на потолке над печью (Рис. 5c). Таким образом, тяжелый холодный воздух, поступающий в сауну, будет смешиваться с легким горячим воздухом из печи. Рекомендуемый диаметр входного отверстия 5-10 см.

Выходное вентиляционное отверстие располагается по диагонали к входному. Рекомендуется расположить выходное отверстие как можно дальше от отверстия для входа свежего воздуха, к примеру, рядом с полом, или в трубе, идущей от пола к потолку сауны, или под дверью (к душевой). В последнем случае минимальный диаметр отверстия должен быть 5 см. Также рекомендуется принудительная вентиляция душевой. Диаметр выходного отверстия должен быть в два раза больше входного.

рис. 5
5



Обогрев сауны

Перед включением печи необходимо освободить пространство рядом с печью. Убедитесь, что поблизости нет никаких предметов. При первом включении печи могут возникнуть неприятные запахи. Убедитесь, что в сауне хорошая вентиляция. При правильно выбранной мощности печь нагревает сауну до нужной температуры в течение часа. Температура в сауне должна быть от 60 до 90⁰С, в зависимости от индивидуальных предпочтений. Если выбрана слишком большая мощность для помещения сауны, то сауна будет нагреваться быстрее, чем камни. В этом случае вода будет просто стекать вниз с камней. Если выбранная мощность печи слишком мала, время нагрева сауны значительно увеличится.

Неисправности

Если печь не работает, проверьте следующее:

- Проверьте настройки выносного пульта управления

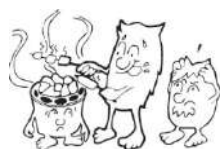
Технические характеристики

Модель	Мощность	ТЭН	Сауна	напряжение	размеры	р/р кабеля	вес	пульт	Предохр.
	кВт	кВт тип	мин макс		ШхГхВ	тэны	камней		амп.
TH2-30NB-WL	3	2 x 1.5 TH150	2 4	230В 1Н~ 400В 2Н~	310 205 1300	3 x 2.5/ 4 x 1.5	80	встроенный	1 x 16/ 2 x 10
TH3-35NB-WL	3,5	3 x 1.15 TH115	3 6	230В 1Н~ 400В 2Н~	310 205 1300	3 x 2.5/ 5 x 1.5	80	встроенный	1 x 16/ 3 x 10
TH3-45NB-WL	4,5	3 x 1.5 TH150	3 6	400В 3Н~	310 205 1300	5 x 1.5	80	встроенный	3 x 10
TH3-60NB-WL	6	3 x 2.0 TH200	5 8	400В 3Н~	310 205 1300	5 x 1.5	80	встроенный	3 x 10
TH2-30NS-WL	3	2 x 1.5 TH150	2 4	230В 1Н~ 400В 2Н~	310 205 1300	3 x 2.5/ 4 x 1.5	80	выносной	1 x 16/ 2 x 10
TH3-35NS-WL	3,5	3 x 1.15 TH115	3 6	230В 1Н~ 400В 2Н~	310 205 1300	3 x 2.5/ 5 x 1.5	80	выносной	1 x 16/ 3 x 10
TH3-45NS-WL	4,5	3 x 1.5 TH150	3 6	400В 3Н~	310 205 1300	5 x 1.5	80	выносной	3 x 10
TH3-60NS-WL	6	3 x 2.0 TH200	5 8	400В 3Н~	310 205 1300	5 x 1.5	80	выносной	3 x 10
TH4-60NB-WL	6	4 x 1.5 TH150	5 9	400В 3Н~	465 250 1300	5 x 2.5	110	встроенный	3 x 16
TH4-60NS-WL	6	4 x 1.5 TH150	5 9	400В 3Н~	465 250 1300	5 x 2.5	110	выносной	3 x 16
TH4-80NS-WL	8	4 x 2.0 TH200	7 13	400В 3Н~	465 250 1300	5 x 2.5	110	выносной	3 x 16
TH5-90NS-WL	9	2 x 1.5 TH150 3 x 2.0 TH200	8 14	400В 3Н~	465 250 1300	5 x 2.5	110	выносной	3 x 16
TH6-80NB-WL	8	3 x 1.5 TH150 3 x 1.15 TH115	7 14	400В 3Н~	540 290 1300	5 x 2.5	140	встроенный	3 x 16
TH6-90NB-WL	9	6 x 1.5 TH150	8 15	400В 3Н~	540 290 1300	5 x 2.5	140	встроенный	3 x 16
TH6-80NS-WL	8	3 x 1.5 TH150 3 x 1.15 TH115	7 14	400В 3Н~	540 290 1300	5 x 2.5	140	выносной	3 x 16
TH6-90NS-WL	9	6 x 1.5 TH150	8 15	400В 3Н~	540 250 1300	5 x 2.5	140	выносной	3 x 16
TH6-105N-WL	10,5	2 x 2.0 TH200 3 x 1.5 TH150	9 16	400В 3Н~	540 250 1300	5 x 2.5	140	выносной	3 x 20
TH6-120N-WL	12	6 x 2.0 TH200	11 18	400В 3Н~	540 250 1300	5 x 2.5	140	выносной	3 x 20

Меры предосторожности



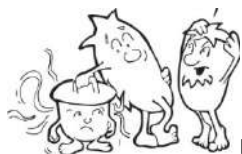
электрические подключения и ремонт печи должны выполняться квалифицированным специалистом



не используйте печь в качестве гриля



не садитесь на печь, она нагревается до очень высоких температур, и вы можете обжечься



не накрывайте печь, это может вызвать пожар



не кладите деревянные предметы на печь



не используйте хлорированную воду из бассейна, воду из джакузи или морскую воду, это может привести к поломке



не используйте печь для сушки одежды, это может вызвать пожар



не используйте печь без камней, это может вызвать пожар

Запасные части:

1. ТЭН
2. Держатель для тэна
3. Держатель кабеля
4. Клеммная колодка (большая)
5. Нивелирующий болт
6. Регулятор времени
7. Регулятор температуры
8. Сигнальная лампа таймера
9. Переключатель таймера
10. Переключатель термостата
11. Клеммная колодка (малая)
12. Прокладка

